



ΕΦΗΜΕΡΙΔΑ ΤΗΣ ΚΥΒΕΡΝΗΣΕΩΣ ΤΗΣ ΕΛΛΗΝΙΚΗΣ ΔΗΜΟΚΡΑΤΙΑΣ

7 Ιουλίου 2020

ΤΕΥΧΟΣ ΔΕΥΤΕΡΟ

Αρ. Φύλλου 2767

ΑΠΟΦΑΣΕΙΣ

Αριθμ. Δ1α/ΓΠ.οικ. 42887

Κανόνες τήρησης αποστάσεων σε ιδιωτικές επιχειρήσεις, δημόσιες υπηρεσίες και άλλους χώρους συνάθροισης κοινού στο σύνολο της Επικράτειας, προς περιορισμό της διασποράς του κορωνοϊού COVID-19.

**ΟΙ ΥΠΟΥΡΓΟΙ
ΟΙΚΟΝΟΜΙΚΩΝ - ΑΝΑΠΤΥΞΗΣ
ΚΑΙ ΕΠΕΝΔΥΣΕΩΝ - ΠΡΟΣΤΑΣΙΑΣ ΤΟΥ ΠΟΛΙΤΗ -
ΠΑΙΔΕΙΑΣ ΚΑΙ ΘΡΗΣΚΕΥΜΑΤΩΝ - ΕΡΓΑΣΙΑΣ
ΚΑΙ ΚΟΙΝΩΝΙΚΩΝ ΥΠΟΘΕΣΕΩΝ - ΥΓΕΙΑΣ -
ΠΟΛΙΤΙΣΜΟΥ ΚΑΙ ΑΘΛΗΤΙΣΜΟΥ - ΕΣΩΤΕΡΙΚΩΝ-
ΥΠΟΔΟΜΩΝ ΚΑΙ ΜΕΤΑΦΟΡΩΝ-ΝΑΥΤΙΛΙΑΣ
ΚΑΙ ΝΗΣΙΩΤΙΚΗΣ ΠΟΛΙΤΙΚΗΣ**

Έχοντας υπόψη:

1. Τις διατάξεις:

α. Των άρθρων εικοστού έκτου και τεσσαρακοστού τέταρτου της από 1.5.2020 Πράξης Νομοθετικού Περιεχομένου «Περαιτέρω μέτρα για την αντιμετώπιση των συνεχιζόμενων συνεπειών της πανδημίας του κορωνοϊού COVID-19 και την επάνοδο στην κοινωνική και οικονομική κανονικότητα» (Α' 90), όπως κυρώθηκε με το άρθρο 2 του ν. 4690/2020 (Α' 104),

β. του άρθρου πρώτου της από 25.2.2020 Πράξης Νομοθετικού Περιεχομένου «Κατεπείγοντα μέτρα αποφυγής και περιορισμού της διάδοσης κορωνοϊού» (Α' 42), που κυρώθηκε με το άρθρο 1 του ν. 4682/2020 (Α' 46),

γ. της παρ. 3 του άρθρου ένατου και της παρ. 4 του άρθρου εικοστού τρίτου της από 14.3.2020 Πράξης Νομοθετικού Περιεχομένου «Κατεπείγοντα μέτρα αντιμετώπισης της ανάγκης περιορισμού της διασποράς του κορωνοϊού COVID-19» (Α' 64) που κυρώθηκε με το άρθρο 3 του ν. 4682/2020 (Α' 46),

δ. του π.δ. 142/2017 «Οργανισμός του Υπουργείου Οικονομικών» (Α' 181),

ε. του π.δ. 147/2017 «Οργανισμός του Υπουργείου Οικονομίας και Ανάπτυξης» (Α' 192),

στ. του π.δ. 86/2018 «Ανασύσταση του Υπουργείου Δημόσιας Τάξης και Προστασίας του Πολίτη και

μετονομασία του σε Υπουργείο Προστασίας του Πολίτη» (Α' 159),

ζ. του π.δ. 18/2018 «Οργανισμός του Υπουργείου Παιδείας, Έρευνας και Θρησκευμάτων» (Α' 31),

η. του π.δ. 134/2017 «Οργανισμός Υπουργείου Εργασίας, Κοινωνικής Ασφάλισης και Κοινωνικής Αλληλεγγύης» (Α' 168),

θ. του π.δ. 121/2017 «Οργανισμός του Υπουργείου Υγείας» (Α' 148),

ι. του π.δ. 4/2018 «Οργανισμός του Υπουργείου Πολιτισμού και Αθλητισμού» (Α' 4),

ια. του π.δ. 141/2017 «Οργανισμός του Υπουργείου Εσωτερικών» (Α' 180),

ιβ. του π.δ. 123/2017 «Οργανισμός του Υπουργείου Υποδομών και Μεταφορών» (Α' 151),

ιγ. του π.δ. 13/2018 «Οργανισμός Υπουργείου Ναυτιλίας και Νησιωτικής Πολιτικής» (Α' 26),

ιδ. του π.δ. 83/2019 «Διορισμός Αντιπροέδρου της Κυβέρνησης, Υπουργών, Αναπληρωτών Υπουργών και Υφυπουργών» (Α' 121),

ιε. της υπ' αρ. 340/18.7.2019 κοινής απόφασης του Πρωθυπουργού και του Υπουργού Οικονομικών «Ανάθεση αρμοδιοτήτων στον Υφυπουργό Οικονομικών, Θεόδωρο Σκυλακάκη» (Β' 3051),

ιστ. της υπ' αρ. 6631/Υ1/20.07.2019 κοινής απόφασης του Πρωθυπουργού και της Υπουργού Παιδείας και Θρησκευμάτων «Ανάθεση αρμοδιοτήτων στην Υφυπουργό Παιδείας και Θρησκευμάτων, Σοφία Ζαχαράκη» (Β' 3009),

ιζ. της υπ' αρ. 33168/Δ1.11369/25.7.2019 κοινής απόφασης του Πρωθυπουργού και του Υπουργού Εργασίας και Κοινωνικών Υποθέσεων «Ανάθεση αρμοδιοτήτων στην Υφυπουργό Εργασίας και Κοινωνικών Υποθέσεων, Δόμνα-Μαρία Μιχαηλίδου» (Β' 3053),

ιη. της υπ' αρ. ΥΠΠΟΑ/ΓΡΥΠ/410721/8291/29.7.2019 κοινής απόφασης του Πρωθυπουργού και της Υπουργού Πολιτισμού και Αθλητισμού «Ανάθεση αρμοδιοτήτων στον Υφυπουργό Πολιτισμού και Αθλητισμού, Ελευθέριο Αυγενάκη» (Β' 3099),

ιθ. της υπ' αρ. ΔΝΣα'/οικ.59172/7775/ΦΝ 459/19.7.2019 κοινής απόφασης του Πρωθυπουργού και του Υπουργού Υποδομών και Μεταφορών «Ανάθεση αρμοδιοτήτων

12. Την υπ' αρ. Δ1α/ΓΠ.οικ.40381/27.6.2020 κοινή απόφαση των Υπουργών Οικονομικών, Ανάπτυξης και Επενδύσεων, Προστασίας του Πολίτη, Παιδείας και Θρησκευμάτων, Εργασίας και Κοινωνικών Υποθέσεων, Υγείας, Πολιτισμού και Αθλητισμού, Εσωτερικών, Υποδομών και Μεταφορών και Ναυτιλίας και Νησιωτικής Πολιτικής «Κανόνες τήρησης αποστάσεων σε ιδιωτικές επιχειρήσεις, δημόσιες υπηρεσίες και άλλους χώρους συνάθροισης κοινού στο σύνολο της επικράτειας, προς περιορισμό της διασποράς του κορωνοϊού COVID-19» (Β' 2601).

13. Την υπ' αρ. Δ1α/ΓΠ.οικ.27805/30.4.2020 κοινή απόφαση των Υπουργών Ανάπτυξης και Επενδύσεων, Προστασίας του Πολίτη, Εργασίας και Κοινωνικών Υποθέσεων, Υγείας και Εσωτερικών «Προσωρινή απαγόρευση λειτουργίας και κανόνες λειτουργίας κλάδων λαϊκών αγορών της περ. 9 του άρθρου 2 του ν. 4497/2017 (Α' 171), για το χρονικό διάστημα από 30.4.2020 έως και 31.5.2020 ή 10.5.2020 κατά περίπτωση, για προληπτικούς λόγους δημόσιας υγείας προς περιορισμό της διασποράς του κορωνοϊού COVID-19» (Β' 1640).

14. Την υπ' αρ. ΥΠΠΟΑ/ΓΡΥΠ/221365/5719/16.5.2020 κοινή απόφαση των Υπουργών Ανάπτυξης και Επενδύσεων, Προστασίας του Πολίτη, Παιδείας και Θρησκευμάτων, Εργασίας και Κοινωνικών Υποθέσεων, Υγείας, Πολιτισμού και Αθλητισμού και Εσωτερικών «Επανάρξη και κανόνες λειτουργίας δομών της καλλιτεχνικής εκπαίδευσης» (Β' 1867), όπως τροποποιήθηκε με την υπ' αρ. ΥΠΠΟΑ/ΓΡΥΠ/255419/6694/29.5.2020 όμοια κοινή υπουργική απόφαση «Τροποποίηση της υπ' αρ. ΥΠΠΟΑ/ΓΡΥΠ/221365/5719/16.5.2020 κοινής απόφασης των Υπουργών Ανάπτυξης και Επενδύσεων, Προστασίας του Πολίτη, Παιδείας και Θρησκευμάτων, Εργασίας και Κοινωνικών Υποθέσεων, Υγείας, Πολιτισμού και Αθλητισμού και Εσωτερικών "Επανάρξη και κανόνες λειτουργίας δομών της καλλιτεχνικής εκπαίδευσης" (Β' 1867)» (Β' 2037).

15. Την υπ' αρ. Δ1α/ΓΠ.οικ.33452/29.5.2020 κοινή απόφαση των Υπουργών Ανάπτυξης και Επενδύσεων, Προστασίας του Πολίτη, Εργασίας και Κοινωνικών Υποθέσεων, Υγείας και Εσωτερικών «Μέτρα για την ασφαλή

επαναλειτουργία των βρεφικών, βρεφονηπιακών και παιδικών σταθμών και τον περιορισμό της διασποράς του κορωνοϊού COVID-19» (Β' 2085).

16. Την υπ' αρ. 51888/ΓΔ4/6.5.2020 κοινή απόφαση των Υπουργών Παιδείας και Θρησκευμάτων, Υγείας και Εσωτερικών «Τρόπος επαναλειτουργίας σχολικών μονάδων μετά τη λήξη της προσωρινής απαγόρευσης λειτουργίας τους» (Β' 1739).

17. Την υπ' αρ. 55591/ΓΔ4/13.5.2020 κοινή απόφαση των Υπουργών Παιδείας και Θρησκευμάτων και Υγείας «Τρόπος ασφαλούς διεξαγωγής κάθε είδους εξετάσεων σε δημόσια και ιδιωτικά σχολεία» (Β' 1846).

18. Την υπ' αρ. Φ.251/60473/Α5/21.5.2020 κοινή απόφαση των Υπουργών Παιδείας και Θρησκευμάτων, Υγείας και Εσωτερικών «Τρόπος διεξαγωγής των πανελλαδικών εξετάσεων 2020, γραπτών ή προσφορικών» (Β' 1967).

19. Τις από 4.5.2020, 13.5.2020, 16.5.2020, 20.5.2020, 25.5.2020, 27.5.2020, 28.5.2020, 29.5.2020, 2.6.2020, 5.6.2020, 10.6.2020, 11.6.2020, 12.6.2020, 15.6.2020, 18.6.2020, 19.6.2020, 26.6.2020 και 7.7.2020 εισηγήσεις της Εθνικής Επιτροπής Προστασίας Δημόσιας Υγείας έναντι του κορωνοϊού COVID-19.

20. Την ανάγκη λήψης μέτρων τήρησης αποστάσεων, προκειμένου να προστατευθεί η δημόσια υγεία από τον κίνδυνο διασποράς του κορωνοϊού COVID-19 κατά την περίοδο επανόδου στην κοινωνική και οικονομική κανονικότητα.

21. Την υπ' αρ. Β1α/οικ.42882/7.7.2020 βεβαίωση της Διεύθυνσης Προϋπολογισμού και Δημοσιονομικών Αναφορών του Υπουργείου Υγείας, σύμφωνα με την οποία η έκδοση της παρούσας απόφασης δεν προκαλεί δαπάνη σε βάρος του κρατικού προϋπολογισμού, αποφασίζουμε:

Άρθρο 1

Κανόνες λειτουργίας ιδιωτικών επιχειρήσεων

1. Στις ιδιωτικές επιχειρήσεις, η λειτουργία των οποίων δεν έχει απαγορευθεί στο πλαίσιο των έκτακτων μέτρων αντιμετώπισης του κινδύνου διασποράς του κορωνοϊού COVID-19, οι διοικήσεις τους οφείλουν να διασφαλίζουν την τήρηση, κατά την προσέλευση των καταναλωτών, των ακόλουθων αποστάσεων:

Επιχειρήσεις /ΚΑΔ	Τετραγωνικά μέτρα επιφάνειας κυρίως χώρου (πλην βοηθητικών χώρων)	Πληθυσμός ατόμων (μικτός αριθμός): εργαζόμενοι και πελάτες
<ul style="list-style-type: none"> -Άλλο λιανικό εμπόριο σε μη εξειδικευμένα καταστήματα/47.19 -Λιανικό εμπόριο ηλεκτρονικών υπολογιστών, περιφερειακών μονάδων υπολογιστών και λογισμικού σε εξειδικευμένα καταστήματα/47.41 -Λιανικό εμπόριο τηλεπικοινωνιακού εξοπλισμού σε εξειδικευμένα καταστήματα/47.42 -Λιανικό εμπόριο εξοπλισμού ήχου και εικόνας σε εξειδικευμένα καταστήματα /47.43 -Λιανικό εμπόριο κλωστοϋφαντουργικών προϊόντων σε εξειδικευμένα καταστήματα /47.51 -Λιανικό εμπόριο σιδηρικών, χρωμάτων και τζαμιών σε εξειδικευμένα καταστήματα/47.52 -Λιανικό εμπόριο χαλιών, κλιμιών και επενδύσεων δαπέδου και τοίχου σε εξειδικευμένα καταστήματα/47.53 -Λιανικό εμπόριο ηλεκτρικών οικιακών συσκευών σε εξειδικευμένα καταστήματα/47.54 -Λιανικό εμπόριο επίπλων, φωτιστικών και άλλων ειδών οικιακής χρήσης σε εξειδικευμένα καταστήματα/47.59 	Έως 20 τ.μ.	4 άτομα
<ul style="list-style-type: none"> -Λιανικό εμπόριο βιβλίων σε εξειδικευμένα καταστήματα/47.61 -Λιανικό εμπόριο εφημερίδων και γραφικής ύλης σε εξειδικευμένα καταστήματα/47.62 -Λιανικό εμπόριο εγγραφών μουσικής και εικόνας σε εξειδικευμένα καταστήματα/47.63 -Λιανικό εμπόριο αθλητικού εξοπλισμού σε εξειδικευμένα καταστήματα/47.64 -Λιανικό εμπόριο παιχνιδιών κάθε είδους σε εξειδικευμένα καταστήματα/47.65 	Από 20 τ.μ. έως 100 τ.μ.	4 άτομα + 1 άτομο ανά 10 τ.μ. για την επιφάνεια άνω των 20 έως 100 τ.μ.

<p>-Λιανικό εμπόριο ενδυμάτων σε εξειδικευμένα καταστήματα/47.71</p> <p>-Λιανικό εμπόριο υποδημάτων και δερμάτινων ειδών σε εξειδικευμένα καταστήματα/47.72</p> <p>-Λιανικό εμπόριο καλλυντικών και ειδών καλλωπισμού σε εξειδικευμένα καταστήματα/47.75</p> <p>-Λιανικό εμπόριο λουλουδιών, φυτών, σπόρων, λιπασμάτων, ζώων συντροφιάς και σχετικών ζωοτροφών σε εξειδικευμένα καταστήματα/47.76</p> <p>-Λιανικό εμπόριο ρολογιών και κοσμημάτων σε εξειδικευμένα καταστήματα/47.77</p>	<p>Άνω των 100 τ.μ.</p>	<p>12 άτομα + 1 άτομο ανά 15 τ.μ. για την επιφάνεια άνω των 100 τ.μ.</p>
<p>-Άλλο λιανικό εμπόριο καινούριων ειδών σε εξειδικευμένα καταστήματα/47.78</p> <p>-Λιανικό εμπόριο μεταχειρισμένων ειδών σε καταστήματα/47.79</p> <p>-Δραστηριότητες βιβλιοθηκών και αρχειοφυλακείων/91.01</p> <p>-Ενοικίαση και εκμίσθωση ειδών αναψυχής και αθλητικών ειδών/77.21</p> <p>-Ενοικίαση βιντεοκασετών και δίσκων/77.22</p> <p>-Ενοικίαση και εκμίσθωση άλλων ειδών προσωπικής ή οικιακής χρήσης/77.29</p> <p>-Δραστηριότητες σχολών ερασιτεχνών οδηγών/85.53</p> <p>-Υπηρεσίες σχολών οδηγών αυτοκινήτων/85.53.11 που αφορά στους κύριους χώρους πλην των αιθουσών διδασκαλίας</p> <p>-Υπηρεσίες σχολών επαγγελματιών οδηγών αυτοκινήτων/85.59.13.06 για Σχολές/Κέντρα Πιστοποίησης Επαγγελματικής Ικανότητας (ΠΕΙ), για τους κύριους χώρους πλην των αιθουσών διδασκαλίας</p> <p>Σχολές Επαγγελματικής Κατάρτισης Μεταφορέων (ΣΕΚΑΜ) και Σχολές Επαγγελματικής Κατάρτισης Οδηγών Οχημάτων Μεταφοράς Επικίνδυνων Εμπορευμάτων ADR (ΣΕΚΟΟΜΕΕ)</p> <p>-Εγκαταστάσεις γυμναστικής/93.13</p> <p>-Υπηρεσίες σωματικής ευεξίας (πιλάτες κ.λπ.)/96.04.10.00</p>	<p>Άνω των 300 τ.μ.</p>	<p>1 άτομο ανά 10 τ.μ. ανά όροφο</p>

<p>-Δραστηριότητες κομμωτηρίων, κουρείων και κέντρων αισθητικής/96.02</p> <p>-Υπηρεσίες διαιτολογίας/96.04.10.01</p> <p>-Υπηρεσίες διαιτολογικών μονάδων /96.04.10.02</p> <p>-Υπηρεσίες μασάζ/96.04.10.05</p> <p>-Υπηρεσίες προσωπικής υγιεινής και φροντίδας σώματος (αποτρίχωσης, θεραπείας με υπερύδεις και υπέρυθρες ακτίνες/96.04.10.06</p> <p>Υπηρεσίες γραφείων γνωριμίας ή συνοικεισίων/96.09.19.06</p> <p>-Υπηρεσίες γυαλίσματος υποδημάτων/96.09.19.08</p> <p>-Υπηρεσίες δερματοστιξίας (τατουάζ)/96.09.19.09</p> <p>-Υπηρεσίες στολισμού εκκλησιών, αιθουσών κλπ (για γάμους, βαπτίσεις, κηδείες και άλλες εκδηλώσεις) /96.09.19.16</p> <p>-Υπηρεσίες τρυπήματος δέρματος του σώματος (piercing)/96.09.19.17</p> <p>-Καταστήματα οπτικών και καταστημάτων πώλησης ακουστικών βαρηκοΐας</p> <p>-Καταστήματα λιανικού εμπορίου που λειτουργούν με συμφωνίες συνεργασίας όλων των καταστημάτων λιανικού εμπορίου τύπου «κατάστημα εντός καταστήματος» (shops in a shop)</p> <p>-Καταστήματα λιανικού και χονδρικού εμπορίου τύπου (do it yourself and home improvement) που πωλούν βιομηχανικά είδη (χρώματα, σιδηρικά, ξυλουργικά, ηλεκτρολογικά, έπιπλα, υγιεινής, κήπου, εργαλείων, διακόσμησης κ.λπ.)</p> <p>- Μεμονωμένες επιχειρήσεις/καταστήματα με οριοθετημένο ή μη οριοθετημένο χώρο έκθεσης, εντός εμπορικών κέντρων (malls), εκπτώτικων χωριών και εκπτώτικων καταστημάτων (outlets)</p> <p>- Οργάνωση συνεδρίων και εμπορικών εκθέσεων/82.30 (επισκέπτες εντός των εκθετηρίων που λειτουργούν στον κύριο χώρο της έκθεσης)</p>		
<p>-Άλλες επιχειρήσεις που παραμένουν σε λειτουργία, όπως επιχειρήσεις</p>	<p>- Υποχρεωτική η αναλογία του ενός ατόμου ανά 15 τ.μ. και ελάχιστη απόσταση ενάμισι (1,5) μέτρου μεταξύ τους</p>	

τροφίμων (υπεραγορές [super markets], παντοπωλεία, ιχθυοπωλεία, φούρνοι, ζαχαροπλαστεία), φαρμακεία, πρατήρια υγρών καυσίμων, συνεργεία αυτοκινήτων	-Διασφάλιση του μη σχηματισμού ουράς άνω των πέντε (5) ατόμων.	
Είδος επιχείρησης	Τετραγωνικά μέτρα εμβαδού κυρίως χώρου (πλην βοηθητικών π.χ. γραφεία, αποθήκη, χώροι στάθμευσης) στο σύνολο της εγκατάστασης	Μέγιστος αριθμός πελατών
-Εμπορικά κέντρα (malls) -Εκπτώτικα χωριά -Εκπτώτικα καταστήματα (outlets)	Ανά 20 τ.μ.	Ένας (1)
Είδος επιχείρησης	Προϋποθέσεις λειτουργίας καταστημάτων υγειονομικού ενδιαφέροντος και τυχερών παιχνιδιών σε υπαίθριο ή ημιυπαίθριο χώρο	
-Δραστηριότητες υπηρεσιών εστιατορίων και κινητών μονάδων εστίασης/56.10 -Υπηρεσίες παροχής ποτών/56.30 -Υπηρεσίες τυχερών παιχνιδιών και στοιχημάτων/92.00	<p>-Ο μέγιστος επιτρεπόμενος αριθμός πελατών ορίζεται ως ο αριθμός που προκύπτει από την αναλογία ενός πελάτη ανά 2 τ.μ. συνολικής ωφέλιμης επιτρεπόμενης επιφάνειας λειτουργίας (ΣΩΕΕΛ).</p> <p>-Ο μέγιστος επιτρεπόμενος αριθμός πελατών δεν δύναται να υπερβεί τον επιτρεπόμενο μέγιστο αριθμό πελατών που επιτρέπεται από την αρχική άδεια λειτουργίας του καταστήματος.</p> <p>-ΣΩΕΕΛ =ΥΕ +ΗΕ</p> <p>Η υπαίθρια επιφάνεια (ΥΕ) είναι το εμβαδόν της επιφάνειας εκτός του φυσικού καταστήματος όπου η επιχείρηση δύναται να αναπτύξει τραπεζοκαθίσματα.</p> <p>Η εσωτερική ημιυπαίθρια επιφάνεια (ΗΕ) είναι το εμβαδόν εντός του καταστήματος όπου δύναται να αναπτυχθούν τραπεζοκαθίσματα.</p> <p>-Η δυνατότητα της χρήσης εσωτερικής ημιυπαίθριας επιφάνειας (ΗΕ) προκύπτει όταν υφίσταται πλευρά ή πλευρές του χώρου πλάτους (Π) και ύψους (Υ) σε επαφή με υπαίθριο εξωτερικό χώρο ή αίθριο που δύναται να αφαιρεθεί/ούν.</p> <p>- Οι κοινόχρηστοι χώροι εντός εμπορικού κέντρου η πολυκαταστημάτων ή υπεραγορών, εξομοιώνονται για τους σκοπούς του παρόντος, με ανοικτούς υπαίθριους χώρους για την ανάπτυξη τραπεζοκαθισμάτων των γειτνιαζόντων καταστημάτων υγειονομικού ενδιαφέροντος.</p>	
-Δραστηριότητες υπηρεσιών εστιατορίων και κινητών μονάδων εστίασης/56.10 -Υπηρεσίες παροχής ποτών/56.30 -Υπηρεσίες τυχερών παιχνιδιών και στοιχημάτων/92.00	Προϋποθέσεις ανάπτυξης τραπεζοκαθισμάτων στον ημιυπαίθριο χώρο	
	<p>-Το επιτρεπόμενο βάθος (Β) που ορίζει την ΗΕ είναι διάσταση κάθετη προς την πλευρά (Π) και ορίζεται ως εξής:</p> <p>α) Όπου το ύψος (Υ) του ανοίγματος ≥ 2 μέτρων τότε το βάθος (Β) ορίζεται ως $(Β)=1,6 \times (Π)$. Η ΗΕ ορίζεται ως το γινόμενο $(Π) \times (Β)$ (Παράρτημα 1).</p> <p>β) Όπου το ύψος (Υ) του ανοίγματος ≥ 1 μέτρου τότε βάθος (Β) ορίζεται ως $(Β)=0,8 \times (Π)$. Η ΗΕ ορίζεται ως το γινόμενο $(Π) \times (Β)$ (Παράρτημα 2).</p> <p>γ) Οι ανωτέρω διατάξεις α και β δύναται να λειτουργούν συνδυαστικά σε χώρους με ανοίγματα σε δύο και περισσότερες πλευρές (Παράρτημα 3).</p>	

	<p>δ) Τα υποστυλώματα ή οι διακοσμητικές στήλες έως πλάτος 0,5 μέτρου που διακόπτουν την συνέχεια της πλευράς (Π) δεν λαμβάνονται υπόψη και δεν μπορούν να υπερβαίνουν το είκοσι τοις εκατό (20%) της επιφάνειας της πλευράς.</p> <p>-Στην περίπτωση που δύναται να ανοίξει η οροφή του καταστήματος (κινητό προστέγασμα), επιτρέπεται η ανάπτυξη τραπεζοκαθισμάτων καθ' όλη την επιφάνεια του ακάλυπτου χώρου.</p> <p>-Επιτρέπεται απόκλιση έως οκτώ τοις εκατό (8%) σε κάθε διάσταση.</p>
<p>-Δραστηριότητες υπηρεσιών εστιατορίων και κινητών μονάδων εστίασης/56.10</p> <p>-Υπηρεσίες παροχής ποτών/56.30</p> <p>-Υπηρεσίες τυχερών παιχνιδιών και στοιχημάτων/92.00</p>	<p>Ειδικές διατάξεις ως προς την ανάπτυξη τραπεζοκαθισμάτων στον υπαίθριο και ημιυπαίθριο χώρο</p> <p>-Καθορίζεται ελάχιστη απόσταση μεταξύ των τραπεζιών σύμφωνα με τη διάταξη των καθισμάτων ως εξής:</p> <p>α) Όταν στον ενδιάμεσο χώρο μεταξύ δύο παράπλευρων τραπεζιών δεν τοποθετείται καρέκλα σε κανένα εκ των δύο, τότε η ελάχιστη απόσταση μεταξύ αυτών ορίζεται στα 0,70 μέτρου (Παράρτημα 4).</p> <p>β) Όταν στον ενδιάμεσο χώρο μεταξύ δύο, παράπλευρων τραπεζιών τοποθετείται καρέκλα σε ένα εκ των δύο, τότε η ελάχιστη απόσταση μεταξύ αυτών ορίζεται στα 1,10 μέτρου (Παράρτημα 5).</p> <p>γ) Όταν στον ενδιάμεσο χώρο μεταξύ δύο παράπλευρων τραπεζιών τοποθετείται καρέκλα σε κάθε ένα εκ των δύο, τότε η ελάχιστη απόσταση μεταξύ αυτών ορίζεται στα 1,70 μέτρου (Παράρτημα 6).</p> <p>Ειδικές διατάξεις ως προς την ανάπτυξη τραπεζοκαθισμάτων στον κυρίως εσωτερικό χώρο</p> <p>-Ο μέγιστος επιτρεπόμενος αριθμός πελατών ορίζεται ως ο αριθμός που προκύπτει από την αναλογία ενός πελάτη ανά 2,20 τ.μ. συνολικής ωφέλιμης επιφάνειας ανάπτυξης τραπεζοκαθισμάτων.</p> <p>- Καθορίζεται ως ελάχιστη απόσταση μεταξύ των τραπεζιών σύμφωνα με την διάταξη των καθισμάτων ως εξής:</p> <p>α. Όταν στον ενδιάμεσο χώρο μεταξύ δύο παράπλευρων τραπεζιών δεν τοποθετείται καρέκλα σε κανένα εκ των δύο τότε η ελάχιστη απόσταση μεταξύ αυτών ορίζεται στα 0,90 μ. (Παράρτημα 7).</p> <p>β. Όταν στον ενδιάμεσο χώρο μεταξύ δύο παράπλευρων τραπεζιών τοποθετείται καρέκλα σε ένα εκ των δύο τότε η ελάχιστη απόσταση μεταξύ αυτών ορίζεται στα 1,20 μ. (Παράρτημα 8).</p> <p>γ. Όταν στον ενδιάμεσο χώρο μεταξύ δύο παράπλευρων τραπεζιών τοποθετείται καρέκλα σε κάθε ένα εκ των δύο τότε η ελάχιστη απόσταση μεταξύ αυτών ορίζεται στα 1,80 μ. (Παράρτημα 9).</p> <p>- Επιτρέπεται απόκλιση έως οκτώ τοις εκατό (8%) σε κάθε διάσταση.</p>
<p>-Υπηρεσίες παροχής γευμάτων και ποτών από κυλικείο κινηματογράφου /56.10.19.06</p> <p>-Υπηρεσίες που παρέχονται από καντίνες αθλητικών εγκαταστάσεων/56.29.20.02</p> <p>-Υπηρεσίες παροχής γευμάτων και ποτών από κυλικείο γηπέδου/56.10.19.05</p>	<p>-Παροχή προϊόντων σε πακέτο (takeaway) και delivery στις θέσεις των θεατών.</p> <p>-Δεν επιτρέπεται η ανάπτυξη τραπεζοκαθισμάτων στον χώρο.</p> <p>-Ως ελάχιστη απόσταση μεταξύ πελατών ορίζεται το ενάμισι (1,5) μέτρο.</p>

Επιχειρήσεις/ΚΑΔ	Ειδικές διατάξεις ως προς την ανάπτυξη τραπεζοκαθισμάτων και την προσφορά γευμάτων από υπηρεσίες τύπου catering
<p>-Δραστηριότητες υπηρεσιών τροφοδοσίας για εκδηλώσεις (catering)/56.21</p> <p>-Υπηρεσίες εκμετάλλευσης κτήματος για τη διενέργεια εκδηλώσεων (π.χ. γάμων και συναφών)/93.29.11.03</p> <p>-Υπηρεσίες διοργάνωσης ψυχαγωγικών εκδηλώσεων (π.χ. γάμων και συναφών)/93.29.19.01</p>	<p>- Ο μέγιστος επιτρεπόμενος αριθμός πελατών ορίζεται ως ο αριθμός που προκύπτει από την αναλογία ενός πελάτη ανά 2,20 τ.μ. όταν πρόκειται για εσωτερικό χώρο</p> <p>-Ο μέγιστος επιτρεπόμενος αριθμός πελατών ορίζεται ως ο αριθμός που προκύπτει από την αναλογία ενός πελάτη ανά 2 τ.μ. συνολικής αδειοδοτούμενης επιφάνειας.</p> <p>-Καθορίζεται ελάχιστη απόσταση μεταξύ των τραπεζιών (ροτόντες/τραπέζια κ.λπ.) 1,7 μέτρα.</p> <p>- Επιτρέπεται απόκλιση έως οκτώ τοις εκατό (8%) σε κάθε διάσταση.</p> <p>- Όταν η διάθεση των γευμάτων γίνεται με τη διαδικασία του μπουφέ, τότε πραγματοποιείται από υπαλλήλους-σερβιτόρους της επιχείρησης, χωρίς να έρχεται σε επαφή ο πελάτης με τα σκεύη σερβιρίσματος και μεταξύ των προσφερόμενων γευμάτων και των καταναλωτών τοποθετείται διαφανές πέτασμα, προκειμένου να καλύπτει το σύνολο της επιφάνειας των γευμάτων και με άνοιγμα ικανό να πραγματοποιείται με ασφάλεια το σερβίρισμα των καταναλωτών (ισχύει και για τη λειτουργία των εστιατορίων στα ξενοδοχεία).</p> <p>-Η απόσταση μεταξύ των εξυπηρετούμενων στον μπουφέ ορίζεται τα 1,5 μέτρα (ισχύει και για τη λειτουργία των εστιατορίων στα ξενοδοχεία).</p> <p>- Συστήνεται όπου δύναται, να προσφέρονται έτοιμοι συνδυασμοί προϊόντων π.χ. φρούτα, γλυκά (ισχύει και για τη λειτουργία των εστιατορίων στα ξενοδοχεία).</p>
<p>-Δραστηριότητες υπηρεσιών εστιατορίων και κινητών μονάδων εστίασης/56.10</p> <p>-Υπηρεσίες παροχής γευμάτων και ποτών από κυλικείο γηπέδου/56.10.19.05</p> <p>-Δραστηριότητες υπηρεσιών τροφοδοσίας για εκδηλώσεις (catering)/56.21</p> <p>-Υπηρεσίες που παρέχονται από καντίνες αθλητικών εγκαταστάσεων/56.29.20.02</p> <p>-Υπηρεσίες παροχής ποτών/56.30</p> <p>- Υπηρεσίες τυχερών παιχνιδιών και στοιχημάτων/92.00</p> <p>-Υπηρεσίες εκμετάλλευσης κτήματος για τη διενέργεια εκδηλώσεων (π.χ. γάμων και συναφών)/93.29.11.03</p> <p>-Υπηρεσίες διοργάνωσης ψυχαγωγικών εκδηλώσεων (π.χ. γάμων και συναφών)/93.29.19.01</p>	<p>Υποχρεωτικά μέτρα προστασίας/προστατευτικός εξοπλισμός σύμφωνα με το Παράρτημα 10</p>
Επιχειρήσεις/ΚΑΔ	Ειδικές απαιτήσεις
<p>-Άλλο λιανικό εμπόριο σε μη</p>	<p>-Υποχρεωτική χρήση μάσκας προστασίας από το προσωπικό</p>

<p>εξειδικευμένα καταστήματα/47.19</p> <p>-Λιανικό εμπόριο ηλεκτρονικών υπολογιστών, περιφερειακών μονάδων υπολογιστών και λογισμικού σε εξειδικευμένα καταστήματα/47.41</p> <p>-Λιανικό εμπόριο τηλεπικοινωνιακού εξοπλισμού σε εξειδικευμένα καταστήματα/47.42</p> <p>-Λιανικό εμπόριο εξοπλισμού ήχου και εικόνας σε εξειδικευμένα καταστήματα /47.43</p> <p>-Λιανικό εμπόριο κλωστοϋφαντουργικών προϊόντων σε εξειδικευμένα καταστήματα/47.51</p> <p>-Λιανικό εμπόριο σιδηρικών, χρωμάτων και τζαμιών σε εξειδικευμένα καταστήματα/47.52</p> <p>-Λιανικό εμπόριο χαλιών, κλιμιών και επενδύσεων δαπέδου και τοίχου σε εξειδικευμένα καταστήματα/47.53</p> <p>-Λιανικό εμπόριο ηλεκτρικών οικιακών συσκευών σε εξειδικευμένα καταστήματα/47.54</p> <p>-Λιανικό εμπόριο επίπλων, φωτιστικών και άλλων ειδών οικιακής χρήσης σε εξειδικευμένα καταστήματα/47.59</p> <p>-Λιανικό εμπόριο βιβλίων σε εξειδικευμένα καταστήματα/47.61</p> <p>-Λιανικό εμπόριο εφημερίδων και γραφικής ύλης σε εξειδικευμένα καταστήματα/47.62</p> <p>-Λιανικό εμπόριο εγγραφών μουσικής και εικόνας σε εξειδικευμένα καταστήματα/47.63</p> <p>-Λιανικό εμπόριο αθλητικού εξοπλισμού σε εξειδικευμένα καταστήματα/47.64</p> <p>-Λιανικό εμπόριο παιχνιδιών κάθε είδους σε εξειδικευμένα καταστήματα/47.65</p> <p>-Λιανικό εμπόριο ενδυμάτων σε εξειδικευμένα καταστήματα/47.71</p> <p>-Λιανικό εμπόριο υποδημάτων και δερμάτινων ειδών σε εξειδικευμένα καταστήματα/47.72</p> <p>-Λιανικό εμπόριο καλλυντικών και ειδών καλλωπισμού σε εξειδικευμένα καταστήματα/47.75</p> <p>-Λιανικό εμπόριο λουλουδιών, φυτών, σπόρων, λιπασμάτων, ζώων</p>	<p>εργασίας σε καταστήματα που βρίσκονται εντός εμπορικών κέντρων, εκπαιδευτικών χωριών και εκπαιδευτικών καταστημάτων.</p> <p>-Τήρηση απόστασης ενάμισι (1,5) μέτρου μεταξύ των ατόμων.</p> <p>-Αν η χρήση ανελκυστήρων θεωρηθεί αναγκαία, η πληρότητα σε σχέση με το επιτρεπόμενο όριο δεν επιτρέπεται να υπερβαίνει το σαράντα τοις εκατό (40%).</p> <p>-Σε περίπτωση ύπαρξης κυλιόμενων κλιμάκων, δεν επιτρέπεται η χρήση ανελκυστήρα παρά μόνο σε άτομα με αναπηρία, σε ηλικιωμένους ή για σκοπούς τροφοδοσίας.</p>
---	--

<p>συντροφιάς και σχετικών ζωοτροφών σε εξειδικευμένα καταστήματα/47.76</p> <p>-Λιανικό εμπόριο ρολογιών και κοσμημάτων σε εξειδικευμένα καταστήματα/47.77</p> <p>-Άλλο λιανικό εμπόριο καινούριων ειδών σε εξειδικευμένα καταστήματα/47.78</p> <p>-Λιανικό εμπόριο μεταχειρισμένων ειδών σε καταστήματα/47.79</p> <p>Ενοικίαση και εκμίσθωση ειδών αναψυχής και αθλητικών ειδών/77.21</p> <p>-Ενοικίαση βιντεοκασετών και δίσκων/77.22</p> <p>-Ενοικίαση και εκμίσθωση άλλων ειδών προσωπικής ή οικιακής χρήσης/77.29</p> <p>-Υπηρεσίες τυχερών παιχνιδιών και στοιχημάτων/92.00</p> <p>-Υπηρεσίες γυαλίσματος υποδημάτων /96.09.19.08</p> <p>-Καταστήματα οπτικών και καταστημάτων πώλησης ακουστικών βαρηκοΐας</p> <p>-Καταστήματα λιανικού εμπορίου που λειτουργούν με συμφωνίες συνεργασίας όλων των καταστημάτων λιανικού εμπορίου τύπου «κατάστημα εντός καταστήματος» (shops in a shop)</p> <p>-Καταστήματα λιανικού και χονδρικού εμπορίου τύπου (do it yourself and home improvement) που πωλούν βιομηχανικά είδη (χρώματα, σιδηρικά, ξυλουργικά, ηλεκτρολογικά, έπιπλα, υγιεινής, κήπου, εργαλείων, διακόσμησης κ.λπ.)</p>	
<p>-Υπηρεσίες τεχνικού ελέγχου οχημάτων οδικών μεταφορών/71.20</p>	<p>- Οι πελάτες, κάτοχοι επιβατικών ιδιωτικής χρήσης αυτοκινήτων και μοτοσικλετών, προσέρχονται μόνο κατόπιν ραντεβού μέσω τηλεφώνου και ηλεκτρονικών μέσων.</p> <p>- Η προσέλευση πελατών, κατόχων φορτηγών αυτοκινήτων και λεωφορείων, είναι δυνατή και χωρίς προγραμματισμένο ραντεβού μέσω τηλεφώνου και ηλεκτρονικών μέσων.</p> <p>- Οι επιχειρήσεις οφείλουν να τηρούν κατάλογο με τα ραντεβού, ο οποίος επιδεικνύεται στα ελεγκτικά όργανα.</p> <p>- Υποχρεωτική χρήση μη ιατρικής μάσκας προστασίας για το προσωπικό.</p>
<p>-Δραστηριότητες σχολών ερασιτεχνών οδηγών/85.53</p> <p>-Δραστηριότητες σχολών οδηγών αυτοκινήτων/85.53.11</p>	<p>- Οι πελάτες/εκπαιδευόμενοι για την κτήση ερασιτεχνικού διπλώματος επιβατηγών ιδιωτικής χρήσης αυτοκινήτων, μοτοποδηλάτων, μοτοσικλετών και λεωφορείων προσέρχονται μόνο</p>

<p>-Δραστηριότητες σχολών επαγγελματιών οδηγών αυτοκινήτων/85.59.13.06 (Σχολές/Κέντρα Πιστοποίησης Επαγγελματικής Ικανότητας ΠΕΙ, ΚΕΘΕΥΟ)</p> <p>- Σχολές Επαγγελματικής Κατάρτισης Μεταφορέων (ΣΕΚΑΜ) και Σχολές Επαγγελματικής Κατάρτισης Οδηγών Οχημάτων Μεταφοράς Επικίνδυνων Εμπορευμάτων ADR (ΣΕΚΟΟΜΕΕ)</p>	<p>κατόπιν ραντεβού μέσω τηλεφώνου και ηλεκτρονικών μέσων.</p> <ul style="list-style-type: none"> - Οι επιχειρήσεις οφείλουν να τηρούν κατάλογο με τα ραντεβού, ο οποίος επιδεικνύεται στα ελεγκτικά όργανα. - Υποχρεωτική χρήση μη ιατρικής μάσκας προστασίας για τον εκπαιδευτή και εκπαιδευόμενο. - Τήρηση απόστασης ενάμισι (1,5) μέτρου μεταξύ των ατόμων.
<p>-Δραστηριότητες κομμωτηρίων, κουρείων και κέντρων αισθητικής/96.02</p> <p>-Υπηρεσίες διαιτολογίας/96.04.10.01</p> <p>-Υπηρεσίες διαιτολογικών μονάδων/96.04.10.02</p> <p>-Υπηρεσίες μασάζ/96.04.10.05</p> <p>-Υπηρεσίες προσωπικής υγιεινής και φροντίδας σώματος (αποτρίχωση, θεραπείας με υπεριώδεις και υπέρυθρες ακτίνες/96.04.10.06</p> <p>-Υπηρεσίες γραφείων γνωριμίας ή συνοικεσιών/96.09.19.06</p> <p>-Υπηρεσίες δερματοστιξίας (τατουάζ)/96.09.19.09</p> <p>-Υπηρεσίες τρυπήματος δέρματος του σώματος (piercing)/96.09.19.17</p>	<ul style="list-style-type: none"> - Απόσταση δύο (2) μέτρων μεταξύ θέσεων εργασίας. - Οι πελάτες προσέρχονται μόνο κατόπιν ραντεβού μέσω τηλεφώνου και ηλεκτρονικών μέσων. - Οι επιχειρήσεις οφείλουν να τηρούν κατάλογο με τα ραντεβού των πελατών, ο οποίος επιδεικνύεται στα ελεγκτικά όργανα. - Υποχρεωτική χρήση μη ιατρικής μάσκας προστασίας για το προσωπικό.
<p>-Υπηρεσίες τυχερών παιχνιδιών με μηχανήματα /92.00.12.00,</p> <p>-Υπηρεσίες εκμετάλλευσης ηλεκτρονικών παιχνιδιών/92.00.12.01</p> <p>-Υπηρεσίες εκμετάλλευσης μηχανημάτων τυχερών παιχνιδιών (με κερματοδέκτη /92.00.12.02</p> <p>- Υπηρεσίες που παρέχονται από καφενείο, με τεχνικά και μηχανικά παιχνίδια/56.30.10.05.</p> <p>-Υπηρεσίες που παρέχονται από καφετέρια με διάθεση πρόσβασης στο διαδίκτυο (ιντερνέτ καφέ)/56.30.10.08</p>	<ul style="list-style-type: none"> - Ανάπτυξη πετάσματος, διαφανούς ή μη, μεταξύ των θέσεων των παικτών.
<p>-Δραστηριότητες βοτανικών και ζωολογικών κήπων και φυσικών βιοτόπων/91.04</p>	<ul style="list-style-type: none"> -Απόσταση δύο (2) μέτρων μεταξύ των ατόμων. -Δεν επιτρέπονται οι παραστάσεις.
<p>-Υπηρεσίες προβολής κινηματογραφικών ταινιών (μόνο σε θερινούς κινηματογράφους)/59.14</p>	<ul style="list-style-type: none"> -Υποχρεωτική δημιουργία κενού χώρου/κενής θέσης ανά δύο καθημένους, κατά τρόπον ώστε η πληρότητα να μην υπερβαίνει το 75%. -Υποχρεωτική τοποθέτηση ατόμων που προσέρχονται μαζί στις δύο θέσεις καθημένων μεταξύ των οποίων δεν μεσολαβεί κενός

	<p>χώρος/κενή θέση.</p> <p>-Απαγόρευση διαλείμματος κατά την προβολή.</p> <p>-Υποχρεωτική χρήση μη ιατρικής μάσκας από τους εργαζόμενους.</p> <p>-Εφαρμογή σχετικών κανόνων σε κοινοποιηθείσες εγκυκλίους του Γενικού Γραμματέα Σύγχρονου Πολιτισμού.</p>
-Υπηρεσίες προβολής κινηματογραφικών ταινιών των κινηματογράφων 12μηνης λειτουργίας/59.14	<p>-Υποχρεωτική δημιουργία κενού χώρου/κενής θέσης ανά δύο καθήμενους, κατά τρόπον ώστε η πληρότητα να μην υπερβαίνει το 65%.</p> <p>-Υποχρεωτική τοποθέτηση ατόμων που προσέρχονται μαζί στις δύο θέσεις καθήμενων μεταξύ των οποίων δεν μεσολαβεί κενός χώρος/κενή θέση.</p> <p>-Απαγόρευση διαλείμματος κατά την προβολή.</p> <p>-Υποχρεωτική χρήση μη ιατρικής μάσκας από τους εργαζόμενους.</p> <p>-Υποχρεωτική ταξιδεσία για την τοποθέτηση των θεατών στις θέσεις τους.</p> <p>-Εφαρμογή σχετικών κανόνων σε κοινοποιηθείσες εγκυκλίους του Γενικού Γραμματέα Σύγχρονου Πολιτισμού.</p>
-Υπηρεσίες παροχής υπηρεσιών ζωντανού θεάματος και ακροάματος/90.04	<p>-Υποχρεωτική διενέργεια ζωντανών θεαμάτων και ακροαμάτων σε ανοικτούς χώρους.</p> <p>-Υποχρεωτική διενέργεια ζωντανών θεαμάτων και ακροαμάτων σε χώρους διαμορφωμένους για καθήμενους θεατές και μόνο.</p> <p>-Υποχρεωτική δημιουργία κενού χώρου/κενής θέσης ανά δύο (2) καθήμενους κατά τρόπον ώστε η πληρότητα να μην υπερβαίνει το 75%</p> <p>-Υποχρεωτική χρήση μη ιατρικής μάσκας από κάθε θεατή κατά την είσοδό του και μέχρι την τοποθέτησή του στην θέση του καθώς και κατά την έξοδό του.</p> <p>-Υποχρεωτική τοποθέτηση ατόμων που προσέρχονται μαζί στις δύο θέσεις καθήμενων μεταξύ των οποίων δεν μεσολαβεί κενός χώρος/κενή θέση.</p> <p>-Απαγόρευση διαλείμματος κατά τη διάρκεια του ζωντανού θεάματος/ακροάματος.</p> <p>-Υποχρεωτική χρήση μη ιατρικής μάσκας από τους εργαζόμενους.</p> <p>-Υποχρεωτικής απόστασης τριών (3) μέτρων μεταξύ σκηνης και θεατών.</p> <p>-Υποχρεωτική ταξιδεσία για την τοποθέτηση των θεατών στις θέσεις τους.</p> <p>-Υποχρεωτική τήρηση απόστασης ενάμισι (1,5) μέτρου μεταξύ των μελών της χορωδίας.</p> <p>-Εφαρμογή σχετικών κανόνων σε κοινοποιηθείσες εγκυκλίους του Γενικού Γραμματέα Σύγχρονου Πολιτισμού.</p>
-Επιχειρήσεις τροφίμων (όπως υπεραγορές [super markets], παντοπωλεία, ιχθυοπωλεία, φούρνοι, ζαχαροπλαστεία)	Υποχρεωτική χρήση μη ιατρικής μάσκας προστασίας για το προσωπικό που διαχειρίζεται μη τυποποιημένα τρόφιμα.
-Υπηρεσίες κολυμβητηρίου	Εφαρμογή κανόνων και διαδικασιών όπως ορίζονται στην εγκύκλιο του Υπουργείου Υγείας με αρ. πρωτ. Δ1(δ)/ΓΠ.οικ.32179/22.5.2020

(πισίνας)/93.11.10.03	(ΑΔΑ: ΨΞΧΒ465ΦΥΟ-ΧΥΙ)
-Υπηρεσίες πίστας καρτ/93.11.10.04	<p>-Είναι υποχρεωτική η χρήση μάσκας και γαντιών μίας χρήσεως για το προσωπικό εργασίας.</p> <p>- Υποχρεωτική η απολύμανση των κρανών πριν τη χρήση.</p> <p>- Υποχρεωτική η απολύμανση των τιμονιών των καρτ πριν την οδήγηση.</p> <p>- Υποχρεωτική η χρήση γαντιών μιας χρήσεως κατά την οδήγηση καρτ.</p> <p>-Υποχρεωτική η χρήση μπαλακλάβας (βαμβακερής ή μίας χρήσεως).</p>
- Δραστηριότητες πάρκων αναψυχής και άλλων θεματικών πάρκων/93.21	<p>-Υποχρεωτική χρήση μάσκας προστασίας από το προσωπικό εργασίας.</p> <p>-Τήρηση απόστασης ενάμισι (1,5) μέτρου μεταξύ των ατόμων</p> <p>-Ανάπτυξη πλάνου καθαρισμού/απολύμανσης των οργάνων/παιχνιδιών με καθαριστικό/απολυμαντικό μετά από κάθε χρήση και επίδειξη του πλάνου στις αρχές ελέγχου, εφόσον ζητηθεί.</p> <p>-Τοποθέτηση αλκοολούχου αντισηπτικού (με αντλία) σε εμφανή σημεία στους κοινόχρηστους χώρους και χώρους υγιεινής.</p>
Οργάνωση εκδήλωσης τοπικού εορταστικού χαρακτήρα από οποιονδήποτε φορέα (πανηγυρίς)	<p>- Ισχύουν οι κανόνες των υπηρεσιών τροφοδοσίας για εκδηλώσεις (catering)/56.21, όπως αναφέρονται στην παρούσα.</p> <p>-Υποχρεωτικά μέτρα προστασίας/προστατευτικός εξοπλισμός σύμφωνα με το Παράρτημα 10.</p>
-Αγορές του άρθρου 38 του ν. 4497/2017 (Α' 171)	<p>-Οι φορείς διαχείρισης υποχρεούνται να:</p> <p>- Αναρτήσουν τοπογραφικό διάγραμμα στο οποίο να εμφανίζονται:</p> <p>α) οι διάδρομοι διέλευσης και οι διαστάσεις τους, ελάχιστου πλάτους δύο (2) μέτρων, β) τα σημεία εισόδου και εξόδου, γ) οι θέσεις κατάληψης των σημείων πώλησης και με ελάχιστη απόσταση μεταξύ τους τα τρία (3) μέτρα, δ) τα σημεία των χώρων εστίασης (εάν υπάρχουν), ε) οι θέσεις των κοινόχρηστων χώρων υγιεινής.</p> <p>- Δημοσιοποιήσουν κατάλογο με τους πωλητές ο οποίος θα είναι διαθέσιμος στις ελεγκτικές αρχές.</p> <p>-Διασφαλίσουν την ύπαρξη διαφορετικών σημείων εισόδου και εξόδου των καταναλωτών και την μονή διέλευση τους (από είσοδο προς έξοδο).</p> <p>-Τοποθετούν σε εμφανή προς το κοινό σημεία, συσκευές με απολυμαντική ουσία.</p> <p>-Πραγματοποιούν απολύμανση των κοινόχρηστων χώρων στο κλείσιμο κάθε ημέρας λειτουργίας.</p>

<p>Οργάνωση συνεδρίων και εμπορικών εκθέσεων/82.30</p>	<p>-Ένα (1) άτομο επισκέπτης ανά δεκαπέντε (15) τετραγωνικά μέτρα επιφάνειας στον υπαίθριο χώρο της έκθεσης.</p> <p>- Ένα (1) άτομο επισκέπτης ανά δεκαπέντε (15) τετραγωνικά μέτρα επιφάνειας κυρίως χώρου εντός των περιπτέρων που λειτουργούν στον κύριο χώρο της έκθεσης.</p> <p>-Το πλάτος των διαδρόμων μεταξύ των εκθετηρίων θα πρέπει να είναι προσαυξημένο κατά είκοσι τοις εκατό (20%) σε σχέση με το πλάτος που ίσχυε τα προηγούμενα έτη.</p> <p>-Εντός των εκθετηρίων των εκθετών, ισχύουν οι κανόνες τήρησης αποστάσεων που ισχύουν στις επιχειρήσεις λιανικού εμπορίου καθώς και οι κανόνες που ισχύουν για την απόσταση μεταξύ τραπεζοκαθισμάτων στην εστίαση σύμφωνα με τα Παραρτήματα 4 έως 9.</p> <p>-Η συμμετοχή των εκθετών, προμηθευτών και προσωπικού εργασίας θα είναι ονομαστική. Για την είσοδό τους στο χώρο θα προηγείται θερμομέτρηση και θα είναι υποχρεωτική η αναγραφή του ονοματεπωνύμου τους σε καρτελάκι που θα φέρουν σε εμφανές σημείο καθ' όλη την διάρκεια παραμονής τους στον χώρο της έκθεσης.</p> <p>-Η συμμετοχή των επισκεπτών θα γίνεται μέσω ονομαστικής ηλεκτρονικής πρόσκλησης, της οποίας την εκτύπωση θα επιδεικνύουν κατά την είσοδό τους στον χώρο της έκθεσης όπου θα τηρείται ονομαστικός κατάλογος. Κατά την είσοδό τους στον χώρο της έκθεσης θα πραγματοποιείται θερμομέτρηση.</p> <p>-Υποχρεωτική η χρήση μη ιατρικής μάσκας προστασίας για τους εκθέτες και το προσωπικό εντός του κυρίως χώρου της έκθεσης.</p> <p>-Οι εταιρείες οφείλουν να αναπτύσσουν πλάνο κανόνων διαχείρισης κρίσεων το οποίο: α) θα αναρτάται σε εμφανή σημεία και σε ηλεκτρονικά μέσα, β) θα αποστέλλεται στους πελάτες-εκθέτες τους και γ) θα είναι διαθέσιμο στις ελεγκτικές αρχές.</p>
<p>Επιχειρήσεις/ΚΑΔ</p> <p>-Άλλο λιανικό εμπόριο σε μη εξειδικευμένα καταστήματα/47.19</p> <p>-Λιανικό εμπόριο ηλεκτρονικών υπολογιστών, περιφερειακών μονάδων υπολογιστών και λογισμικού σε εξειδικευμένα καταστήματα/47.41</p> <p>-Λιανικό εμπόριο τηλεπικοινωνιακού</p>	

εξοπλισμού σε εξειδικευμένα καταστήματα/47.42
-Λιανικό εμπόριο εξοπλισμού ήχου και εικόνας σε εξειδικευμένα καταστήματα /47.43
-Λιανικό εμπόριο κλωστοϋφαντουργικών προϊόντων σε εξειδικευμένα καταστήματα/47.51
-Λιανικό εμπόριο χαλιών, κιλιμιών και επενδύσεων δαπέδου και τοίχου σε εξειδικευμένα καταστήματα/47.53
-Λιανικό εμπόριο ηλεκτρικών οικιακών συσκευών σε εξειδικευμένα καταστήματα/47.54
-Λιανικό εμπόριο επίπλων, φωτιστικών και άλλων ειδών οικιακής χρήσης σε εξειδικευμένα καταστήματα/47.59
-Λιανικό εμπόριο βιβλίων σε εξειδικευμένα καταστήματα/47.61
-Λιανικό εμπόριο εφημερίδων και γραφικής ύλης σε εξειδικευμένα καταστήματα/47.62
-Λιανικό εμπόριο εγγραφών μουσικής και εικόνας σε εξειδικευμένα καταστήματα/47.63
-Λιανικό εμπόριο αθλητικού εξοπλισμού σε εξειδικευμένα καταστήματα/47.64
-Λιανικό εμπόριο παιχνιδιών κάθε είδους σε εξειδικευμένα καταστήματα/47.65
-Λιανικό εμπόριο ενδυμάτων σε εξειδικευμένα καταστήματα/47.71
-Λιανικό εμπόριο υποδημάτων και δερμάτινων ειδών σε εξειδικευμένα καταστήματα/47.72
-Λιανικό εμπόριο καλλυντικών και ειδών καλλωπισμού σε εξειδικευμένα καταστήματα/47.75
-Λιανικό εμπόριο λουλουδιών, φυτών, σπόρων, λιπασμάτων, ζώων συντροφιάς και σχετικών ζωοτροφών σε εξειδικευμένα καταστήματα/47.76
-Λιανικό εμπόριο ρολογιών και κοσμημάτων σε εξειδικευμένα καταστήματα/47.77
-Άλλο λιανικό εμπόριο καινούριων ειδών σε εξειδικευμένα καταστήματα/47.78
-Λιανικό εμπόριο μεταχειρισμένων

Ωράριο λειτουργίας

Έναρξη λειτουργίας: 10 π.μ. για τις επιχειρήσεις που δραστηριοποιούνται σε Αττική (πλην νήσων) και στο πολεοδομικό συγκρότημα Θεσσαλονίκης.

<p>ειδών σε καταστήματα/47.79</p> <p>-Ενοικίαση και εκμίσθωση ειδών αναψυχής και αθλητικών ειδών/77.21</p> <p>-Ενοικίαση βιντεοκασετών και δίσκων/77.22</p> <p>-Ενοικίαση και εκμίσθωση άλλων ειδών προσωπικής ή οικιακής χρήσης/77.29</p> <p>-Υπηρεσίες διαιτολογίας/96.04.10.01</p> <p>-Υπηρεσίες διαιτολογικών μονάδων/96.04.10.02</p> <p>-Υπηρεσίες γυαλίσματος υποδημάτων /96.09.19.08</p> <p>-Καταστήματα λιανικού εμπορίου που λειτουργούν με συμφωνίες συνεργασίας όλων των καταστημάτων λιανικού εμπορίου τύπου «κατάστημα εντός καταστήματος» (shops in a shop)</p>	
<p>-Υπηρεσίες στολισμού εκκλησιών, αιθουσών κ.λπ. (για γάμους, βαπτίσεις, κηδείες και άλλες εκδηλώσεις)/96.09.19.16</p> <p>-Λιανικό εμπόριο σιδηρικών, χρωμάτων και τζαμιών σε εξειδικευμένα καταστήματα/47.52</p> <p>-Καταστήματα λιανικού και χονδρικού εμπορίου τύπου (do it yourself and home improvement) που πωλούν βιομηχανικά είδη (χρώματα, σιδηρικά, ξυλουργικά, ηλεκτρολογικά, έπιπλα, υγιεινής, κήπου, εργαλείων, διακόσμησης κ.λπ.)</p>	<p>Ωράριο λειτουργίας Έναρξη λειτουργίας: 7 π.μ.</p>
<p>-Δραστηριότητες σχολών ερασιτεχνών οδηγών/85.53</p>	<p>Ωράριο λειτουργίας Έναρξη λειτουργίας: 9 π.μ.</p>
<p>-Δραστηριότητες κομμωτηρίων, κουρείων και κέντρων αισθητικής/96.02</p> <p>-Υπηρεσίες μασάζ/96.04.10.05</p> <p>-Υπηρεσίες προσωπικής υγιεινής και φροντίδας σώματος (αποτρίχωσης, θεραπείας με υπεριώδεις και υπέρυθρες ακτίνες)/96.04.10.06</p> <p>-Υπηρεσίες γραφείων γνωριμίας ή συνοικεσίων/96.09.19.06</p> <p>-Υπηρεσίες δερματοσιζίας (τατουάζ)/96.09.19.09</p> <p>-Υπηρεσίες τρυπήματος δέρματος του σώματος (piercing)/96.09.19.17</p>	<p>Δυνατότητα λειτουργίας τις καθημερινές από 7 π.μ. έως 10 μ.μ. και το Σάββατο από 7 π.μ. έως 9 μ.μ.</p>

2. Στους χώρους γραφείων, διοικητικών και άλλων υπηρεσιών των ιδιωτικών επιχειρήσεων πάσης φύσεως που παραμένουν σε λειτουργία, τηρείται ελάχιστη απόσταση ενάμισι (1,5) μέτρου μεταξύ των εργαζομένων.

3. Οι επιχειρήσεις των εγκαταστάσεων γυμναστικής/93.13 και των υπηρεσιών σωματικής ευεξίας (πλάτες κ.λπ.)/96.04.10.00 οφείλουν να τηρούν τους κανόνες λειτουργίας, τις απαιτήσεις και τις διαδικασίες του Παραρτήματος Ι, το οποίο αποτελεί αναπόσπαστο μέρος της παρούσας.

4. Οι επιχειρήσεις των υπηρεσιών ιερόδουλων/96.09.19.12 οφείλουν να τηρούν τους κανόνες λειτουργίας, τις απαιτήσεις και τις διαδικασίες του Παραρτήματος ΙΙ, το οποίο αποτελεί αναπόσπαστο μέρος της παρούσας.

5. Οι επιχειρήσεις των υπηρεσιών επαγγελματικής αποκατάστασης για άτομα με αναπηρίες/88.10.13 και των υπηρεσιών επίσκεψης και παροχής υποστήριξης για άτομα με αναπηρίες/88.10.14.00 οφείλουν να τηρούν τους κανόνες λειτουργίας, τις απαιτήσεις και τις διαδικασίες του Παραρτήματος ΙΙΙ, το οποίο αποτελεί αναπόσπαστο μέρος της παρούσας.

6. Οι επιχειρήσεις των εγκαταστάσεων που προσφέρουν υπηρεσίες παιδότοπου/93.29.19 οφείλουν να τηρούν τους κανόνες λειτουργίας, τις απαιτήσεις και τις διαδικασίες του Παραρτήματος ΙV, το οποίο αποτελεί αναπόσπαστο μέρος της παρούσας.

7. Οι επιχειρήσεις λειτουργίας υπηρεσιών καζίνο/92.00.11.01 οφείλουν να τηρούν τους κανόνες λειτουργίας, τις απαιτήσεις και τις διαδικασίες του Παραρτήματος V, το οποίο αποτελεί αναπόσπαστο μέρος της παρούσας.

8. Οι επιχειρήσεις διαχείρισης και λειτουργίας κατασκηνωτικών χώρων/55.30 οφείλουν να τηρούν τους κανόνες λειτουργίας, τις απαιτήσεις και τις διαδικασίες του Παραρτήματος VI, το οποίο αποτελεί αναπόσπαστο μέρος της παρούσας.

9. Σε όλους τους χώρους των καταστημάτων υγειονομικού ενδιαφέροντος με ΚΑΔ 56.30 απαγορεύεται η χρήση των μπαρ ως χώρου παραμονής και εξυπηρέτησης των πελατών, εξαιρουμένων των καταστημάτων εμβαδού μικρότερου των εξήντα (60) τ.μ., τα οποία δεν έχουν καθίσματα και έχουν μόνο μπάρα και στα οποία επιτρέπεται α) η χρήση της μπάρας από τους πελάτες και β) η τοποθέτηση δύο (2) σκαμπό μαζί, ενώ ορίζεται απόσταση ενάμισι (1,5) μέτρου μεταξύ των διπλανών δυάδων σκαμπό.

10. Προκειμένου να λειτουργήσουν οι αγορές του άρθρου 38 του ν. 4497/2017 (Α' 171), οι φορείς λειτουργίας τους οφείλουν να αποστείλουν στη Γενική Γραμματεία

Εμπορίου και Προστασίας Καταναλωτή και μόνο στην ηλεκτρονική διεύθυνση gen-sec@gge.gr τα στοιχεία της παρ. 1 που αφορούν στο τοπογραφικό διάγραμμα, με κοινοποίηση στην τοπική αστυνομική αρχή. Σε αντίθετη περίπτωση η λειτουργία της αγοράς θεωρείται μη νόμιμη.

Άρθρο 2

Κανόνες λειτουργίας των υπαίθριων αγορών της περ. 9 του άρθρου 2 του ν. 4497/2017

1. Για το χρονικό διάστημα έως και την Κυριακή, 12 Ιουλίου 2020 επιτρέπεται η λειτουργία των υπαίθριων αγορών της περ. 9 του άρθρου 2 του ν. 4497/2017 (Α' 171), σε όλη την Επικράτεια, ως ακολούθως:

α. Η ελάχιστη απόσταση μεταξύ των πάγκων των πωλητών ορίζεται σε τρία (3) μέτρα με τον ενδιάμεσο χώρο κενό-ελεύθερο από αντικείμενα.

β. Υποχρεωτική η χρήση μη ιατρικής μάσκας από το προσωπικό των πωλητών.

2. Για το χρονικό διάστημα έως και την Κυριακή, 12 Ιουλίου 2020 επιτρέπεται η λειτουργία νέας υπαίθριας αγοράς της περ. 9 του άρθρου 2 του ν. 4497/2017 (Α' 171) σε διαφορετική ημέρα από τη νυν λαϊκή αγορά στον Δήμο Ξάνθης, στον χώρο που ήδη αναπτύσσεται ή επί της οδού Εθελοντή Αιμοδότη. Η ελάχιστη απόσταση μεταξύ των πάγκων των πωλητών ορίζεται σε τρία (3) μέτρα με τον ενδιάμεσο χώρο κενό-ελεύθερο από αντικείμενα και είναι υποχρεωτική η χρήση μη ιατρικής μάσκας από το προσωπικό των πωλητών.

3. Η Γενική Γραμματεία Εμπορίου και Προστασίας Καταναλωτή του Υπουργείου Ανάπτυξης και Επενδύσεων ορίζεται αρμόδια για την επιβολή των μέτρων των παρ. 1 έως 4, μετά από βεβαίωση της παράβασης μη τήρησης αυτών από τα αρμόδια ελεγκτικά όργανα όπως ορίζονται στον ν. 4177/2013 (Α' 173).

Άρθρο 3

Παραβάσεις κανόνων λειτουργίας ιδιωτικών επιχειρήσεων –κυρώσεις

1. Στις επιχειρήσεις που δεν τηρούν τις απαιτήσεις του άρθρου 1, επιβάλλεται, ανάλογα με τον βαθμό διακινδύνευσης της δημόσιας υγείας, για κάθε παράβαση, με αιτιολογημένη πράξη της αρμόδιας αρχής, διοικητικό πρόστιμο από χίλια (1.000) έως πενήντα χιλιάδες (50.000) ευρώ και αναστολή λειτουργίας για χρονικό διάστημα από δεκαπέντε (15) έως ενενήντα (90) ημέρες, σύμφωνα με τον πίνακα που ακολουθεί:

Παράβαση Μη τήρηση της αναλογίας ατόμων/τ.μ.- διάταξη τραπεζοκαθισμάτων – κάλυψη επιφάνειας – χρήση μπαρ	Κυρώσεις
Για επιχειρήσεις έως 20 τ.μ.	1η παράβαση: - Διοικητικό πρόστιμο δύο χιλιάδων (2.000) ευρώ και αναστολή λειτουργίας για δεκαπέντε (15) ημερολογιακές ημέρες 2η παράβαση: -Διοικητικό πρόστιμο τεσσάρων χιλιάδων (4.000) ευρώ και αναστολή λειτουργίας για τριάντα (30) ημερολογιακές ημέρες 3η παράβαση: α) εντός τριών (3) μηνών από την αρχική, αναστολή λειτουργίας για ενενήντα (90) ημερολογιακές ημέρες β) εντός έξι (6) μηνών από την αρχική, αναστολή λειτουργίας για εξήντα (60) ημερολογιακές ημέρες
Για επιχειρήσεις άνω των 20 τ.μ. και έως 100 τ.μ.	1η παράβαση: -Διοικητικό πρόστιμο που κλιμακώνεται αναλόγως του ποσοστού υπέρβασης των ορίων του άρθρου 1 ως εξής: 1%-25%, τρεις χιλιάδες (3.000) ευρώ 25%-50%, πέντε χιλιάδες (5.000) ευρώ 50%-75%, επτά χιλιάδες (7.000) ευρώ >75%, δέκα χιλιάδες (10.000) -Αναστολή λειτουργίας για δεκαπέντε (15) ημερολογιακές

	<p>ημέρες</p> <p>2η παράβαση: -Διοικητικό πρόστιμο που κλιμακώνεται αναλόγως του ποσοστού υπέρβασης των ορίων του άρθρου 1 ως εξής: 1%-25%, δέκα χιλιάδες (10.000) ευρώ 25%-50%, δεκαπέντε χιλιάδες (15.000) ευρώ 50%-75%, είκοσι χιλιάδες (20.000) ευρώ >75%, τριάντα χιλιάδες (30.000) ευρώ -Αναστολή λειτουργίας για τριάντα (30) ημερολογιακές ημέρες</p> <p>3η παράβαση: α) εντός τριών (3) μηνών από την αρχική, αναστολή λειτουργίας για ενενήντα (90) ημερολογιακές ημέρες β) εντός έξι (6) μηνών από την αρχική, αναστολή λειτουργίας για εξήντα (60) ημερολογιακές ημέρες</p>
<p>Για επιχειρήσεις άνω των 100 τ.μ. και έως 300 τ.μ.</p>	<p>1η παράβαση: -Διοικητικό πρόστιμο που κλιμακώνεται αναλόγως του ποσοστού υπέρβασης των ορίων του άρθρου 1 ως εξής: 1%-25%, δέκα χιλιάδες (10.000) ευρώ 25%-50%, έντεκα χιλιάδες (11.000) ευρώ 50%-75%, δεκατρείς χιλιάδες (13.000) ευρώ >75%, δεκαπέντε χιλιάδες (15.000) ευρώ -Αναστολή λειτουργίας για δεκαπέντε (15) ημερολογιακές ημέρες</p> <p>2η παράβαση: -Διοικητικό πρόστιμο που κλιμακώνεται αναλόγως του ποσοστού υπέρβασης των ορίων του άρθρου 1 ως εξής: 1%-25%, δεκαπέντε χιλιάδες (15.000) ευρώ 25%-50%, είκοσι πέντε χιλιάδες (25.000) ευρώ 50%-75%, τριάντα πέντε χιλιάδες (35.000) ευρώ >75%, πενήντα χιλιάδες (50.000) ευρώ -Αναστολή λειτουργίας για τριάντα (30) ημερολογιακές ημέρες</p> <p>3η παράβαση: α) εντός τριών (3) μηνών από την αρχική, αναστολή λειτουργίας για ενενήντα (90) ημερολογιακές ημέρες β) εντός έξι (6) μηνών από την αρχική, αναστολή λειτουργίας για εξήντα (60) ημερολογιακές ημέρες</p>
<p>Για επιχειρήσεις άνω των 300 τ.μ.</p>	<p>1η παράβαση: -Διοικητικό πρόστιμο που κλιμακώνεται αναλόγως του ποσοστού υπέρβασης των ορίων του άρθρου 1 ως εξής: 1%-25%, δεκαπέντε χιλιάδες (15.000) ευρώ 25%-50%, είκοσι χιλιάδες (20.000) ευρώ 50%-75%, είκοσι πέντε χιλιάδες (25.000) ευρώ >75%, τριάντα χιλιάδες (30.000) ευρώ -Αναστολή λειτουργίας για δεκαπέντε (15) ημερολογιακές ημέρες</p>

	<p>2η παράβαση:</p> <p>-Διοικητικό πρόστιμο που κλιμακώνεται αναλόγως του ποσοστού υπέρβασης των ορίων του άρθρου 1 ως εξής: 1%-25%, τριάντα χιλιάδες (30.000) ευρώ 25%-50%, τριάντα πέντε χιλιάδες (35.000) ευρώ 50%-75%, σαράντα χιλιάδες (40.000) ευρώ >75%, πενήντα χιλιάδες (50.000) ευρώ</p> <p>-Αναστολή λειτουργίας για τριάντα (30) ημερολογιακές ημέρες</p> <p>3η παράβαση: α) εντός τριών (3) μηνών από την αρχική, αναστολή λειτουργίας για ενενήντα (90) ημερολογιακές ημέρες β) εντός έξι (6) μηνών από την αρχική, αναστολή λειτουργίας για εξήντα (60) ημερολογιακές ημέρες</p>
Παράβαση Από υπηρεσίες προβολής κινηματογραφικών ταινιών/59.14	Κυρώσεις
Μη δημιουργία κενού χώρου/κενής θέσης ανά δύο καθημένους στους θερινούς κινηματογράφους ή/και υπέρβαση ποσοστού εβδομήντα πέντε (75%) στην πληρότητα των θερινών κινηματογράφων ή υπέρβαση ποσοστού εξήντα πέντε (65%) στην πληρότητα των κινηματογράφων 12μηνης λειτουργίας	<p>1η παράβαση: Διοικητικό πρόστιμο χιλίων πεντακοσίων (1.500) ευρώ</p> <p>2η παράβαση Διοικητικό πρόστιμο τριών χιλιάδων (3.000) ευρώ και αναστολή λειτουργίας για δεκαπέντε (15) ημερολογιακές ημέρες</p>
Μη τοποθέτηση ατόμων που προσέρχονται μαζί στις δύο θέσεις καθήμενων μεταξύ των οποίων δεν μεσολαβεί κενός χώρος/κενή θέση	<p>1η παράβαση: Διοικητικό πρόστιμο χιλίων πεντακοσίων (1.500) ευρώ</p> <p>2η παράβαση Διοικητικό πρόστιμο τριών χιλιάδων (3.000) ευρώ και αναστολή λειτουργίας για δεκαπέντε (15) ημερολογιακές ημέρες</p>
Διάλειμμα κατά την προβολή σε κινηματογράφους	<p>1η παράβαση: Διοικητικό πρόστιμο χιλίων πεντακοσίων (1.500) ευρώ</p> <p>2η παράβαση Διοικητικό πρόστιμο τριών χιλιάδων (3.000) ευρώ και αναστολή λειτουργίας για δεκαπέντε (15) ημερολογιακές ημέρες</p>

Μη χρήση μη ιατρικής μάσκας από τους εργαζόμενους των κινηματογράφων	<p>1η παράβαση: Διοικητικό πρόστιμο χιλίων πεντακοσίων (1.500) ευρώ</p> <p>2η παράβαση Διοικητικό πρόστιμο τριών χιλιάδων (3.000) ευρώ και αναστολή λειτουργίας για δεκαπέντε (15) ημερολογιακές ημέρες</p>
Μη τήρηση υποχρεωτικής ταξιδεσίας για την τοποθέτηση των θεατών στις θέσεις τους για τους κινηματογράφους 12μηνιας λειτουργίας	<p>1η παράβαση: Διοικητικό πρόστιμο χιλίων πεντακοσίων (1.500) ευρώ</p> <p>2η παράβαση Διοικητικό πρόστιμο τριών χιλιάδων (3.000) ευρώ και αναστολή λειτουργίας για δεκαπέντε (15) ημερολογιακές ημέρες</p>
Μη τήρηση κανόνων περιλαμβανόμενων σε κοινοποιηθείσες εγκυκλίους του Γενικού Γραμματέα Σύγχρονου Πολιτισμού	<p>1η παράβαση: Διοικητικό πρόστιμο χιλίων πεντακοσίων (1.500) ευρώ</p> <p>2η παράβαση Διοικητικό πρόστιμο τριών χιλιάδων (3.000) ευρώ και αναστολή λειτουργίας για δεκαπέντε (15) ημερολογιακές ημέρες</p>
<p>Παράβαση</p> <p>Μη τήρηση της υποχρέωσης για παρουσία πελατών μόνο κατόπιν ραντεβού, το οποίο αποδεικνύεται από σχετικό κατάλογο</p>	<p>Κυρώσεις</p>
<p>-Υπηρεσίες τεχνικού ελέγχου οχημάτων οδικών μεταφορών/71.20</p> <p>-Δραστηριότητες σχολών ερασιτεχνών οδηγών/85.53</p> <p>-Δραστηριότητες σχολών αυτοκινήτων/85.53.11</p> <p>-Δραστηριότητες σχολών επαγγελματιών οδηγών αυτοκινήτων/85.59.13.06 (Σχολές/Κέντρα Πιστοποίησης Επαγγελματικής Ικανότητας-ΠΕΙ, ΚΕΘΕΥΟ)</p> <p>-Σχολές Επαγγελματικής Κατάρτισης Μεταφορέων (ΣΕΚΑΜ) και Σχολές Επαγγελματικής Κατάρτισης Οδηγών Οχημάτων Μεταφοράς Επικίνδυνων Εμπορευμάτων ADR (ΣΕΚΟΟΜΕΕ)</p>	<p>1η παράβαση: - Διοικητικό πρόστιμο χιλίων (1.000) ευρώ</p> <p>2η παράβαση: - Διοικητικό πρόστιμο δύο χιλιάδων (2.000) ευρώ</p>

<p>-Δραστηριότητες κομμωτηρίων, κουρείων και κέντρων αισθητικής/96.02</p> <p>-Υπηρεσίες διαιτολογίας /96.04.10.01</p> <p>-Υπηρεσίες διαιτολογικών μονάδων/96.04.10.02</p> <p>-Υπηρεσίες μασάζ /96.04.10.05</p> <p>-Υπηρεσίες προσωπικής υγιεινής και φροντίδας σώματος (αποτρίχωσης, θεραπείας με υπεριώδεις και υπέρυθρες ακτίνες) /96.04.10.06</p> <p>-Υπηρεσίες γραφείων γνωριμίας ή συνοικεσίων/96.09.19.06</p> <p>-Υπηρεσίες δερματοστιξίας (τατουάζ)/96.09.19.09</p> <p>-Υπηρεσίες τρυπήματος δέρματος του σώματος (piercing)/96.09.19.17</p>	
<p style="text-align: center;">Παράβαση</p> <p>Μη τήρηση των κανόνων απόστασης και υγιεινής</p>	<p style="text-align: center;">Κυρώσεις</p>
<p>-Υπηρεσίες παροχής γευμάτων και ποτών από κυλικείο θερινού κινηματογράφου /56.10.19.06</p> <p>-Υπηρεσίες που παρέχονται από καντίνες αθλητικών εγκαταστάσεων /56.29.20.02</p> <p>-Υπηρεσίες παροχής γευμάτων και ποτών από κυλικείο γηπέδου/56.10.19.05</p>	<p>1η παράβαση:</p> <ul style="list-style-type: none"> - Διοικητικό πρόστιμο δύο χιλιάδων (2.000) ευρώ και αναστολή λειτουργίας για δεκαπέντε (15) ημερολογιακές ημέρες <p>2η παράβαση:</p> <ul style="list-style-type: none"> - Διοικητικό πρόστιμο τεσσάρων χιλιάδων (4.000) ευρώ και αναστολή λειτουργίας για τριάντα (30) ημερολογιακές ημέρες

<p>Παράβαση Μη τήρηση των αποστάσεων τραπεζοκαθισμάτων, καθώς και των μέτρων για την προσφορά γευμάτων από μπουφέ</p>	<p>Κυρώσεις</p>
<p>-Δραστηριότητες υπηρεσιών τροφοδοσίας για εκδηλώσεις (catering)/56.21 -Υπηρεσίες εκμετάλλευσης κτήματος για τη διενέργεια εκδηλώσεων (π.χ. γάμων και συναφών) /93.29.11.03 -Υπηρεσίες διοργάνωσης ψυχαγωγικών εκδηλώσεων (π.χ. γάμων και συναφών) /93.29.19.01</p>	<p>1η παράβαση: - Διοικητικό πρόστιμο έξι χιλιάδων (6.000) ευρώ και αναστολή λειτουργίας για δεκαπέντε (15) ημερολογιακές ημέρες</p> <p>2η παράβαση: - Διοικητικό πρόστιμο δώδεκα χιλιάδων (12.000) ευρώ και αναστολή λειτουργίας για τριάντα (30) ημερολογιακές ημέρες</p> <p>3η παράβαση: α) εντός τριών (3) μηνών από την αρχική, αναστολή λειτουργίας για ενενήντα (90) ημερολογιακές ημέρες β) εντός έξι (6) μηνών από την αρχική, αναστολή λειτουργίας για εξήντα (60) ημερολογιακές ημέρες</p>
<p>Παράβαση Μη ανάπτυξη πετάσματος και αναλογίας ατόμου/τ.μ.</p>	<p>Κυρώσεις</p>
<p>-Υπηρεσίες τυχερών παιχνιδιών με μηχανήματα /92.00.12.00 -Υπηρεσίες εκμετάλλευσης ηλεκτρονικών παιχνιδιών/92.00.12.01 -Υπηρεσίες εκμετάλλευσης μηχανημάτων τυχερών παιχνιδιών (με κερματοδέκτη /92.00.12.02 - Υπηρεσίες που παρέχονται από καφενείο, με τεχνικά και μηχανικά παιχνίδια /56.30.10.05 -Υπηρεσίες που παρέχονται από καφετέρια με διάθεση πρόσβασης στο διαδίκτυο (ίντερνετ καφέ)/56.30.10.08</p>	<p>1η παράβαση: - Διοικητικό πρόστιμο δύο χιλιάδων (2.000) ευρώ και αναστολή λειτουργίας για δεκαπέντε (15) ημερολογιακές ημέρες</p> <p>2η παράβαση: - Διοικητικό πρόστιμο έξι χιλιάδων (6.000) ευρώ και αναστολή λειτουργίας για τριάντα (30) ημερολογιακές ημέρες</p> <p>3η παράβαση: α) εντός τριών (3) μηνών από την αρχική, αναστολή λειτουργίας για ενενήντα (90) ημερολογιακές ημέρες β) εντός έξι (6) μηνών από την αρχική, αναστολή λειτουργίας για εξήντα (60) ημερολογιακές ημέρες</p>

<p>Παράβαση</p> <p>Μη τήρηση των κανόνων λειτουργίας του άρθρου 1 (ειδικότερα για τους ΚΑΔ 93.13 και 96.04.10.00, όπως αποτυπώνονται στην παρ. 3 του άρθρου 1 και στο Παράρτημα Ι και για τον ΚΑΔ 93.29.19 όπως αποτυπώνεται στην παρ. 6 του άρθρου 1 και στο Παράρτημα ΙV)</p>	<p style="text-align: center;">Κυρώσεις</p>
<p>-Εγκαταστάσεις γυμναστικής/93.13</p> <p>-Υπηρεσίες σωματικής ευεξίας (πιλάτες κ.λπ.)/96.04.10.00</p> <p>-Υπηρεσίες που παρέχονται από παιδότοπους /93.29.19.05</p>	<p>1η παράβαση:</p> <p>- Διοικητικό πρόστιμο δύο χιλιάδων (2.000) ευρώ και αναστολή λειτουργίας για δεκαπέντε (15) ημερολογιακές ημέρες</p> <p>2η παράβαση:</p> <p>- Διοικητικό πρόστιμο έξι χιλιάδων (6.000) ευρώ και αναστολή λειτουργίας για τριάντα (30) ημερολογιακές ημέρες</p> <p>3η παράβαση: α) εντός τριών (3) μηνών από την αρχική, αναστολή λειτουργίας για ενενήντα (90) ημερολογιακές ημέρες β) εντός έξι (6) μηνών από την αρχική, αναστολή λειτουργίας για εξήντα (60) ημερολογιακές ημέρες</p>
<p>-Δραστηριότητες πάρκων αναψυχής και άλλων θεματικών πάρκων/93.21</p>	<p>1η παράβαση:</p> <p>- Διοικητικό πρόστιμο δύο χιλιάδων (2.000) ευρώ και αναστολή λειτουργίας για δεκαπέντε (15) ημερολογιακές ημέρες</p> <p>2η παράβαση:</p> <p>-Διοικητικό πρόστιμο έξι χιλιάδων (6.000) ευρώ και αναστολή λειτουργίας για τριάντα (30) ημερολογιακές ημέρες</p> <p>3η παράβαση: α) εντός τριών (3) μηνών από την αρχική, αναστολή λειτουργίας για ενενήντα (90) ημερολογιακές ημέρες β) εντός έξι (6) μηνών από την αρχική, αναστολή λειτουργίας για εξήντα (60) ημερολογιακές ημέρες</p> <p>Για τις εορταστικές τοπικές εκδηλώσεις:</p> <p>-Αναστολή διοργάνωσης της/ων επόμενης/ων ημέρας/ων</p> <p>-Εάν η παράβαση πραγματοποιείται την τελευταία ημέρα διοργάνωσης επιβάλλεται διοικητικό πρόστιμο δέκα χιλιάδων (10.000) ευρώ στον φορέα διοργάνωσης</p>

Παράβαση Μη τήρηση των κανόνων της παρούσας για το ωράριο λειτουργίας	Κυρώσεις
-Άλλο λιανικό εμπόριο σε μη εξειδικευμένα καταστήματα/47.19 -Λιανικό εμπόριο ηλεκτρονικών υπολογιστών, περιφερειακών μονάδων υπολογιστών και λογισμικού σε εξειδικευμένα καταστήματα/47.41 -Λιανικό εμπόριο τηλεπικοινωνιακού εξοπλισμού σε εξειδικευμένα καταστήματα/47.42 -Λιανικό εμπόριο εξοπλισμού ήχου και εικόνας σε εξειδικευμένα καταστήματα/47.43 -Λιανικό εμπόριο κλωστοϋφαντουργικών προϊόντων σε εξειδικευμένα καταστήματα/47.51 -Λιανικό εμπόριο χαλιών, κιλιμιών και επενδύσεων δαπέδου και τοίχου σε εξειδικευμένα καταστήματα/47.53 -Λιανικό εμπόριο ηλεκτρικών οικιακών συσκευών σε εξειδικευμένα καταστήματα/47.54 -Λιανικό εμπόριο επίπλων, φωτιστικών και άλλων ειδών οικιακής χρήσης σε εξειδικευμένα καταστήματα/47.59 -Λιανικό εμπόριο βιβλίων σε εξειδικευμένα καταστήματα/47.61 -Λιανικό εμπόριο εφημερίδων και γραφικής ύλης σε εξειδικευμένα	1η παράβαση: - Διοικητικό πρόστιμο χιλίων (1.000) ευρώ 2η παράβαση: - Διοικητικό πρόστιμο δύο χιλιάδων (2.000) ευρώ

καταστήματα/47.62 -Λιανικό εμπόριο εγγραφών μουσικής και εικόνας σε εξειδικευμένα καταστήματα/47.63 -Λιανικό εμπόριο αθλητικού εξοπλισμού σε εξειδικευμένα καταστήματα/47.64 -Λιανικό εμπόριο παιχνιδιών κάθε είδους σε εξειδικευμένα καταστήματα/47.65 -Λιανικό εμπόριο ενδυμάτων σε εξειδικευμένα καταστήματα/47.71 -Λιανικό εμπόριο υποδημάτων και δερμάτινων ειδών σε εξειδικευμένα καταστήματα/47.72 -Λιανικό εμπόριο καλλυντικών και ειδών καλλωπισμού σε εξειδικευμένα καταστήματα/47.75 -Λιανικό εμπόριο λουλουδιών, φυτών, σπόρων, λιπασμάτων, ζώων συντροφιάς και σχετικών ζωοτροφών σε εξειδικευμένα καταστήματα/47.76 -Λιανικό εμπόριο ρολογιών και κοσμημάτων σε εξειδικευμένα καταστήματα/47.77 -Άλλο λιανικό εμπόριο καινούριων ειδών σε εξειδικευμένα καταστήματα/47.78 -Λιανικό εμπόριο μεταχειρισμένων ειδών σε καταστήματα/47.79 -Ενοικίαση και εκμίσθωση ειδών αναψυχής και αθλητικών ειδών/77.21	
--	--

<p>-Ενοικίαση βιντεοκασετών και δίσκων/77.22</p> <p>-Ενοικίαση και εκμίσθωση άλλων ειδών προσωπικής ή οικιακής χρήσης/77.29</p> <p>-Τυχερά παιχνίδια και στοιχήματα/92.00</p> <p>-Υπηρεσίες διαιτολογίας /96.04.10.01</p> <p>-Υπηρεσίες διαιτολογικών μονάδων /96.04.10.02</p> <p>-Υπηρεσίες γυαλίσματος υποδημάτων /96.09.19.08</p> <p>-Καταστήματα λιανικού εμπορίου που λειτουργούν με συμφωνίες συνεργασίας όλων των καταστημάτων λιανικού εμπορίου τύπου «κατάστημα εντός καταστήματος» (shops in a shop)</p>	
<p>Παράβαση Διενέργεια παραστάσεων</p>	<p>Κυρώσεις</p>
<p>-Δραστηριότητες βοτανικών και ζωολογικών κήπων και φυσικών βιοτόπων/91.04</p>	<p>1η παράβαση: - Διοικητικό πρόστιμο δέκα χιλιάδων (10.000) ευρώ και αναστολή λειτουργίας για δεκαπέντε (15) ημερολογιακές ημέρες</p> <p>2η παράβαση: - Διοικητικό πρόστιμο σαράντα χιλιάδων (40.000) ευρώ και αναστολή λειτουργίας για τριάντα (30) ημερολογιακές ημέρες</p>
<p>-Υπηρεσίες πίστας καρτ/93.11.10.04</p>	<p>1η παράβαση: - Διοικητικό πρόστιμο δύο χιλιάδων (2.000) ευρώ και αναστολή λειτουργίας για δεκαπέντε (15) ημερολογιακές ημέρες</p> <p>2η παράβαση: - Διοικητικό πρόστιμο έξι χιλιάδων (6.000) ευρώ και αναστολή λειτουργίας για τριάντα (30) ημερολογιακές ημέρες</p>

<p>Παράβαση Μη τήρηση των κανόνων του άρθρου 1 (ειδικότερα για τους ΚΑΔ 96.09.19.12, 88.10.14 και 88.10.13, όπως αποτυπώνονται στις παρ. 4, 5 του άρθρου 1 και στα Παραρτήματα II και III, αντιστοίχως)</p>	<p>Κυρώσεις</p>
<p>-Υπηρεσίες ιερόδουλων/96.09.19.12</p>	<p>1η παράβαση: - Διοικητικό πρόστιμο δύο χιλιάδων (2.000) ευρώ και αναστολή λειτουργίας για δεκαπέντε (15) ημερολογιακές ημέρες</p> <p>2η παράβαση: - Διοικητικό πρόστιμο έξι χιλιάδων (6.000) ευρώ και αναστολή λειτουργίας για τριάντα (30) ημερολογιακές ημέρες</p> <p>3η παράβαση: α) εντός τριών (3) μηνών από την αρχική, αναστολή λειτουργίας για ενενήντα (90) ημερολογιακές ημέρες β) εντός έξι (6) μηνών από την αρχική, αναστολή λειτουργίας για εξήντα (60) ημερολογιακές ημέρες</p>
<p>-Υπηρεσίες επίσκεψης και παροχής υποστήριξης για άτομα με αναπηρίες /88.10.14.00 -Υπηρεσίες επαγγελματικής αποκατάστασης για άτομα με αναπηρίες/88.10.13.00</p>	<p>1η παράβαση: - Διοικητικό πρόστιμο τεσσάρων χιλιάδων (4.000) ευρώ</p> <p>2η παράβαση: - Διοικητικό πρόστιμο δέκα χιλιάδων (10.000) ευρώ</p>
<p>Παράβαση Μη τήρηση των αποστάσεων στους πάγκους/στις κατευθύνσεις διέλευσης</p>	<p>Κυρώσεις</p>
<p>-Κυριακάτικες Αγορές, Αγορές Ρακοςυλλεκτών</p>	<p>1η παράβαση: -Αναστολή λειτουργίας για δεκαπέντε (15) ημερολογιακές ημέρες</p> <p>2η παράβαση: -Αναστολή λειτουργίας για τριάντα (30) ημερολογιακές ημέρες</p> <p>3η παράβαση: α) εντός τριών (3) μηνών από την αρχική, αναστολή λειτουργίας για ενενήντα (90) ημερολογιακές ημέρες β) εντός έξι (6) μηνών από την αρχική, αναστολή λειτουργίας για εξήντα (60) ημερολογιακές ημέρες</p>

-Εμποροπανηγύρεις	-Αναστολή λειτουργίας της/ων επόμενης/ων ημέρας/ων πραγματοποιήσής τους -Εάν η παράβαση πραγματοποιείται την τελευταία ημέρα λειτουργίας επιβάλλεται διοικητικό πρόστιμο δεκαπέντε χιλιάδων (15.000) ευρώ στον φορέα λειτουργίας, όπως ορίζεται στην παρ. 11 του άρθρου 38 του ν. 4497/2017 (Α' 171)
<p align="center">Παράβαση</p> Μη τήρηση των κανόνων αναλογίας ατόμου/τ.μ. και λοιπών απαιτήσεων του Παραρτήματος V για τον ΚΑΔ 92.00.11.01 και του Παραρτήματος VI για τον ΚΑΔ 55.30, καθώς και τις απαιτήσεις του άρθρου 1 για τον ΚΑΔ 82.30	Κυρώσεις
-Οργάνωση συνεδρίων και εμπορικών εκθέσεων /82.30 -Υπηρεσίες καζίνο/92.00.11.01	1η παράβαση: - Διοικητικό πρόστιμο τριάντα χιλιάδων (30.000) ευρώ και αναστολή λειτουργίας για δεκαπέντε (15) ημερολογιακές ημέρες 2η παράβαση: - Διοικητικό πρόστιμο εξήντα χιλιάδων (60.000) ευρώ και αναστολή λειτουργίας για τριάντα (30) ημερολογιακές ημέρες 3η παράβαση: α) εντός τριών (3) μηνών από την αρχική, αναστολή λειτουργίας για ενενήντα (90) ημερολογιακές ημέρες β) εντός έξι (6) μηνών από την αρχική, αναστολή λειτουργίας για εξήντα (60) ημερολογιακές ημέρες
-Υπηρεσίες λειτουργίας κατασκευητικών χώρων/55.30	1η παράβαση: - Διοικητικό πρόστιμο δύο χιλιάδων (2.000) ευρώ και αναστολή λειτουργίας για δεκαπέντε (15) ημερολογιακές ημέρες 2η παράβαση: -Διοικητικό πρόστιμο έξι χιλιάδων (6.000) ευρώ και αναστολή λειτουργίας για τριάντα (30) ημερολογιακές ημέρες 3η παράβαση: α) εντός τριών (3) μηνών από την αρχική, αναστολή λειτουργίας για ενενήντα (90) ημερολογιακές ημέρες β) εντός έξι (6) μηνών από την αρχική, αναστολή λειτουργίας για εξήντα (60) ημερολογιακές ημέρες

Παράβαση Μη τήρηση των κανόνων λειτουργίας ζωντανών θεαμάτων και ακροαμάτων	Κυρώσεις
-Μη τήρηση κανόνα διενέργειας ζωντανών θεαμάτων και ακροαμάτων σε ανοικτούς χώρους	1η παράβαση: Διοικητικό πρόστιμο χιλίων πεντακοσίων (1.500) ευρώ 2η παράβαση Διοικητικό πρόστιμο τριών χιλιάδων (3.000) ευρώ και αναστολή λειτουργίας για δεκαπέντε (15) ημερολογιακές ημέρες
-Μη τήρηση κανόνα διενέργειας ζωντανών θεαμάτων και ακροαμάτων σε χώρους διαμορφωμένους για καθημένους θεατές και μόνο	1η παράβαση: Διοικητικό πρόστιμο χιλίων πεντακοσίων (1.500) ευρώ 2η παράβαση Διοικητικό πρόστιμο τριών χιλιάδων (3.000) ευρώ και αναστολή λειτουργίας για δεκαπέντε (15) ημερολογιακές ημέρες
-Μη δημιουργία κενού χώρου/κενής θέσης ανά δύο καθήμενους ή/και υπέρβαση ποσοστού εβδομήντα πέντε (75%) στην πληρότητα	1η παράβαση: Διοικητικό πρόστιμο χιλίων πεντακοσίων (1.500) ευρώ 2η παράβαση Διοικητικό πρόστιμο τριών χιλιάδων (3.000) ευρώ και αναστολή λειτουργίας για δεκαπέντε (15) ημερολογιακές ημέρες
-Μη τήρηση κανόνα υποχρεωτικής χρήσης μη ιατρικής μάσκας από κάθε θεατή κατά την είσοδό του και μέχρι την τοποθέτησή του στην θέση του, καθώς και κατά την έξοδό του	1η παράβαση: Διοικητικό πρόστιμο χιλίων πεντακοσίων (1.500) ευρώ 2η παράβαση Διοικητικό πρόστιμο τριών χιλιάδων (3.000) ευρώ και αναστολή λειτουργίας για δεκαπέντε (15) ημερολογιακές ημέρες
-Μη τήρηση κανόνα υποχρεωτικής τοποθέτησης ατόμων που προσέρχονται μαζί στις δύο θέσεις καθημένων μεταξύ των οποίων δεν μεσολαβεί κενός χώρος/κενή θέση	1η παράβαση: Διοικητικό πρόστιμο χιλίων πεντακοσίων (1.500) ευρώ 2η παράβαση Διοικητικό πρόστιμο τριών χιλιάδων (3.000) ευρώ και αναστολή λειτουργίας για δεκαπέντε (15) ημερολογιακές ημέρες
-Μη τήρηση κανόνα απαγόρευσης διαλείμματος κατά τη διάρκεια του ζωντανού θεάματος/ακροάματος	1η παράβαση: Διοικητικό πρόστιμο χιλίων πεντακοσίων (1.500) ευρώ 2η παράβαση Διοικητικό πρόστιμο τριών χιλιάδων (3.000) ευρώ και αναστολή λειτουργίας για δεκαπέντε (15) ημερολογιακές ημέρες
-Μη τήρηση κανόνα υποχρεωτικής χρήσης μη ιατρικής μάσκας από	1η παράβαση: Διοικητικό πρόστιμο χιλίων πεντακοσίων (1.500) ευρώ

τους εργαζόμενους	2η παράβαση Διοικητικό πρόστιμο τριών χιλιάδων (3.000) ευρώ και αναστολή λειτουργίας για δεκαπέντε (15) ημερολογιακές ημέρες
-Μη τήρηση υποχρεωτικής απόστασης τριών (3) μέτρων μεταξύ σκηνής και θεατών	1η παράβαση: Διοικητικό πρόστιμο χιλίων πεντακοσίων (1.500) ευρώ 2η παράβαση Διοικητικό πρόστιμο τριών χιλιάδων (3.000) ευρώ και αναστολή λειτουργίας για δεκαπέντε (15) ημερολογιακές ημέρες
-Μη τήρησης υποχρεωτικής ταξιδεσίας για την τοποθέτηση των θεατών στις θέσεις τους	1η παράβαση: Διοικητικό πρόστιμο χιλίων πεντακοσίων (1.500) ευρώ 2η παράβαση Διοικητικό πρόστιμο τριών χιλιάδων (3.000) ευρώ και αναστολή λειτουργίας για δεκαπέντε (15) ημερολογιακές ημέρες
-Μη τήρηση απόστασης ενάμισι (1,5) μέτρου μεταξύ των μελών της χορωδίας	1η παράβαση: Διοικητικό πρόστιμο χιλίων πεντακοσίων (1.500) ευρώ 2η παράβαση Διοικητικό πρόστιμο τριών χιλιάδων (3.000) ευρώ και αναστολή λειτουργίας για δεκαπέντε (15) ημερολογιακές ημέρες
-Μη εφαρμογή σχετικών κανόνων σε κοινοποιηθείσες εγκυκλίους του Γενικού Γραμματέα Σύγχρονου Πολιτισμού	1η παράβαση: Διοικητικό πρόστιμο χιλίων πεντακοσίων (1.500) ευρώ 2η παράβαση Διοικητικό πρόστιμο τριών χιλιάδων (3.000) ευρώ και αναστολή λειτουργίας για δεκαπέντε (15) ημερολογιακές ημέρες

2. Στην περίπτωση εργαζομένων που δεν τηρούν τους κανόνες του άρθρου 1, επιβάλλεται στην επιχείρησή για κάθε παράβαση, διοικητικό πρόστιμο εκατόν πενήντα (150) ευρώ.

3. Στα φυσικά πρόσωπα που δεν τηρούν τους κανόνες του άρθρου 1 επιβάλλεται για κάθε παράβαση, με αιτιολογημένη πράξη της αρμόδιας αρχής, διοικητικό πρόστιμο εκατόν πενήντα (150) ευρώ.

Άρθρο 4

Μέτρα προστασίας στα μέσα μαζικής μεταφοράς

1. Στους χώρους προσέλευσης και αναμονής των μέσων μαζικής μεταφοράς, καθώς και εντός των οχημάτων και των συρμών, το προσωπικό και οι επιβάτες υποχρεούνται να φέρουν μη ιατρική μάσκα προστασίας. Η υποχρέωση του προηγούμενου εδαφίου ισχύει επίσης για τον οδηγό και τους επιβάτες επιβατηγών οχημάτων δημόσιας χρήσης.

2. Οι επιβάτες των μέσων μαζικής μεταφοράς υποχρεούνται να συμμορφώνονται προς τις υποδείξεις του μονίμου και εκτάκτου προσωπικού των συγκοινωνιακών φορέων, που επιφορτίζεται με τα καθήκοντα εποπτείας, διαχείρισης πλήθους και υποβοήθησης των επιβατών, προκειμένου να τηρούνται οι αναγκαίες αποστάσεις και να διασφαλίζεται η ελεγχόμενη επιβίβαση προς αποφυγή συνωστισμού.

3. Για κάθε παράβαση των διατάξεων του παρόντος επιβάλλεται, με αιτιολογημένη πράξη της αρμόδιας αρχής, διοικητικό πρόστιμο εκατόν πενήντα (150) ευρώ.

Άρθρο 5

Μέτρα προστασίας σε επιβατηγά οχήματα, δημόσιας χρήσης και ιδιωτικής χρήσης με οδηγό

1. Για επιβατηγά οχήματα δημόσιας χρήσης (Ε.Δ.Χ. ΤΑΞΙ, Ειδικής Μίσθωσης) και επιβατηγά ιδιωτικής χρήσης (Ε.Ι.Χ.) οχήματα με οδηγό του ν. 4093/2012 (Α' 222) μέχρι επτά (7) θέσεων, επιτρέπεται η μεταφορά τριών (3) επιβατών, πλέον του οδηγού.

2. Για επιβατηγά οχήματα οκτώ (8) ή εννέα (9) θέσεων, δημόσιας χρήσης (Ε.Δ.Χ. Ειδικής Μίσθωσης) και επιβατηγά ιδιωτικής Χρήσης (Ε.Ι.Χ.) οχήματα με οδηγό του ν. 4093/2012, επιτρέπεται η μεταφορά πέντε (5) επιβατών πλέον του οδηγού.

3. Στις ανωτέρω περιπτώσεις επιτρέπεται κατ' εξαίρεση η υπέρβαση του ορίου επιβατών, εφόσον στο όχημα επιβαίνουν, πέραν του οδηγού, μόνο γονείς με τα ανήλικα τέκνα τους. Στην περίπτωση που τα τέκνα είναι ενήλικα, η διαπίστωση της συνδρομής αυτής γίνεται με την επίδειξη αστυνομικής ταυτότητας ή άλλου επίσημου εγγράφου (διαβατηρίου ή διπλώματος οδήγησης).

4. Για τις περιπτώσεις των παρ. 1 έως 3, είναι υποχρεωτική η χρήση μη ιατρικής μάσκας προστασίας, τόσο από τους επιβάτες, όσο και από τον οδηγό.

5. Για τις περιπτώσεις των παρ. 1 και 2, ο κλιματισμός συστήνεται να χρησιμοποιείται με ρυθμίσεις, ώστε να μην ανακυκλώνεται ο αέρας και σε συνδυασμό με ανοιχτά παράθυρα. Στην περίπτωση που γίνεται χρήση του κλιματισμού, ο αέρας να έχει κάθετη ροή και όχι οριζόντια, προκειμένου να μην κατευθύνεται στα πρόσωπα

των επιβατών. Σε κάθε περίπτωση προτιμάται ο φυσικός εξαερισμός με ανοιχτά παράθυρα.

6. Για κάθε παράβαση των διατάξεων του παρόντος, επιβάλλεται, με αιτιολογημένη πράξη της αρμόδιας αρχής, διοικητικό πρόστιμο εκατόν πενήντα (150) ευρώ τόσο στον οδηγό του οχήματος, όσο και στους επιβάτες.

Άρθρο 6

Μέτρα προστασίας σε επιβατηγά ιδιωτικής χρήσης οχήματα

1. Για επιβατηγά οχήματα ιδιωτικής χρήσης (Ε.Ι.Χ.) μέχρι επτά (7) θέσεων, επιτρέπεται η μεταφορά τριών (3) επιβατών πλέον του οδηγού.

2. Για επιβατηγά οχήματα ιδιωτικής χρήσης (Ε.Ι.Χ.) οκτώ (8) ή εννέα (9) θέσεων ιδιωτικής χρήσης (Ε.Ι.Χ.), επιτρέπεται η μεταφορά πέντε (5) επιβατών πλέον του οδηγού.

3. Οι διατάξεις των παρ. 1 και 2 ισχύουν και για τα διπλοκάμπινα, μικτής χρήσης και τύπου Βαν οχήματα που κυκλοφορούν σύμφωνα με τις διατάξεις της υπ' αρ. 61512/2900/11.12.2002 υπουργικής απόφασης (Β' 1548).

4. Στις ανωτέρω περιπτώσεις επιτρέπεται κατ' εξαίρεση η υπέρβαση του ορίου επιβατών, μόνο εφόσον στο όχημα επιβαίνουν αποκλειστικά γονείς με τα τέκνα τους. Στην περίπτωση που τα τέκνα είναι ενήλικα, η διαπίστωση της συνδρομής αυτής γίνεται με την επίδειξη αστυνομικής ταυτότητας ή άλλου επίσημου εγγράφου (διαβατηρίου ή διπλώματος οδήγησης).

5. Για κάθε παράβαση των διατάξεων του παρόντος, επιβάλλεται, με αιτιολογημένη πράξη της αρμόδιας αρχής, διοικητικό πρόστιμο εκατόν πενήντα (150) ευρώ τόσο στον οδηγό του οχήματος όσο και στους επιβάτες.

Άρθρο 7

Μέγιστος αριθμός επιβατών στις μετακινήσεις με λεωφορεία δημόσιας ή ιδιωτικής χρήσης, καθώς και στις σιδηροδρομικές μετακινήσεις

1. Σε όλα τα λεωφορεία δημόσιας χρήσης (λεωφορεία αστικών και υπεραστικών ΚΤΕΛ ή ΚΤΕΛ ΑΕ, λεωφορεία μεμονωμένων αυτοκινητιστών άγονων γραμμών, τουριστικά λεωφορεία και ειδικά τουριστικά λεωφορεία περιήγησης πόλεων ανοικτού ή κλειστού τύπου), σε λεωφορεία ιδιωτικής χρήσης, καθώς και στα λεωφορεία δημοτικής συγκοινωνίας, στα λεωφορεία αρμοδιότητας ΟΑΣΑ ΑΕ και ΟΑΣΘ ΑΕ, στα μέσα σταθερής τροχιάς αρμοδιότητας ΣΤΑΣΥ ΑΕ, όπως επίσης στις σιδηροδρομικές μετακινήσεις, επιτρέπεται η μεταφορά επιβατών μέχρι πλήρωσης ποσοστού εξήντα πέντε (65%) του προβλεπόμενου μέγιστου αριθμού μεταφερόμενων επιβατών ανά όχημα/συρμό.

2. Για κάθε παράβαση των διατάξεων του παρόντος επιβάλλεται σε κάθε επιβάτη πέραν του ποσοστού της παρ. 1, καθώς και στον οδηγό του οχήματος/συρμού, με αιτιολογημένη πράξη της αρμόδιας αρχής, διοικητικό πρόστιμο εκατόν πενήντα (150) ευρώ.

3. Στους χώρους προσέλευσης και αναμονής, καθώς και εντός των οχημάτων και συρμών, το προσωπικό και οι επιβάτες υποχρεούνται να φέρουν μη ιατρική μάσκα προστασίας. Στην περίπτωση που σε αστικά λεωφορεία υπάρχει διαχωριστικό το οποίο απομονώνει τον οδηγό

από τους υπόλοιπους επιβάτες, συστήνεται η χρήση μη ιατρικής μάσκας από τον οδηγό. Η διάταξη του προηγούμενου εδαφίου ισχύει και για τους οδηγούς των μέσων σταθερής τροχιάς και των σιδηροδρομικών οχημάτων, στα οποία απομονώνεται η θέση του οδηγού από τον υπόλοιπο συρμό ή μέσο. Για κάθε παράβαση των διατάξεων του παρόντος, επιβάλλεται με αιτιολογημένη πράξη της αρμόδιας αρχής διοικητικό πρόστιμο εκατόν πενήντα (150) ευρώ.

Άρθρο 8
Μέτρα προστασίας κατά τη μετακίνηση με αναβατήρες (τελεφερίκ)

1. Επιτρέπεται η πραγματοποίηση δρομολογίων των λειτουργούντων αναβατήρων (τελεφερίκ) σε όλη την Επικράτεια με δυνατότητα επιβίβασης ατόμων έως το πενήντα τοις εκατό (50%) της χωρητικότητάς τους με βάση την άδεια λειτουργίας τους και υπό την προϋπόθεση ότι, στους χώρους προσέλευσης και αναμονής του αναβατήρα (τελεφερίκ), καθώς και εντός των καμπινών, το προσωπικό και οι επιβάτες φέρουν μη ιατρική μάσκα προστασίας. Οι επιβάτες των καμπινών υποχρεούνται να συμμορφώνονται προς τις υποδείξεις του προσωπικού που επιφορτίζεται με τα καθήκοντα εποπτείας, διαχείρισης και υποβοήθησης των επιβατών, προκειμένου να τηρούνται οι αναγκαίες αποστάσεις και να διασφαλίζεται η ελεγχόμενη επιβίβαση προς αποφυγή συνωστισμού. Κάθε φορέας λειτουργίας του αναβατήρα (τελεφερίκ) οφείλει να λαμβάνει όλα τα προσήκοντα μέτρα για την ασφαλή λειτουργία του, την αποφυγή συγχρωτισμού στους χώρους προσέλευσης και αναμονής και στις καμπίνες, την απολύμανση των βαγονιών μετά από κάθε διαδρομή και την τήρηση των οδηγιών σωστής υγιεινής, σύμφωνα με τις οδηγίες της διεύθυνσης Δημόσιας Υγείας του Υπουργείου Υγείας και του Εθνικού Οργανισμού Δημόσιας Υγείας (ΕΟΔΥ).

2. Στα φυσικά πρόσωπα που δεν τηρούν τους κανόνες του παρόντος άρθρου, επιβάλλεται για κάθε παράβαση, με αιτιολογημένη πράξη της αρμόδιας αρχής, διοικητικό πρόστιμο εκατόν πενήντα (150) ευρώ.

Άρθρο 9
Ειδικά μέτρα προστασίας κατά τη μετακίνηση των μαθητών

1. Ειδικώς στην περίπτωση της μετακίνησης μαθητών, κατά παρέκκλιση των άρθρων 4 έως 6 της παρούσας, εφαρμόζονται τα ειδικά μέτρα προστασίας του παρόντος άρθρου.

2. α. Λαμβάνονται όλα τα απαραίτητα μέτρα, προκειμένου να τηρούνται οι αναγκαίες αποστάσεις και να διασφαλίζεται η ελεγχόμενη επιβίβαση και αποβίβαση με τάξη και την αναγκαία χρονοκαθυστέρηση, προς αποφυγή συνωστισμού.

β. Κάθε δυάδα θέσεων σχολικού λεωφορείου αντιστοιχεί σε έναν μαθητή, ώστε συνολικά να επιτυγχάνεται το ήμισυ της πληρότητας του οχήματος.

γ. Τα οχήματα μεταφοράς μαθητών, με την εξαίρεση των οχημάτων της παρ. 5, απολυμαίνονται καθημερινά πριν και μετά τη μεταφορά, αναλόγως των επιφανειών

τους, είτε με τη χρήση αντισηπτικού αλκοολούχου διαλύματος είτε με διάλυμα υποχλωριώδους νατρίου 0,1% (διάλυμα χλωρίνης 10:1, ήτοι εννέα (9) μέρη νερό και ένα (1) μέρος χλωρίνης), ακολουθεί φυσικός αερισμός και κενό μεσοδιάστημα μεταξύ των χρήσεων.

3. Οδηγοί οχημάτων που εκτελούν το έργο της μεταφοράς των μαθητών, συνοδοί, εκπαιδευτικοί και μαθητές μπορούν να φέρουν μη ιατρική μάσκα προστασίας.

4. Ειδικώς για τα ιδιωτικά σχολεία, είναι δυνατή η μεταφορά μαθητών δευτεροβάθμιας εκπαίδευσης με σχολικά λεωφορεία ιδιωτικής χρήσης που έχουν καθίσματα πρωτοβάθμιας εκπαίδευσης, τηρουμένων αναλόγως των μέτρων της παρ. 2.

5. Ειδικώς στην περίπτωση της μεταφοράς μαθητών με τα επιβατηγά οχήματα των παρ. 1 και 2 του άρθρου 5 [δημόσιας χρήσης (Ε.Δ.Χ. ΤΑΞΙ, Ειδικής Μίσθωσης) και ιδιωτικής χρήσης (Ε.Ι.Χ.) οχήματα με οδηγό], η χρήση μη ιατρικής μάσκας προστασίας τόσο από τους επιβάτες, όσο και από τον οδηγό είναι υποχρεωτική. Σε περίπτωση παραβίασης της διάταξης του προηγούμενου εδαφίου, εφαρμόζεται η παρ. 6 του άρθρου 5.

Άρθρο 10
Μέτρα προστασίας κατά τις αεροπορικές μετακινήσεις

1. Στους χώρους προσέλευσης και αναμονής εντός αεροδρομίων, καθώς και κατά τη διάρκεια όλων των αεροπορικών πτήσεων εσωτερικού και εξωτερικού, το προσωπικό και οι επιβάτες υποχρεούνται να φέρουν μη ιατρική μάσκα προστασίας.

2. Οι επιβάτες υποχρεούνται να συμμορφώνονται προς τις υποδείξεις του μόνιμου και έκτακτου προσωπικού των αεροδρομίων ή των αεροπορικών εταιρειών που επιφορτίζεται με τα καθήκοντα εποπτείας, διαχείρισης πλήθους και υποβοήθησης των επιβατών, προκειμένου να τηρούνται οι αναγκαίες αποστάσεις και να διασφαλίζεται η ελεγχόμενη επιβίβαση-αποβίβαση και αναμονή προς αποφυγή συνωστισμού.

3. Για κάθε παράβαση των διατάξεων του παρόντος, επιβάλλεται με αιτιολογημένη πράξη της αρμόδιας αρχής διοικητικό πρόστιμο εκατόν πενήντα (150) ευρώ.

Άρθρο 11
Μέτρα προστασίας στα επιβατηγά και επιβατηγά – οχηματαγωγά πλοία που εκτελούν θαλάσσιες ενδομεταφορές

1. Με μέριμνα του πλοιοκτήτη, του διαχειριστή και των πλοιαρχών των επιβατηγών και επιβατηγών - οχηματαγωγών πλοίων που εκτελούν θαλάσσιες ενδομεταφορές, διασφαλίζεται η μεταφορά κατ' ανώτατο όριο του εξήντα τοις εκατό (60%) του συνολικού αριθμού επιβατών των πλοίων ή του εξήντα πέντε τοις εκατό (65%) εφόσον το πλοίο διαθέτει καμπίνες, καθώς και η τήρηση ελάχιστης απόστασης ενάμισι (1,5) μέτρου μεταξύ των επιβαινόντων σε αυτά. Στις καμπίνες επιβατών και πληρωμάτων δύνανται να ενδιαιτώνται μέχρι τέσσερα (4) άτομα, εφόσον είναι είτε συγγενείς πρώτου ή δεύτερου βαθμού είτε άτομα με αναπηρία μετά του συνοδού τους, σε διαφορε-

τική δε περίπτωση δυο (2) μεμονωμένοι επιβάτες ή μέλη πληρώματος, αντιστοίχως.

2. Οι επιβάτες, οι πλοίαρχοι και τα μέλη του πληρώματος των πλοίων υποχρεούνται, πριν την επιβίβαση, κατά τη διάρκεια του ταξιδιού, καθώς και κατά την αποβίβαση των επιβατών, να συμμορφώνονται προς τις οδηγίες πρόληψης και αντιμετώπισης κρουσμάτων κορωνοϊού COVID-19 στα επιβατηγά και επιβατηγά – οχηματαγωγά πλοία που εκτελούν θαλάσσιες ενδομεταφορές, οι οποίες βρίσκονται αναρτημένες στην ιστοσελίδα του Υπουργείου Ναυτιλίας και Νησιωτικής Πολιτικής (<https://www.ynanp.gr/el/>).

3. Για κάθε παράβαση των διατάξεων της παρούσας επιβάλλεται, με αιτιολογημένη πράξη της αρμόδιας αρχής, κατά περίπτωση: α) στους επιβάτες, τους ναυτικούς πράκτορες και τα μέλη του πληρώματος διοικητικό πρόστιμο εκατόν πενήντα (150) ευρώ και β) στον πλοιοκτήτη,

τον διαχειριστή και τους πλοίαρχους διοικητικό πρόστιμο χιλίων (1.000) ευρώ.

Άρθρο 12

Κανόνες λειτουργίας αρχαιολογικών χώρων, μουσείων, ιστορικών χώρων και κτιρίων και παρόμοιων πόλων έλξης επισκεπτών, φορέων και ιδιωτικών επιχειρήσεων στον τομέα του πολιτισμού

Στους αρχαιολογικούς χώρους, μουσεία, ιστορικούς χώρους και κτίρια και παρόμοιους πόλους έλξης επισκεπτών, φορείς και στις ιδιωτικές επιχειρήσεις που δραστηριοποιούνται στον τομέα του πολιτισμού και δεν καταλαμβάνονται από άλλη διάταξη της παρούσας, οι αρμόδιες υπηρεσίες και οι διοικήσεις τους οφείλουν να διασφαλίζουν την τήρηση των ακόλουθων αποστάσεων:

Επιχειρήσεις/ΚΑΔ	Ειδικές απαιτήσεις
Πρόβες ζωντανών θεαμάτων και ακροαμάτων	<p>-Υποχρεωτική τήρηση της απόστασης ενάμισι (1,5) μέτρου κατ' ελάχιστον σε ανοικτούς και κλειστούς χώρους, εξαιρουμένης της περίπτωσης κατά την οποία για τις ανάγκες της σκηνής απαιτείται σωματική επαφή. Στην περίπτωση αυτή, οι συμμετέχοντες στην εν λόγω σκηνή είναι υποχρεωμένοι να απολυμαίνουν τα χέρια τους πριν και μετά τη σκηνή, και η επαφή να είναι πολύ σύντομη.</p> <p>-Οι επιχειρήσεις ή οι διοικήσεις των εποπτευόμενων φορέων οφείλουν να καταγράφουν και να τηρούν επί τριάντα (30) ημέρες κατάλογο εισερχόμενων - εξερχόμενων στον χώρο της πρόβας (για λόγους ιχνηλάτησης, αν κριθεί αναγκαίο).</p> <p>-Οι επιχειρήσεις ή οι διοικήσεις των εποπτευόμενων φορέων οφείλουν να επιτρέπουν την είσοδο στον χώρο της πρόβας και</p>

	<p>πέριξ αυτών μόνο των απολύτως απαραίτητων ατόμων.</p> <p>-Μέλη χορωδιών οφείλουν να τηρούν απόσταση ενάμισι (1,5) μέτρου μεταξύ τους και χρήση προσωπίδας εφόσον το τελευταίο είναι εφικτό</p>
Κινηματογραφικά γυρίσματα	<p>-Υποχρεωτική τήρηση της απόστασης ενάμισι (1,5) μέτρου κατ' ελάχιστον σε ανοικτούς και κλειστούς χώρους, εξαιρουμένης της περίπτωσης κατά την οποία για τις ανάγκες της σκηνής απαιτείται σωματική επαφή. Στην περίπτωση αυτή, οι συμμετέχοντες στην εν λόγω σκηνή είναι υποχρεωμένοι να απολυμαίνουν τα χέρια τους πριν και μετά τη σκηνή, και η επαφή να είναι πολύ σύντομη.</p> <p>-Οι επιχειρήσεις ή οι διοικήσεις των εποπτευόμενων φορέων οφείλουν να καταγράφουν και να τηρούν επί τριάντα (30) ημέρες κατάλογο εισερχόμενων - εξερχόμενων στον χώρο των γυρισμάτων (για λόγους ιχνηλάτησης, αν κριθεί αναγκαίο).</p> <p>-Οι επιχειρήσεις ή οι διοικήσεις των εποπτευόμενων φορέων οφείλουν να επιτρέπουν την είσοδο στον χώρο του γυρίσματος και πέριξ αυτού μόνο των απολύτως απαραίτητων ατόμων.</p>
Αρχαιολογικοί χώροι	<p>-Υποχρεωτική τήρηση της απόστασης ενάμισι (1,5) μέτρου κατ' ελάχιστον.</p> <p>-Υποχρεωτική χρήση μη ιατρικής μάσκας όταν γίνεται οργανωμένη ξενάγηση με ξεναγό, συχνή αντισηψία χεριών, χρήση ηλεκτρονικού εισιτηρίου πρόσβασης, όπου αυτό διατίθεται, και αποφυγή σωματικής επαφής σε ταμεία και γκισέ, χρήση ασύρματης ξενάγησης για εξασφάλιση τήρησης των αποστάσεων.</p>
Μουσεία - Ιστορικοί χώροι και κτίρια - παρόμοιοι πόλοι έλξης επισκεπτών	<p>-Υποχρεωτική τήρηση της απόστασης ενάμισι (1,5) μέτρου κατ' ελάχιστον σε ανοικτούς χώρους και δύο (2) μέτρων κατ' ελάχιστον σε κλειστούς χώρους.</p> <p>-Υποχρεωτική χρήση μη ιατρικής μάσκας από εργαζομένους, ξεναγούς και επισκέπτες.</p> <p>-Οι ομάδες επισκεπτών (γκρουπ) δεν θα πρέπει να υπερβαίνουν τα οκτώ (8) άτομα.</p>

Άρθρο 13

Παραβάσεις κανόνων λειτουργίας φορέων

και ιδιωτικών επιχειρήσεων στον τομέα του πολιτισμού - κυρώσεις

1. Στις επιχειρήσεις που δραστηριοποιούνται στον τομέα του πολιτισμού και που δεν τηρούν τις απαιτήσεις του άρθρου 12, επιβάλλεται, ανάλογα με τον βαθμό διακινδύνευσης της δημόσιας υγείας, για κάθε παράβαση, με αιτιολογημένη πράξη της αρμόδιας αρχής, διοικητικό πρόστιμο από χίλια (1.000) έως δύο χιλιάδες (2.000) ευρώ και από εκατόν πενήντα (150) έως τριακόσια (300) ευρώ για παράβαση φυσικού προσώπου, σύμφωνα με τον πίνακα που ακολουθεί:

Παράβαση	Κυρώσεις
Μη τήρηση αποστάσεων	1η παράβαση
Μη τήρηση κανόνων ως προς σκηνές που απαιτούν σωματική επαφή	Διοικητικό πρόστιμο χιλίων (1.000) ευρώ 2η παράβαση Διοικητικό πρόστιμο δύο χιλιάδων (2.000) ευρώ
Μη καταγραφή εισερχομένων-εξερχομένων και μη διατήρηση καταγραφής επί τριάντα (30) ημέρες	1η παράβαση Διοικητικό πρόστιμο χιλίων (1.000) ευρώ 2η παράβαση Διοικητικό πρόστιμο δύο χιλιάδων (2.000) ευρώ
Παρουσία μη αναγκαίων ατόμων στον χώρο της πρόβας ή του γυρίσματος και πέριξ αυτών	1η παράβαση Διοικητικό πρόστιμο εκατόν πενήντα (150) ευρώ για κάθε άτομο 2η παράβαση Διοικητικό πρόστιμο τριακοσίων (300) ευρώ για κάθε άτομο

2. Στα φυσικά πρόσωπα τα οποία επισκέπτονται τους αρχαιολογικούς χώρους, τα μουσεία, τους ιστορικούς χώρους και κτίρια και παρόμοιους πόλους έλξης επισκεπτών και δεν τηρούν τους κανόνες λειτουργίας και τα υγειονομικά μέτρα προστασίας, επιβάλλεται για κάθε παράβαση, με αιτιολογημένη πράξη της αρμόδιας αρχής, διοικητικό πρόστιμο εκατόν πενήντα (150) ευρώ.

Άρθρο 14

Κανόνες λειτουργίας των αρχαιολογικών χώρων μουσείων, ιστορικών χώρων και κτιρίων

και παρόμοιων πόλων έλξης επισκεπτών και των προβών ζωντανών θεαμάτων,

ακροαμάτων, καθώς και μέτρα προστασίας των εργαζομένων στους αρχαιολογικούς χώρους

1. Η ασφαλής λειτουργία των αρχαιολογικών χώρων, μουσείων, ιστορικών χώρων και κτιρίων και παρόμοιων πόλων έλξης επισκεπτών, καθώς και η ασφαλής διεξαγωγή προβών ζωντανών θεαμάτων και ακροαμάτων και κινηματογραφικών γυρισμάτων γίνονται σύμφωνα με την από 5.6.2020 εισήγηση της Εθνικής Επιτροπής Προστασίας Δημόσιας

Υγείας έναντι του κορωνοϊού COVID-19, καθώς και την από 27.5.2020 εισήγηση της 64ης συνεδρίασης και την από 28.5.2020 εισήγηση της 65ης συνεδρίασης, καθώς και την από 18.6.2020 εισήγηση της 78ης Συνεδρίασης της Επιτροπής Αντιμετώπισης Έκτακτων Συμβάντων Δημόσιας Υγείας από Λοιμογόνους Παράγοντες, όπως αυτές εξειδικεύονται και κοινοποιούνται με τις σχετικές εγκυκλίους του αρμόδιου Γενικού Γραμματέα του Υπουργείου Πολιτισμού και Αθλητισμού.

2. Οι προϊστάμενοι των Περιφερειακών Υπηρεσιών του Υπουργείου Πολιτισμού και Αθλητισμού οφείλουν να λαμβάνουν όλα τα προσηκόντα μέτρα ασφάλειας και προφύλαξης εργαζομένων και επισκεπτών, σύμφωνα με την παρούσα και τις οδηγίες της Διεύθυνσης Δημόσιας Υγείας του Υπουργείου Υγείας και του Εθνικού Οργανισμού Δημόσιας Υγείας (ΕΟΔΥ).

Άρθρο 15

Μέτρα προστασίας και κανόνες λειτουργίας δομών καλλιτεχνικής εκπαίδευσης

1. Οι διοικήσεις των ιδιωτικών επιχειρήσεων και των Ανωτέρων Σχολών Δραματικής Τέχνης, των Ανωτέρων Επαγγελματικών Σχολών Χορού, των Ωδείων και Μουσικών Σχολών, των Σχολών Βυζαντινής Μουσικής, του Προπαρασκευαστικού Επαγγελματικού Σχολείου Καλών Τεχνών Πανόρμου Τήνου, των Ερασιτεχνικών Σχολών Χορού, και των λοιπών εκπαιδευτικών δομών καλλιτεχνικής εκπαίδευσης, οφείλουν να λαμβάνουν όλα τα προσηκόντα μέτρα για την ασφαλή διεξαγωγή των μαθημάτων και των εν γένει δραστηριοτήτων τους. Στις διατάξεις της παρούσας δεν υπάγονται τα μουσικά και καλλιτεχνικά γυμνάσια και λύκεια της δευτεροβάθμιας εκπαίδευσης.

2. Ειδικές απαιτήσεις και απαγορεύσεις για τη λειτουργία των δομών καλλιτεχνικής εκπαίδευσης του άρθρου πρώτου, σύμφωνα και με τις από 13.5.2020, 27.5.2020, 5.6.2020, 11.6.2020 και 18.6.2020 εισηγήσεις της Εθνικής Επιτροπής Προστασίας Δημόσιας Υγείας έναντι του κορωνοϊού COVID-19 είναι οι ακόλουθες:

α. Απαγορεύονται η διδασκαλία και η χρήση πνευστών οργάνων, εξαιρουμένων:

αα. των υποψηφίων που θα λάβουν μέρος στις πανελλαδικές εξετάσεις του έτους 2020. Στην περίπτωση αυτή η διδασκαλία πραγματοποιείται με την τήρηση υποχρεωτικής απόστασης τριών (3) μέτρων μεταξύ του εκπαιδευτή και του εκπαιδευόμενου και με υποχρεωτική για τον εκπαιδευτή χρήση προστατευτικής προμετωπίδας (προσωπίδας),

αβ. των υποψηφίων που θα λάβουν μέρος στις απολυτήριες εξετάσεις του έτους 2020 σε Ωδεία και Μουσικές Σχολές της Επικράτειας. Στην περίπτωση αυτή η διδασκαλία και η διενέργεια εξετάσεων πραγματοποιούνται με την τήρηση υποχρεωτικής απόστασης τριών (3) μέτρων μεταξύ του εκπαιδευτή και του εκπαιδευόμενου

και με υποχρεωτική για τον εκπαιδευτή χρήση προστατευτικής προμετωπίδας (προσωπίδας).

β. Επιτρέπεται η χρήση κρουστών οργάνων με υποχρεωτική για τον δάσκαλο χρήση μη ιατρικής προστατευτικής μάσκας ή και προαιρετική χρήση κατασκευής πετάσματος (διαχωριστικού).

γ. Επιτρέπεται η φωνητική διδασκαλία ως εξής:

γα. Όταν η διδασκαλία λαμβάνει χώρα ατομικά γίνεται υποχρεωτική χρήση μη ιατρικής προστατευτικής μάσκας από τον εκπαιδευτή ή και προαιρετική χρήση πετάσματος (διαχωριστικού).

γβ. Όταν η διδασκαλία λαμβάνει χώρα σε χορωδία γίνεται υποχρεωτική χρήση μη ιατρικής προστατευτικής μάσκας από τον εκπαιδευτή ή και προαιρετική χρήση πετάσματος (διαχωριστικού) και τηρείται υποχρεωτικά απόσταση ενάμισι (1,5) μέτρου μεταξύ των μελών της χορωδίας και χρησιμοποιείται προσωπίδα εφόσον το τελευταίο είναι εφικτό.

δ. Στις αίθουσες διδασκαλίας και στους λοιπούς κλειστούς χώρους των ανωτέρω δομών καλλιτεχνικής εκπαίδευσης τηρείται ελάχιστη απόσταση ενάμισι (1,5) μέτρου μεταξύ των ατόμων.

ε. Επιβάλλεται ενδεδειγμένη και συχνός καθαρισμός και η τοπική απολύμανση όλων των μουσικών οργάνων και όλων των επιφανειών που αγγίζονται από μαθητές-σπουδαστές και δασκάλους-καθηγητές.

3. Στους χώρους γραφείων, διοικητικών και άλλων υπηρεσιών των ιδιωτικών επιχειρήσεων και των φορέων του άρθρου πρώτου τηρείται ελάχιστη απόσταση ενάμισι (1,5) μέτρου μεταξύ των εργαζομένων.

4. Η Διοίκηση των φορέων και των επιχειρήσεων του άρθρου πρώτου φροντίζει ώστε να λαμβάνονται όλα τα κατάλληλα μέτρα ασφάλειας και προφύλαξης μαθητών, σπουδαστών, δασκάλων, καθηγητών και εργαζομένων, ιδίως σε σχέση με τον φυσικό αερισμό των αιθουσών διδασκαλίας, την αποφυγή συγχρωτισμού και την τήρηση των οδηγιών καλής υγιεινής χεριών, σύμφωνα με τις οδηγίες της Διεύθυνσης Δημόσιας Υγείας του Υπουργείου Υγείας και του ΕΟΔΥ.

5. Για όλες τις ανωτέρω δομές της καλλιτεχνικής εκπαίδευσης το διδακτικό έτος παρατείνεται έως τις 31.7.2020.

Άρθρο 16

Παραβάσεις κανόνων λειτουργίας δομών καλλιτεχνικής εκπαίδευσης - κυρώσεις

1. Στις επιχειρήσεις και στους φορείς του άρθρου 15 που δεν τηρούν τα μέτρα προστασίας και τους κανόνες λειτουργίας επιβάλλεται, ανάλογα με τον βαθμό διακινδύνευσης της δημόσιας υγείας, για κάθε παράβαση, με αιτιολογημένη πράξη της αρμόδιας αρχής, διοικητικό πρόστιμο από χίλια (1.000) έως τέσσερις χιλιάδες (4.000) ευρώ και αναστολή λειτουργίας για χρονικό διάστημα από δεκαπέντε (15) έως τριάντα (30) ημέρες, σύμφωνα με τον πίνακα που ακολουθεί:

Παράβαση	Κυρώσεις
Απαγόρευση διδασκαλίας και χρήσης πνευστών	<p>1η παράβαση:</p> <p>Διοικητικό πρόστιμο δύο χιλιάδων (2.000) ευρώ και αναστολή λειτουργίας για δεκαπέντε (15) εργάσιμες ημέρες</p> <p>2η παράβαση:</p> <p>Διοικητικό πρόστιμο τεσσάρων χιλιάδων (4.000) ευρώ και αναστολή λειτουργίας για τριάντα (30) εργάσιμες ημέρες</p>
Χρήση κρουστών οργάνων χωρίς χρήση από τον δάσκαλο μη ιατρικής προστατευτικής μάσκας	<p>1η παράβαση:</p> <p>Διοικητικό πρόστιμο χιλίων πεντακοσίων (1.500) ευρώ</p> <p>2η παράβαση:</p> <p>Διοικητικό πρόστιμο τριών χιλιάδων (3.000) ευρώ και αναστολή λειτουργίας για δεκαπέντε (15) εργάσιμες ημέρες</p>
Μη τήρηση της ελάχιστης απόστασης ενάμισι (1,5) μέτρου μεταξύ των μελών της χορωδίας	<p>1η παράβαση:</p> <p>Διοικητικό πρόστιμο δύο χιλιάδων (2.000) ευρώ</p> <p>2η παράβαση:</p> <p>Διοικητικό πρόστιμο τεσσάρων χιλιάδων (4.000) ευρώ και αναστολή λειτουργίας για δεκαπέντε (15) εργάσιμες ημέρες</p>
Φωνητική διδασκαλία χωρίς χρήση από τον δάσκαλο μη ιατρικής προστατευτικής μάσκας	<p>1η παράβαση:</p> <p>Διοικητικό πρόστιμο χιλίων πεντακοσίων (1.500) ευρώ</p> <p>2η παράβαση:</p> <p>Διοικητικό πρόστιμο τριών χιλιάδων (3.000) ευρώ και αναστολή λειτουργίας για δεκαπέντε (15) εργάσιμες ημέρες</p>

Μη τήρηση της ελάχιστης απόστασης ενάμισι (1,5) μέτρου στις αίθουσες διδασκαλίες και στους λοιπούς κλειστούς χώρους των ανωτέρω δομών καλλιτεχνικής εκπαίδευσης	<p>1η παράβαση:</p> <p>Διοικητικό πρόστιμο χιλίων (1.000) ευρώ</p> <p>2η παράβαση:</p> <p>Διοικητικό πρόστιμο τριών χιλιάδων (3.000) ευρώ και αναστολή λειτουργίας για δεκαπέντε (15) εργάσιμες ημέρες</p>
Μη τήρηση του κανόνα για ενδεδειγμένη και συχνό καθαρισμό και τοπική απολύμανση των επιφανειών που αγγίζονται από μαθητές-σπουδαστές και δασκάλους- καθηγητές	<p>1η παράβαση:</p> <p>Διοικητικό πρόστιμο χιλίων (1.000) ευρώ</p> <p>2η παράβαση:</p> <p>Διοικητικό πρόστιμο τριών χιλιάδων (3.000) ευρώ και αναστολή λειτουργίας για δεκαπέντε (15) εργάσιμες ημέρες</p>
Μη τήρηση της ελάχιστης απόστασης ενάμισι (1,5) μέτρου στους χώρους γραφείων, διοικητικών και άλλων υπηρεσιών των ιδιωτικών επιχειρήσεων και των φορέων των ανωτέρω δομών καλλιτεχνικής εκπαίδευσης	<p>1η παράβαση:</p> <p>Διοικητικό πρόστιμο χιλίων (1.000) ευρώ</p> <p>2η παράβαση:</p> <p>Διοικητικό πρόστιμο τριών χιλιάδων (3.000) ευρώ και αναστολή λειτουργίας για δεκαπέντε (15) εργάσιμες ημέρες</p>

2. Στην περίπτωση των εργαζομένων που δεν τηρούν τους κανόνες του άρθρου 15, επιβάλλεται στις επιχειρήσεις και στους φορείς του εν λόγω άρθρου για κάθε παράβαση, διοικητικό πρόστιμο εκατόν πενήντα (150) ευρώ.

3. Στα φυσικά πρόσωπα που δεν τηρούν τους κανόνες του άρθρου 15, επιβάλλεται για κάθε παράβαση, με αιτιολογημένη πράξη της αρμόδιας αρχής, διοικητικό πρόστιμο εκατόν πενήντα (150) ευρώ.

Άρθρο 17

Μέτρα για την ασφαλή λειτουργία των βρεφικών, βρεφονηπιακών και παιδικών σταθμών

1. Για την ασφαλή επαναλειτουργία των βρεφικών, βρεφονηπιακών και παιδικών σταθμών λαμβάνονται τα ακόλουθα μέτρα:

α. Μέτρα για την αποτροπή εισαγωγής του κορωνοϊού COVID-19 στον χώρο του βρεφικού, βρεφονηπιακού ή παιδικού σταθμού.

β. Μέτρα τήρησης αποστάσεων και περιορισμού των στενών επαφών μεταξύ των παιδιών, του προσωπικού και των γονέων/κηδεμόνων.

γ. Μέτρα τήρησης κανόνων ατομικής υγιεινής.

δ. Μέτρα καθαριότητας χώρων και καθαρισμού ή/και εφαρμογής απολυμαντικού σε επιφάνειες, αντικείμενα και εξοπλισμό.

2. Τα μέτρα της παρ. 1 και η διαχείριση υπόπτων κρουσμάτων εξειδικεύονται στις από 23.5.2020 οδηγίες του ΕΟΔΥ με τίτλο «Λοίμωξη από τον νέο κορωνοϊό SARS-CoV-2 (COVID-19) - Οδηγίες για νηπιαγωγεία, παιδικούς και βρεφονηπιακούς σταθμούς», οι οποίες είναι διαθέσιμες στον σύνδεσμο: <https://www.ypes.gr/odigies-gianipriagogeia-paidikoy-s-kai-vrefonipiakoy-s-stathmoy-s/>

3. Η άδεια ειδικού σκοπού εξακολουθεί να χορηγείται στους υπαλλήλους του Δημοσίου που είναι δικαιούχοι αυτής, των οποίων τα τέκνα δεν προσέρχονται στους βρεφικούς, βρεφονηπιακούς και παιδικούς σταθμούς κατόπιν υποβολής υπεύθυνης δήλωσης, σύμφωνα με την οποία το τέκνο ανήκει σε ομάδα αυξημένου κινδύνου για νόσηση από κορωνοϊό COVID-19, όπως αυτή ορίζεται στην υπ' αρ. ΔΙΔΑΔ/Φ.64/346/9011/14.5.2020 κοινή απόφαση των Υπουργών Υγείας και Εσωτερικών (Β' 1856) ή έρχεται σε στενή επαφή με άτομο του οικογενειακού του περιβάλλοντος που ανήκει στην παραπάνω ομάδα αυξημένου κινδύνου ή ήδη νοσεί. Για τη χορήγηση της άδειας απαιτείται βεβαίωση από την οικεία δομή, από την οποία προκύπτει ότι το τέκνο δεν προσέρχεται στον βρεφικό, βρεφονηπιακό ή παιδικό σταθμό, κατόπιν υποβολής της ως άνω προβλεπόμενης υπεύθυνης δήλωσης.

4. Στα φυσικά και νομικά πρόσωπα που δεν τηρούν τους κανόνες των παρ. 1 και 2, επιβάλλεται για κάθε παράβαση, με αιτιολογημένη πράξη της αρμόδιας αρχής, διοικητικό πρόστιμο εκατόν πενήντα (150) και χιλίων (1.000) ευρώ, αντίστοιχα, και σε περίπτωση υποτροπής χιλίων (1.000) και τριών χιλιάδων (3.000) ευρώ, αντίστοιχα.

Άρθρο 18

Μέτρα προστασίας και κανόνες λειτουργίας φορέων παροχής εκπαίδευσης και πιστοποίησης δεξιοτήτων, ξενόγλωσσων ινστιτούτων εκπαίδευσης και πάσης φύσεως δομών, δημοσίων και ιδιωτικών, κάθε τύπου και βαθμού της χώρας

1. Ο τρόπος λειτουργίας των φορέων παροχής εκπαίδευσης και πιστοποίησης δεξιοτήτων, ξενόγλωσσων ινστιτούτων εκπαίδευσης και πάσης φύσεως συναφών δομών, δημοσίων και ιδιωτικών, σύμφωνα με την από 4.5.2020 γνώμη της Εθνικής Επιτροπής Δημόσιας Υγείας έναντι του κορωνοϊού COVID-19 ορίζεται ως εξής: Σε κάθε αίθουσα διδασκαλίας πρέπει να τηρείται απόσταση ενάμισι (1,5) μέτρου μεταξύ των μαθητών και των εκπαιδευτικών. Σε περίπτωση που η τήρηση των παραπάνω αποστάσεων δεν είναι δυνατή, λόγω τυχόν περιορισμών που θέτει το μέγεθος της αίθουσας, το τμήμα χωρίζεται σε δύο ισοδύναμα υποτμήματα. Για τα φροντιστήρια δευτεροβάθμιας εκπαίδευσης και κέντρα ξένων γλωσσών ισχύουν τα οριζόμενα στο άρθρο τέταρτο της υπ' αρ. 51888/ΓΔ4/6.5.2020 κοινής απόφασης των Υπουργών Παιδείας και Θρησκευμάτων, Υγείας και Εσωτερικών (Β' 1739).

2. Η διοίκηση των πάσης φύσεως φορέων και δομών της παρ. 1 φροντίζει ώστε να λαμβάνονται όλα τα κατάλληλα μέτρα ασφάλειας και προφύλαξης μαθητών και εκπαιδευτικών, ιδίως σε σχέση με τον φυσικό αερισμό των αιθουσών διδασκαλίας, την αποφυγή συγχρωτισμού και την τήρηση των οδηγιών υγιεινής χειρών, σύμφωνα με τις οδηγίες της Διεύθυνσης της Δημόσιας Υγείας του Υπουργείου Υγείας και του ΕΟΔΥ.

3. Ειδικά το πρακτικό μάθημα της «Πληροφορικής» πραγματοποιείται με κάλυψη των πληκτρολογίων με μεμβράνη οικιακής χρήσεως, η οποία αφαιρείται με την εναλλαγή κάθε χρήστη.

4. Ο τρόπος διεξαγωγής των κάθε είδους εξετάσεων των πάσης φύσεως φορέων και δομών της παρ. 1, σύμφωνα με την από 13.5.2020 γνώμη της Εθνικής Επιτροπής Δημόσιας Υγείας έναντι του κορωνοϊού COVID-19, ορίζεται ως εξής:

Α. Τήρηση απόστασης 1,5 μέτρου μεταξύ των μαθητών και μεταξύ των μαθητών και των εξεταστών εντός αίθουσας κατά τη διάρκεια των εξετάσεων.

Β. Προαιρετική χρήση προστατευτικής μη ιατρικής μάσκας.

Γ. Αποφυγή συγχρωτισμού.

Δ. Καλή υγιεινή των χειρών με χρήση νερού και σαπουνιού ή με αλκοολούχο αντισηπτικό διάλυμα.

Ε. Εξασφάλιση επαρκούς φυσικού αερισμού των αιθουσών και μη χρήση ανεμιστήρων ή κλιματιστικών, σύμφωνα με την από 23.4.2020 και με αρ. πρωτ. Δ1 (δ)/ΓΠ οικ. 26635 εγκύκλιο της Γενικής Διεύθυνσης Δημόσιας Υγείας και Ποιότητας Ζωής του Υπουργείου Υγείας και την από 13.5.2020 εισήγηση της 47ης συνεδρίασης της

Επιτροπής Αντιμετώπισης Έκτακτων Συμβάντων Δημόσιας Υγείας από Λοιμογόνους Παράγοντες.

5. Δεδομένου του γεγονότος πως σε ορισμένες εκ των ανωτέρω εξετάσεων ακολουθείται συγκεκριμένος τρόπος διεξαγωγής με ξεχωριστά στάδια, οι διοργανωτές αυτών οφείλουν να ακολουθήσουν τις οδηγίες της παρούσας σε όλα τα στάδια.

6. Για κάθε παράβαση του παρόντος επιβάλλεται στην επιχείρηση διοικητικό πρόστιμο εκατόν πενήντα (150) ευρώ.

Άρθρο 19

Μέτρα προστασίας και κανόνες λειτουργίας σχολών και επιχειρήσεων αρμοδιότητας του Υπουργείου Ναυτιλίας και Νησιωτικής Πολιτικής

1. Στις σχολές εκπαίδευσης υποψηφίων χειριστών ταχυπλόων σκαφών, κατά τη θεωρητική εκπαίδευση, οι εκπαιδευόμενοι πρέπει να τηρούν απόσταση ενάμισι (1,5) μέτρου εντός των κλειστών χώρων. Κατά τη διάρκεια της πρακτικής εκπαίδευσης μπορούν να επιβαίνουν στα σκάφη μήκους έως και έξι (6) μέτρων έως τρία (3) άτομα και στα μεγαλύτερα σκάφη έως τέσσερα (4) άτομα.

2. Στις σχολές ναυαγοσωστικής εκπαίδευσης, κατά τη θεωρητική εκπαίδευση που πραγματοποιείται εντός των κλειστών χώρων, εφαρμόζεται το πρώτο εδάφιο της παρ. 1.

3. Δεν επιτρέπεται να παρέχονται καταδυτικές υπηρεσίες αναψυχής σε άτομα που παρουσιάζουν συμπτώματα ή ανήκουν σε ευπαθείς ομάδες. Εφόσον οι εκπαιδευόμενοι, καθώς και οι λοιποί χρήστες καταδυτικών υπηρεσιών αναψυχής χρησιμοποιούν τις ίδιες καταδυτικές συσκευές, τα επιστόμια και οι σωλήνες πρέπει να αποστειρώνονται επαρκώς, κάθε φορά που αλλάζουν εκπαιδευόμενο/χρήστη.

4. Οι επιχειρήσεις εκμίσθωσης θαλασσίων μέσων αναψυχής, καθώς και οι επιχειρήσεις εκμίσθωσης μηχανοκίνητων λέμβων και ταχυπλόων σκαφών ακολουθούν τους περιορισμούς περί αριθμού επιβαινόντων που ισχύουν για τα σκάφη αναψυχής, εκτός εάν πρόκειται για άτομα της ίδιας οικογενειακής.

5. Στις γραπτές εξετάσεις για την απόκτηση πιστοποιητικού ικανότητας εκπαιδευτή υποψηφίων χειριστών ταχυπλόων σκαφών, που διενεργούνται σε κλειστό χώρο, μεταξύ των εκπαιδευομένων τηρείται απόσταση ενάμισι (1,5) μέτρου.

6. Για κάθε παράβαση των διατάξεων του παρόντος επιβάλλεται, με αιτιολογημένη πράξη της αρμόδιας αρχής, διοικητικό πρόστιμο εκατόν πενήντα (150) ευρώ.

Άρθρο 20

Μέτρα προστασίας εντός νοσοκομείων, δημοσίων υπηρεσιών και χώρων συνάθροισης κοινού

1. Στα νοσοκομεία, ιατρεία και διαγνωστικά κέντρα πάσης φύσεως τηρείται, με ευθύνη του οικείου Διευθυντή, ελάχιστη απόσταση ενάμισι (1,5) μέτρου μεταξύ των ατόμων. Στους ίδιους χώρους είναι υποχρεωτική η χρήση ιατρικής μάσκας από το προσωπικό και μη ιατρικής μάσκας από τους ασθενείς ή επισκέπτες.

2. Οι δημόσιες υπηρεσίες τελούν σε πλήρη λειτουργία. Η εξυπηρέτηση του κοινού γίνεται κατά προτίμηση, αλλά όχι αποκλειστικά, κατόπιν προγραμματισμένου ραντεβού. Με ευθύνη του οικείου Προϊσταμένου τηρείται ελάχιστη απόσταση ενάμισι (1,5) μέτρου μεταξύ των υπαλλήλων και μεταξύ των υπαλλήλων και των πολιτών.

3. Σε όλους τους χώρους συνάθροισης κοινού, ανοι-

κτούς και κλειστούς, που δεν καταλαμβάνονται από ειδική διάταξη της παρούσας τηρείται ελάχιστη απόσταση ενάμισι (1,5) μέτρου μεταξύ των ατόμων.

4. Σε περίπτωση παραβίασης της υποχρέωσης χρήσης μάσκας, σύμφωνα με το δεύτερο εδάφιο της παρ. 1, επιβάλλεται για κάθε παράβαση, με αιτιολογημένη πράξη της αρμόδιας αρχής, διοικητικό πρόστιμο τριακοσίων (300) ευρώ. Για κάθε παράβαση των κανόνων ελάχιστης απόστασης και αναλογίας του παρόντος επιβάλλεται, με αιτιολογημένη πράξη της αρμόδιας αρχής, διοικητικό πρόστιμο εκατόν πενήντα (150) ευρώ.

Άρθρο 21

Κανόνες λειτουργίας των αθλητικών και ναυταθλητικών εγκαταστάσεων

1. Σε όλες τις ανοικτές και κλειστές αθλητικές και ναυταθλητικές εγκαταστάσεις και κολυμβητήρια επιτρέπεται η χρήση τους για την κάλυψη αναγκών προπόνησης, ατομικής ή ομαδικής, από αθλητές σωματείων, Τμημάτων Αμειβομένων Αθλητών (ΤΑΑ) και Ανωνύμων Αθλητικών Εταιρειών (ΑΑΕ) και αθλούμενους, καθώς και από συμμετέχοντες σε αθλητικά summer camps και με τους όρους και τους περιορισμούς, που αναφέρονται στο Παράρτημα VII, το οποίο αποτελεί αναπόσπαστο τμήμα της παρούσας.

2. Επιτρέπεται σε όλα τα αθλήματα, ατομικά ή ομαδικά, η διεξαγωγή αγωνιστικών δραστηριοτήτων χωρίς την παρουσία θεατών, με τους όρους που αναφέρονται στο αγωνιστικό πρωτόκολλο της αντίστοιχης Ομοσπονδίας ή διοργανώτριας αρχής, που έχει κατατεθεί και εγκριθεί από την αρμόδια Υγειονομική Επιστημονική Επιτροπή της Γενικής Γραμματείας Αθλητισμού και εφόσον έχει προηγηθεί προετοιμασία των αθλητών διάρκειας τουλάχιστον τεσσάρων (4) εβδομάδων.

3. Σε όλες τις περιπτώσεις των παρ. 1 και 2 η χρήση γίνεται σύμφωνα με τις οδηγίες πρόσβασης και ασφαλούς άσκησης της Υγειονομικής Επιστημονικής Επιτροπής της ΓΓΑ και τις τυχόν ειδικότερες οδηγίες της αντίστοιχης αθλητικής ομοσπονδίας ή διοργανώτριας αρχής που εγκρίνονται από την Υγειονομική Επιστημονική Επιτροπή της ΓΓΑ και είναι διαθέσιμες στον ιστότοπο της ΓΓΑ.

4. Στα φυσικά και νομικά πρόσωπα που δεν τηρούν τους κανόνες του παρόντος και του παραρτήματος, επιβάλλεται για κάθε παράβαση, με αιτιολογημένη πράξη της αρμόδιας αρχής, διοικητικό πρόστιμο εκατόν πενήντα (150) και χιλίων (1.000) ευρώ αντίστοιχα και σε περίπτωση υποτροπής χιλίων (1.000) και τριών χιλιάδων (3.000) ευρώ αντίστοιχα.

Άρθρο 22

Αρμόδιες αρχές ελέγχου και επιβολής κυρώσεων

1. α) Αρμόδιες αρχές για τη διασφάλιση της εφαρμογής της παρούσης για τη διενέργεια ελέγχων, τη διαπίστωση των παραβάσεων και την επιβολή των προβλεπόμενων διοικητικών κυρώσεων είναι, το Σώμα Επιθεώρησης Εργασίας (Σ.ΕΠ.Ε.), οι Υγειονομικές Υπηρεσίες των ΟΤΑ α' και β' βαθμού, οι Διευθύνσεις Ανάπτυξης των Περιφερειακών Ενοτήτων, η Ελληνική Αστυνομία, η Δημοτική Αστυνομία και οι Λιμενικές Αρχές στην περιοχή ευθύνης τους, η Γενική Γραμματεία Εμπορίου και Προστασίας Καταναλωτή, καθώς και η Εθνική Αρχή Διαφάνειας (Ε.Α.Δ.) του άρθρου 82 του ν. 4622/2019 (Α' 133).

β) Όργανα ελέγχου αποτελούν οι επιθεωρητές του Σ.ΕΠ.Ε., τα αρμόδια υγειονομικά όργανα των Υγειονομικών Υπηρεσιών των ΟΤΑ α' και β' βαθμού, τα αρμόδια όργανα των Διευθύνσεων Ανάπτυξης των Περιφερειακών Ενοτήτων, το ένστολο προσωπικό της Ελληνικής Αστυνομίας, το προσωπικό της Δημοτικής Αστυνομίας, το ένστολο προσωπικό των Λιμενικών Αρχών, οι ελεγκτές της Γενικής Γραμματείας Εμπορίου και Προστασίας Καταναλωτή, καθώς και οι επιθεωρητές-ελεγκτές της Εθνικής Αρχής Διαφάνειας (Ε.Α.Δ.).

2. Τα ανωτέρω όργανα ελέγχου διενεργούν τακτικούς ελέγχους, έκτακτους ελέγχους και ελέγχους κατόπιν καταγγελίας, ενημερώνουν εγγράφως την προϊσταμένη τους υπηρεσία ή αρχή για τα αποτελέσματα των ελέγχων. Κατά τη διάρκεια των ελέγχων φέρουν και επιδεικνύουν υποχρεωτικώς την υπηρεσιακή τους ταυτότητα ή άλλο έγγραφο αποδεικτικό της ιδιότητάς τους.

3. Οι αρμόδιες αρχές της περ. (α) της παρ. 1 που επιβάλλουν πρόστιμα σε επιχειρήσεις υποχρεούνται να αποστέλνουν στη Γενική Γραμματεία Εμπορίου και Προστασίας του Καταναλωτή του Υπουργείου Ανάπτυξης και Επενδύσεων, στην ηλεκτρονική διεύθυνση kiroseis_gge@mnc.gr, τα στοιχεία αποστολής των σχετικών κυρώσεων σύμφωνα με το Παράρτημα ΙΧ, το οποίο αποτελεί αναπόσπαστο μέρος της παρούσας, μετά από την έκδοση της σχετικής απόφασης του Προϊσταμένου της υπηρεσίας ή αρχής, σύμφωνα με την παρ. 3 του άρθρου 23.

Άρθρο 23

Διαδικασίες ελέγχων - πιστοποίηση παραβάσεων

1. Οι αρμόδιες αρχές του άρθρου 22 μέσω των οικείων οργάνων ελέγχου διενεργούν ελέγχους για την τήρηση της παρούσας και προβαίνουν στη βεβαίωση των σχετικών παραβάσεων και στην επιβολή των προβλεπόμενων κυρώσεων (διοικητικό πρόστιμο και αναστολή λειτουργίας, όπου προβλέπεται).

2. Οι έλεγχοι αυτοί πραγματοποιούνται στο πλαίσιο της ελεγκτικής δράσης των αρμόδιων αρχών, κατά τα οριζόμενα στην παρούσα και στους οικείους οργανισμούς λειτουργίας τους και αναλόγως των αρμοδιοτήτων τους.

3. Σε περίπτωση που διαπιστώνεται παράβαση, συντάσσεται από τα ελεγκτικά όργανα Πράξη Επιβολής Προστίμου και Αναστολής Λειτουργίας (Παράρτημα VIII, το οποίο αποτελεί αναπόσπαστο μέρος της παρούσας), εφόσον συντρέχει περίπτωση κατά το άρθρο 3. Αν η παράβαση αφορά σε κατάσταση υγειονομικού ενδιαφέροντος ή επιχείρηση ή οργανισμό/φορέα, σε περίπτωση άρνησης παραλαβής, η επιδιδόμενη πράξη θυροκολλάται στον χώρο όπου διαπιστώθηκε η παράβαση με την παρουσία δυο (2) εκ των οικείων ελεγκτικών οργάνων. Για την άρνηση παραλαβής και τη θυροκόλληση γίνεται σχετική ενυπόγραφη και χρονολογημένη μεία στα αντίτυπα της επιδιδόμενης πράξης. Εντός προθεσμίας πέντε (5) εργάσιμων ημερών από την επίδοση της Πράξης Επιβολής Προστίμου και Αναστολής Λειτουργίας, ο ελεγχόμενος δύναται να υποβάλει εγγράφως τις αντιρρήσεις του στον Προϊστάμενο της υπηρεσίας ή της αρχής στην οποία ανήκει το όργανο το οποίο διαπίστωσε την παράβαση. Η υποβολή αντιρρήσεων πραγματοποιείται μόνον ηλεκτρονικά στη σχετική διεύθυνση που αναγράφεται υποχρεωτικά στο έντυπο της Πράξης Επιβολής

Προστίμου και Αναστολής Λειτουργίας. Με εξαίρεση τις υπηρεσίες του Σώματος Επιθεώρησης Εργασίας (Σ.Ε.Π.Ε.), όπου εκδίδεται αιτιολογημένη απόφαση του Προϊσταμένου της Υπηρεσίας επί των αντιρρήσεων εντός δύο (2) εργάσιμων ημερών, στις υπόλοιπες αρχές της παρ. 1 του άρθρου 22, με απόφαση του Προϊσταμένου της υπηρεσίας ή της αρχής, συγκροτείται τριμελής επιτροπή, η οποία εξετάζει εντός δύο (2) εργάσιμων ημερών τις αντιρρήσεις και με αιτιολογημένη αναφορά για τα συγκεκριμένα περιστατικά και στοιχεία, τις αποδέχεται ή τις απορρίπτει. Αν οι υποβληθείσες αντιρρήσεις απορριφθούν, επικυρώνονται οι ήδη επιβληθείσες διοικητικές πράξεις (διοικητικό πρόστιμο και αναστολή λειτουργίας, όπου προβλέπεται) από τον Προϊστάμενο της υπηρεσίας ή αρχής, ο οποίος εκδίδει σχετική απόφαση. Η προθεσμία υποβολής καθώς και η υποβολή αντιρρήσεων δεν αναστέλλουν την εκτέλεση του μέτρου αναστολής λειτουργίας της επιχείρησης/οργανισμού/φορέα, το οποίο επιβάλλεται παραχρήμα με τη διαπίστωση της παράβασης από τις αρμόδιες ελεγκτικές αρχές.

Άρθρο 24

Επιβολή προστίμων

1. Το πρόστιμο επιβάλλεται με αιτιολογημένη πράξη της αρμόδιας αρχής για κάθε παράβαση των μέτρων που προβλέπονται στην παρούσα.

2. Η παράβαση καταχωρείται στο ειδικό έντυπο, που τιτλοφορείται «Πράξη Επιβολής Προστίμου και Αναστολής Λειτουργίας», βάσει του υποδείγματος του Παραρτήματος VIII που επισυνάπτεται στην παρούσα και αποτελεί αναπόσπαστο μέρος της, στην οποία καταχωρούνται υποχρεωτικά τα στοιχεία του παραβάτη, ο Α.Φ.Μ. και ο Αριθμός Αστυνομικής Ταυτότητας/Διαβατηρίου, περιγράφεται η διαπιστωθείσα παράβαση και αναγράφεται το ύψος του επιβαλλόμενου προστίμου. Η πράξη συμπληρώνεται εις τριπλούν από το όργανο ελέγχου. Ακολουθούν, ένα (1) αντίγραφο επιδίδεται στον ελεγχόμενο, ένα (1) αποστέλλεται στην αρμόδια Δ.Ο.Υ. κατοικίας του ελεγχόμενου ή της έδρας της ελεγχόμενης επιχείρησης μετά την πάροδο της προθεσμίας για υποβολή αντιρρήσεων και ένα (1) παραμένει ως στέλεχος στην αρμόδια αρχή, το οποίο αποτελεί τον νόμιμο τίτλο βεβαίωσης παράβασης.

3. Το ειδικό τριπλότυπο έντυπο εκδίδεται και διανέμεται στα οικεία ελεγκτικά όργανα με μέριμνα και ευθύνη των διαλαμβανόμενων στο άρθρο 22 της παρούσας αρμόδιων αρχών.

4. Ο ελεγχόμενος υποχρεούται να αναφέρει στο όργανο ελέγχου τα απαραίτητα για τη βεβαίωση της παράβασης προσωπικά του στοιχεία ή στοιχεία της επιχείρησης, όπως ονοματεπώνυμο, πατρώνυμο, Α.Φ.Μ., αρμόδια Δ.Ο.Υ., Α.Φ.Μ. και αρμόδια Δ.Ο.Υ. της έδρας της ελεγχόμενης επιχείρησης, αντιστοίχως, Αριθμό Δελτίου Ταυτότητας (Α.Δ.Τ.) ή Αριθμό Διαβατηρίου, διεύθυνση κατοικίας και να προσκομίσει στο πλαίσιο του ελέγχου, αν πρόκειται για κατάστημα υγειονομικού ενδιαφέροντος, την άδεια λειτουργίας του καταστήματος ή τη γνωστοποίηση λειτουργίας του ή οποιοδήποτε έγγραφο δημόσιας αρχής από το οποίο προκύπτει η επιφάνειά του. Σε περίπτωση που ο ελεγχόμενος αρνηθεί να δώσει οποιοδήποτε από τα προαναφερθέντα στοιχεία, τότε το όργανο ελέγχου δύναται να ζητήσει άμεσα τη συνδρομή της Ελληνικής Αστυνομίας.

Άρθρο 25

Βεβαίωση και είσπραξη προστίμων

1. Τα επιβαλλόμενα κατά τις διατάξεις της παρούσας πρόστιμα εξοφλούνται εντός δεκαπέντε (15) ημερών από την ημερομηνία επίδοσης ή κοινοποίησης ή θυροκόλλησης της Πράξης Επιβολής Προστίμου και Αναστολής Λειτουργίας, μέσω ηλεκτρονικού παράβολου (e-παράβολο) της Γενικής Γραμματείας Πληροφοριακών Συστημάτων Δημόσιας Διοίκησης, που εκδίδεται, είτε απευθείας από την ιστοσελίδα <https://www.gsis.gr/e-paravolo> (Φορέας Ελληνικό Δημόσιο/Οριζόντια παράβολα), είτε από τα Κέντρα Εξυπηρέτησης Πολιτών (Κ.Ε.Π.), είτε από τις Τράπεζες, είτε από τη Δ.Ο.Υ. Τα πρόστιμα εντάσσονται ως δημόσια έσοδα (ν.δ. 356/1974) στον Αναλυτικό Λογαριασμό Εσόδων (Α.Λ.Ε.) 1560989001 «Λοιπά πρόστιμα και χρηματικές ποινές». Αντίγραφο του παραστατικού εξόφλησης αποστέλλεται ηλεκτρονικά στη διεύθυνση που αναγράφεται στο έντυπο της Πράξης Επιβολής Προστίμου και Αναστολής Λειτουργίας για την υποβολή αντιρρήσεων.

2. Σε περίπτωση μη εμπρόθεσμης καταβολής του προστίμου αποστέλλεται από τις αρμόδιες Αρχές, εντός τριάντα (30) ημερών από την ημερομηνία επίδοσης ή κοινοποίησης ή θυροκόλλησης της Πράξης Επιβολής Προστίμου και Αναστολής Λειτουργίας, ο νόμιμος τίτλος στη Δ.Ο.Υ. κατοικίας του παραβάτη προκειμένου να βεβαιωθεί, σύμφωνα με τις διατάξεις του άρθρου 2 του ν.δ. 356/1974 «Κώδικας Είσπραξης Δημοσίων Εσόδων - Κ.Ε.Δ.Ε.» (Α' 90).

Άρθρο 26

Γνωστοποίηση κυρώσεων

Οι αρμόδιες αρχές του άρθρου 22 γνωστοποιούν την πράξη με την οποία επεβλήθη η διοικητική κύρωση της αναστολής λειτουργίας της εκάστοτε επιχείρησης στην οικεία αρχή του δήμου στην οποία δραστηριοποιείται η επιχείρηση, ώστε να μην δύναται να λειτουργήσει εκ νέου μέσω της διαδικασίας αδειοδότησης του ν. 4442/2016 (Α' 230), καθ' όλη τη διάρκεια ισχύος του διοικητικού μέτρου.

Άρθρο 27

Αρχή ενημέρωσης του κοινού

Ως αρμόδια υπηρεσία για την ενημέρωση του κοινού ως προς την εφαρμογή της παρούσας ορίζεται η Γενική Γραμματεία Εμπορίου και Προστασίας Καταναλωτή του Υπουργείου Ανάπτυξης και Επενδύσεων, μέσω του τετραψήφιου τηλεφωνικού αριθμού 1520 και άλλων ηλεκτρονικών μέσων.

Άρθρο 28

Ισχύς

1. Η παρούσα απόφαση ισχύει από τις 7 Ιουλίου 2020 έως και τις 12 Ιουλίου 2020.

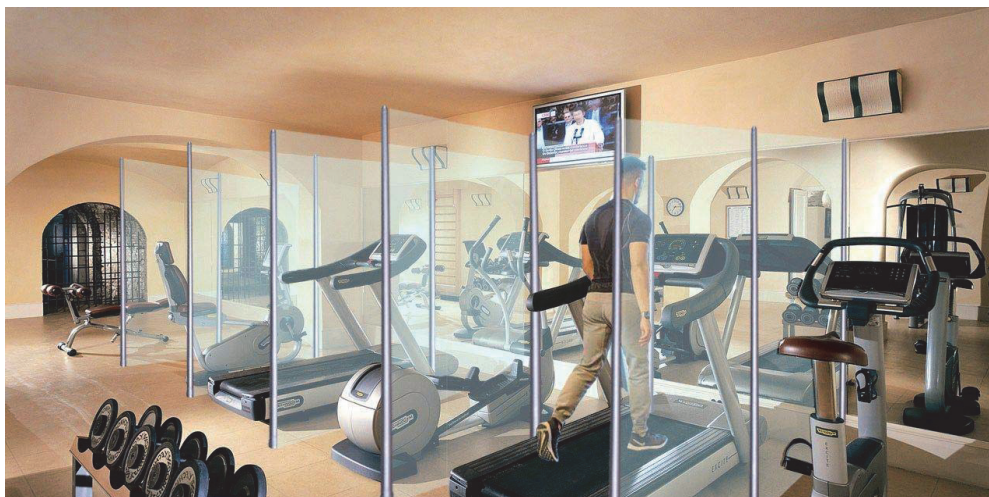
2. Η υπ' αρ. Δ1α/ΓΠ.οικ.40381/27.6.2020 κοινή απόφαση των Υπουργών Οικονομικών, Ανάπτυξης και Επενδύσεων, Προστασίας του Πολίτη, Παιδείας και Θρησκευμάτων, Εργασίας και Κοινωνικών Υποθέσεων, Υγείας, Πολιτισμού και Αθλητισμού, Εσωτερικών, Υποδομών και Μεταφορών και Ναυτιλίας και Νησιωτικής Πολιτικής «Κανόνες τήρησης αποστάσεων σε ιδιωτικές επιχειρήσεις, δημόσιες υπηρεσίες και άλλους χώρους συνάθροισης κοινού στο σύνολο της επικράτειας, προς περιορισμό της διασποράς του κορωνοϊού COVID-19» (Β' 2601), καταργείται από την έναρξη ισχύος της παρούσας.

ΠΑΡΑΡΤΗΜΑ Ι

ΟΔΗΓΙΕΣ ΓΙΑ ΤΗΝ ΕΠΑΝΑΛΕΙΤΟΥΡΓΙΑ ΤΩΝ ΓΥΜΝΑΣΤΗΡΙΩΝ
ΓΙΑ ΤΗΝ ΑΠΟΦΥΓΗ ΔΙΑΣΠΟΡΑΣ ΤΗΣ ΝΟΣΟΥ COVID-19

Α. ΧΩΡΟΣ ΓΥΜΝΑΣΤΗΡΙΟΥ

- ανάρτηση, στην είσοδο και σε εμφανή σημεία εσωτερικά του γυμναστηρίου, οδηγιών που αφορούν
 - στους κανόνες αναπνευστικής υγιεινής
 - στην εφαρμογή της υγιεινής των χεριών
 - στα συμβατά συμπτώματα για COVID-19 λοίμωξη
- ταυτόχρονη παρουσία αριθμού ατόμων ανάλογα με τα τετραγωνικά (αθλούμενοι όχι περισσότεροι του 50%)
- είσοδος των αθλουμένων με προ συνεννόηση και με πλήρη καταγραφή των προσωπικών στοιχείων (ονοματεπώνυμο, τηλέφωνο) καθώς και του είδους και της διάρκειας της άσκησης
- πρόβλεψη για επάρκεια υγειονομικού υλικού
 - αλκοολούχο αντισηπτικό
 - χειρουργικές μάσκες
 - γάντια μιας χρήσης
- τοποθέτηση κλειστών ποδοκίνητων κάδων σε εμφανή σημεία
- απόσταση τουλάχιστον δύο (2) μέτρων ανάμεσα στα όργανα αερόβιας άσκησης (π.χ. διάδρομοι, ποδήλατα, ελλειπτικά κλπ) ή κατασκευή ακρυλικών υαλοπινάκων που θα βρίσκεται έμπροσθεν των οργάνων και καθ' όλο το μήκος αυτών ιδανικά και με επάνω καλυπτικό τμήμα (οροφή) το οποίο θα καθαρίζεται με αλκοολούχο αντισηπτικό διάλυμα πριν την χρήση του από τον επόμενο αθλούμενο (Εικόνα 1)



- για ομαδικές ασκήσεις αερόβιας γυμναστικής που εκτελούνται σε Τμήματα απόσταση τουλάχιστον δύο (2) μέτρων μεταξύ των αθλούμενων.
- καθαρισμός /απολύμανση των οργάνων με καθαριστικό/απολυμαντικό, σύμφωνα με τις οδηγίες του κατασκευαστή, μετά από κάθε χρήση
- στους χώρους αναμονής αφαιρούνται περιττά αντικείμενα (π.χ. περιοδικά) και τηρούνται οι κανόνες της φυσικής απόστασης

Λειτουργία των αποδυτηρίων

- Πριν την επαναλειτουργία των αποδυτηρίων, εφόσον οι χώροι παρέμειναν αχρησιμοποίητοι για περισσότερες από επτά (7) ημέρες, ο καθαρισμός και η απολύμανση τους γίνεται στο πλαίσιο των συνήθων διαδικασιών.

<https://eody.gov.gr/wp-content/uploads/2020/05/covid19-apolimansi-14-05-20.pdf>

- Περιορισμός εισόδου στο χώρο – μόνο για αθλούμενους, παίκτες, προπονητές και το ελάχιστο απαραίτητο λοιπό προσωπικό με ταυτόχρονη εφαρμογή της οδηγίας «...έως τέσσερα (4) άτομα ανά 20 τ.μ. και για τα επόμενα κάθε 10 τ.μ., ένα επιπλέον άτομο...» με προαιρετική χρήση μάσκας όλη τη διάρκεια της παραμονής τους
- Στην περίπτωση μικρότερων χώρων η είσοδος επιτρέπεται μόνο στους αθλούμενους, παίκτες και τους προπονητές, με προαιρετική χρήση μάσκας και τήρηση φυσικής απόστασης όλη τη διάρκεια της παραμονής τους
- Αλκοολούχο αντισηπτικό (με αντλία) σε εμφανή σημεία στο χώρο των αποδυτηρίων
- Ανάμεσα στα καθίσματα να παρεμβάλλεται ένα κενό κάθισμα όπου είναι εφικτό
- Ο χώρος να αερίζεται κατά προτίμηση από ανοιχτά παράθυρα. Σε ότι αφορά τη χρήση του κλιματισμού εφαρμογή της σχετικής εγκυκλίου του Υπουργείου Υγείας. Εάν υπάρχει σύστημα εξαερισμού, ρύθμιση για ροή αέρα από μέσα προς τα έξω χωρίς ανακύκλωση
- Ατομική χρήση ντους όπου είναι εφικτό. Στην περίπτωση που δεν υπάρχουν ατομικά ντους και αυτά είναι σε σειρά συστήνεται να υπάρχει μεταξύ δύο ντους ένα κενό. Στην περίπτωση που τα ατομικά ντους δεν επαρκούν αριθμητικά συστήνεται μεταξύ δύο χρήσεων καθαρισμός/απολύμανση της βρύσης σύμφωνα με τις οδηγίες του ΕΟΔΥ για μη υγειονομικούς χώρους <https://eody.gov.gr/wp-content/uploads/2020/05/covid19-apolimansi-14-05-20.pdf>. Καλός αερισμός του χώρου με ανοικτά παράθυρα.
- Συστήνεται η χρήση προσωπικών ειδών (π.χ. σαμπουάν) και η χρήση σαγιονάρας
- Το προσωπικό καθαριότητας κατά τη διάρκεια της εργασίας του πρέπει να φορά στολή/ρόμπα εργασίας και γάντια μιας χρήσεως, τα οποία θα πρέπει να αλλάζει τακτικά. Μετά την αφαίρεση των γαντιών θα πρέπει να ακολουθεί υγιεινή των χεριών (πλύσιμο με νερό και σαπούνι ή εφαρμογή αλκοολούχου αντισηπτικού για είκοσι [20] δευτερόλεπτα) και, αφού τα χέρια στεγνώσουν καλά, να χρησιμοποιείται νέο ζευγάρι γαντιών. Πρόσθετος εξοπλισμός ατομικής προστασίας, όπως μάσκα, προστατευτικά γυαλιά και αδιάβροχη ποδιά, μπορεί να χρειάζεται κατά την παρασκευή διαλυμάτων, ανάλογα με το καθαριστικό/απολυμαντικό που χρησιμοποιείται και

τη διαδικασία καθαρισμού, για την προστασία του προσωπικού καθαριότητας, ιδιαίτερα εάν υπάρχει κίνδυνος πιτσιλίσματος. Μετά την αφαίρεση τους τα μέσα ατομικής προστασίας πρέπει να απορρίπτονται σε κάδους απορριμμάτων με καπάκι και να ακολουθεί υγιεινή των χεριών (πλύσιμο με νερό και σαπούνι ή εφαρμογή αλκοολούχου αντισηπτικού για είκοσι [20] δευτερόλεπτα).

- Μετά τη χρήση των εγκαταστάσεων συστήνεται καθαρισμός/απολύμανση σύμφωνα με τις οδηγίες του ΕΟΔΥ για μη υγειονομικούς χώρους <https://eody.gov.gr/wp-content/uploads/2020/05/covid19-apolimansi-14-05-20.pdf>
- Μετά τον καθαρισμό/απολύμανση τα αποδυτήρια κλείνουν και δεν χρησιμοποιούνται μέχρι τη επόμενη χρήση
- Εναλλακτικά για μικρότερους χώρους στους οποίους υπάρχουν φοριαμοί προτείνεται η τοποθέτηση καρέκλας δίπλα από κάθε όργανο στην οποία ο αθλούμενος τοποθετεί τα ρούχα και το σάκο μεταφοράς τους
- χρήση της τουαλέτας με προδιαγραφές
 - κλείσιμο της λεκάνης και στη συνέχεια ο συνήθης καταιονισμός νερού
 - σύστημα αυτόματης απελευθέρωσης χλωρίου ταυτόχρονα με τον καταιονισμό νερού
 - νιπτήρας με υγρό σαπούνι με αντλία
 - χειροπετσέτες
 - ποδοκίνητος κλειστός κάδος απορριμμάτων
 - τήρηση μέτρων φυσικής απόστασης (στην είσοδο της τουαλέτας)
- Συχνός καθαρισμός/απολύμανση σύμφωνα με τις οδηγίες του ΕΟΔΥ για μη υγειονομικούς χώρους
- λειτουργία εγκαταστάσεων κλιματισμού σύμφωνα με την εγκύκλιο του Υπουργείου Υγείας «Λήψη μέτρων διασφάλισης της Δημόσιας Υγείας από ιογενείς και άλλες λοιμώξεις κατά τη χρήση κλιματιστικών μονάδων»
- απαγόρευση χρήσης μηχανημάτων αυτόματων πωλήσεων
- διάθεση μόνο εμφιαλωμένου νερού

B. ΠΡΟΣΩΠΙΚΟ

- υποχρεωτική χρήση μάσκας σε όλη τη διάρκεια της εργασίας τους
- εκπαίδευση, εξοικείωση και συχνή εφαρμογή της υγιεινής των χεριών
- εκπαίδευση, εξοικείωση και σωστή εφαρμογή της αναπνευστικής υγιεινής
- αποχή από την εργασία σε περίπτωση ασθένειας

- άμεση απομάκρυνση από τα χώρο στην περίπτωση που παρουσιάσουν συμπτώματα (πυρετό, βήχα, δύσπνοια) συμβατά με COVID-19 λοίμωξη κατά τη διάρκεια της εργασίας τους. Στην περίπτωση επιβεβαιωμένου κρούσματος COVID-19 λοίμωξης σε εργαζόμενο η επάνοδος στην εργασία θα γίνει σύμφωνα με τις οδηγίες του ΕΟΔΥ <https://eody.gov.gr/odigies-gia-tin-exodo-apo-to-nosokomeio-kai-gia-ti-diakopi-ton-profylaxeon-enanti-metadosis-asthenon-me-covid-19-poy-nosileyontai-i-paramenoy-gia-frontida-kat-oikon/>
- εάν ανήκουν σε ομάδα υψηλού κινδύνου πρόβλεψη για ανάθεση καθηκόντων με χαμηλό κίνδυνο έκθεσης

Γ. ΑΘΛΟΥΜΕΝΟΙ

- χρήση του κοντινότερου στον τόπο κατοικίας γυμναστηρίου
- μετακίνηση κατά προτίμηση με τα πόδια ή προσωπικό μεταφορικό μέσο
- χρήση αλκοολούχου αντισηπτικού ή/και πλύσιμο των χεριών πριν την έναρξη και στο τέλος της άσκησης καθώς και πριν από κάθε μετακίνηση σε άλλο όργανο γυμναστικής
- εφαρμογή κανόνων φυσικής απόστασης
- χρήση προσωπικών ειδών υγιεινής (πχ πετσέτα)
- Χρήση ατομικών οργάνων γυμναστικής εάν είναι εφικτό από το μέγεθός τους (πχ μπάλες, λάστιχα, στρώματα)
- πλύσιμο των ρούχων, πετσετών που χρησιμοποιήθηκαν στο γυμναστήριο στο πλυντήριο με κοινό απορρυπαντικό, σε υψηλή θερμοκρασία (60° C)
- αποφυγή της γυμναστικής σε κλειστό χώρο, την τρέχουσα φάση της επιδημίας, εάν το άτομο ανήκει σε ομάδα υψηλού κινδύνου (εγκύκλιος ΕΟΔΥ).

ΠΑΡΑΡΤΗΜΑ ΙΙ**ΟΔΗΓΙΕΣ ΛΕΙΤΟΥΡΓΙΑΣ ΟΙΚΩΝ ΑΝΟΧΗΣ
ΓΙΑ ΤΗΝ ΑΠΟΦΥΓΗ ΔΙΑΣΠΟΡΑΣ ΤΗΣ ΝΟΣΟΥ COVID-19**

Οι οίκοι ανοχής αποτελούν ειδική κατηγορία επιχειρήσεων με ιδιομορφίες λειτουργίας λόγω της ίδιας της φύσης της εργασίας, όπου απαιτείται εγγύτητα εργαζομένου και πελάτη προκειμένου να παρασχεθούν οι απαραίτητες υπηρεσίες.

Οι ακόλουθες οδηγίες αφορούν στην λειτουργία και στις παρεχόμενες υπηρεσίες σε οίκους ανοχής και έχουν ως σκοπό τον περιορισμό της φυσικής επαφής και την διάδοση της νόσου Covid-19.

ΒΑΣΙΚΕΣ ΟΔΗΓΙΕΣ

Κάθε επιχείρηση οφείλει να διασφαλίζει ότι τηρούνται οι ακόλουθες οδηγίες-απαιτήσεις. Η επιχείρηση θα πρέπει να παρέχει επαρκή και κατάλληλα μέτρα προφύλαξης προκειμένου να τηρούνται οι οδηγίες. Υπεύθυνος για την τήρηση των οδηγιών είναι ο εργοδότης.

Μέτρα υγιεινής των χεριών

1. Τακτικό πλύσιμο χεριών με νερό και υγρό σαπούνι ή αλκοολούχο αντισηπτικό διάλυμα.
2. Οι εργαζόμενοι θα πρέπει να πλένουν τα χέρια τους με υγρό σαπούνι και νερό κατά την άφιξη στο χώρο εργασίας, μεταξύ των παρεχόμενων υπηρεσιών σε πελάτες καθώς και πριν και μετά από διαλείμματα. Εξασφάλιση επαρκούς ποσότητας υγρού σαπουνιού και χειροπετσετών. Εάν αυτό δεν είναι δυνατόν τότε θα πρέπει να χρησιμοποιείται αλκοολούχο αντισηπτικό διάλυμα.
3. Κατά την άφιξή τους οι πελάτες ενημερώνονται πως θα πρέπει να πλύνουν τα χέρια τους με υγρό σαπούνι και νερό. Εάν αυτό δεν είναι δυνατόν τότε θα πρέπει να χρησιμοποιείται αλκοολούχο αντισηπτικό διάλυμα το οποίο θα βρίσκεται σε εμφανές σημείο στον χώρο υποδοχής και αναμονής.
4. Ενημέρωση εργαζομένων και πελατών για αποφυγή επαφής με επιφάνειες και αντικείμενα εντός της επιχείρησης, ειδικά αυτά που αγγίζονται συχνά (π.χ. πόμολα, κάγκελα σκάλας κλπ.).
5. Σε περίπτωση που πελάτης φέρει πανωφόρι, το κρεμάει μόνος του σε ειδικό χώρο που καθαρίζεται συχνά, αποφεύγοντας της επαφή με ρουχισμό άλλων πελατών.
6. Αφαίρεση από τις αίθουσες αναμονής περιττών αντικειμένων, που πιθανόν να αγγίζουν οι πελάτες όπως περιοδικά, διαφημιστικά φυλλάδια κ.ά.
7. Αποφυγή χρήσης κοινόχρηστων χώρων και αντικειμένων όπως κουζίνα, καφετιέρα κλπ.
8. Αποφυγή πληρωμής με μετρητά και χρήση πλαστικών καρτών με ανέπαφη συναλλαγή.

Εξασφάλιση τήρησης αποστάσεων

1. Τήρηση αποστάσεων μεταξύ των εργαζομένων στην επιχείρηση κατά ενάμισι (1,5) μέτρο τουλάχιστον.
2. Εξασφάλιση απόστασης τουλάχιστον ενάμισι (1,5) μέτρου μεταξύ εργαζομένων και πελατών στους χώρους αναμονής.
3. Τήρηση αποστάσεων στους χώρους αναμονής τουλάχιστον ενάμισι (1,5) μέτρου μεταξύ των πελατών ή χρήση διαχωριστικών ακρυλικών υαλοπινάκων. Εάν είναι εφικτό, κατάργηση του χώρου αναμονής και είσοδος στην επιχείρηση πελατών ακριβώς πριν την παροχή της υπηρεσίας. Δυνατότητα εφαρμογής υπηρεσίας ραντεβού.
4. Ο μέγιστος αριθμός ατόμων εντός της επιχείρησης θα πρέπει να ακολουθεί τον κανόνα ενός ατόμου ανά 10m². Ο μέγιστος αριθμός πελατών εντός της επιχείρησης θα πρέπει να αναγράφεται στην είσοδο. Δεν επιτρέπονται οι άσκοπες μετακινήσεις εντός της επιχείρησης.
5. Διαχωρισμός χώρων αναμονής από χώρους εργασίας. Χρήση – εάν θεωρείται αναγκαίο – διαχωριστικής ταινίας ή σημείων με ευκρινές χρώμα στο πάτωμα για την εξασφάλιση τήρησης αποστάσεων.
6. Δεν επιτρέπεται η ταυτόχρονη είσοδος στην επιχείρηση σε παρέες άνω των δύο ατόμων.
7. Εάν υπάρχει ουρά εκτός της επιχείρησης τότε με ευθύνη του εργοδότη τοποθετούνται στον εξωτερικό χώρο ευκρινή σημάδια που εξασφαλίζουν την απόσταση τουλάχιστον ενάμισι (1,5) μέτρου μεταξύ των πελατών που περιμένουν.

Καθαρισμός χώρου - Αερισμός

1. Τακτικός καθαρισμός επιφανειών και αντικειμένων όπως απαιτείται και ειδικά αυτών που έχουν αγγίξει πολλά άτομα (π.χ. πόμολα, καθίσματα αναμονής, κάγκελα σκάλας κ.λπ.).
2. Σε περίπτωση που χρειαστεί, χρήση σκευών μιας χρήσης και απόρριψή τους σε ειδικά διαμορφωμένους ποδοκίνητους κάδους.
3. Τακτικός καθαρισμός εγκαταστάσεων τουαλέτας (ιδανικά μετά από κάθε χρήση). Αποφυγή επαφής με δυνητικά μολυσματικά απόβλητα. Χρήση προστατευτικής μάσκας, γαντιών και ποδιάς μιας χρήσης – όπου είναι δυνατόν – κατά τον καθαρισμό της τουαλέτας. Απόρριψη του προστατευτικού εξοπλισμού, ειδικά των γαντιών, αμέσως μετά τη χρήση.
4. Διατήρηση ανοιχτών παραθύρων και θυρών για είσοδο νωπού αέρα εκτός από τις πόρτες δωματίων που παρέχονται σεξουαλικές υπηρεσίες.
5. Εξασφάλιση τακτικού και επαρκούς αερισμού στα δωμάτια εργασίας. Το δωμάτιο θα πρέπει να αερίζεται για τουλάχιστον δεκαπέντε (15) λεπτά μεταξύ κάθε επαφής πελάτη.

Οδηγίες για την επιχείρηση σε σχέση με εργαζόμενους και πελάτες

1. Οδηγίες για την τήρηση των αποστάσεων και των μέτρων ατομικής υγιεινής και αναπνευστικής προστασίας, μπορούν να τοποθετηθούν στην είσοδο και στον χώρο υποδοχής.

2. Τοποθέτηση μέτρων ατομικής προστασίας (μάσκες, γάντια) στην είσοδο της επιχείρησης.
3. Ειδική μέριμνα για εργαζόμενους που ανήκουν σε ομάδες αυξημένου κινδύνου για νόσηση.
4. Σε περίπτωση εμφάνισης συμπτωμάτων σε εργαζόμενο, άμεση απομάκρυνσή του από τον χώρο εργασίας και αυτοπεριορισμός σύμφωνα με τις οδηγίες του ΕΟΔΥ.
5. Απαγόρευση εισόδου σε πελάτη που παρουσιάζει συμπτώματα από το αναπνευστικό (βήχα, πτάρνισμα κ.λπ.).
6. Τήρηση πελατολογίου όπου θα αναγράφεται το μικρό όνομα και τηλέφωνο επικοινωνίας για λόγους εχεμύθειας. Όλοι οι πελάτες ενημερώνονται ότι τα δεδομένα επικοινωνίας τους διατηρούνται για τέσσερις εβδομάδες σε κλειστό φάκελο για τον εντοπισμό και ιχνηλάτηση σε περίπτωση κρούσματος. Μετά την παρέλευση του εν λόγω διαστήματος, ο φάκελος θα καταστρέφεται με ευθύνη του παρόχου της υπηρεσίας.
7. Ενημέρωση εργαζομένων και πελατών για τα εφαρμοζόμενα μέτρα.

Ειδικές οδηγίες

1. Διατήρηση καθαρών κλινοσκεπασμάτων και εσωρούχων εργασίας. Τα κλινοσκεπάσματα και οι πετσέτες αλλάζονται μετά από κάθε πελάτη και πλένονται τουλάχιστον στους 60°C με απορρυπαντικό. Τα ρούχα που χρησιμοποιούνται κατά τη διάρκεια της ερωτικής υπηρεσίας (π.χ. εσώρουχα) πρέπει να αλλάζουν μετά την υπηρεσία και στη συνέχεια να καθαρίζονται σε πρόγραμμα πλυντηρίου τουλάχιστον 60°C με απορρυπαντικό ή στους 40°C με απολυμαντικό απορρυπαντικό.
2. Οι εργαζόμενοι πρέπει να πλένουν τα χέρια τους με νερό και υγρό σαπούνι ή με αλκοολούχο αντισηπτικό διάλυμα πριν και μετά από κάθε πελάτη. Εάν χρειάζεται, εφαρμογή γαντιών μιας χρήσης. Αποφυγή περιττής φυσικής επαφής (π.χ. χειραψία)
3. Προφυλακτικά θα πρέπει να διατίθενται υποχρεωτικά πριν την παροχή υπηρεσιών, και επιβάλλεται η χρήση αυτών.
4. Οι πάροχοι υπηρεσιών και οι πελάτες να χρησιμοποιούν το ντους όπου είναι δυνατόν πριν και μετά την παροχή της σεξουαλικής υπηρεσίας.

ΠΑΡΑΡΤΗΜΑ ΙΙΙ**ΟΔΗΓΙΕΣ ΓΙΑ ΤΗΝ ΕΠΑΝΕΝΑΡΞΗ ΤΟΥ ΕΠΙΣΚΕΠΤΗΡΙΟΥ ΣΕ ΜΟΝΑΔΕΣ ΦΙΛΟΞΕΝΙΑΣ ΗΛΙΚΙΩΜΕΝΩΝ, ΤΗΝ ΠΑΡΟΧΗ ΥΠΟΣΤΗΡΙΞΗΣ ΚΑΙ ΤΗΝ ΕΠΑΓΓΕΛΜΑΤΙΚΗ ΑΠΟΚΑΤΑΣΤΑΣΗ ΓΙΑ ΑΤΟΜΑ ΜΕ ΑΝΑΠΗΡΙΕΣ****Για τους επισκέπτες:**

- Περιορισμός επισκεπτηρίου (ένας ανά νοσηλεύόμενο/φιλοξενούμενο και μόνο κατόπιν ραντεβού)
- Τήρηση βιβλίου επισκεπτηρίου με πλήρη στοιχεία (τηλέφωνα, mail, κ.λπ.) για πιθανή ιχνηλάτηση
- Ενημερωτικά φυλλάδια για τους επισκέπτες
- Προειδοποίηση για πιθανή εκ νέου απαγόρευση του επισκεπτηρίου σε περίπτωση εμφάνισης > από δύο (2) περιστατικών Covid-19 στην δομή
- Σύσταση για αποφυγή επισκεπτηρίου επί υπόπτων συμπτωμάτων του επισκέπτη
- Αυστηρή τήρηση μέγιστου χρόνου επισκεπτηρίου στα τριάντα (30) λεπτά
- Γενική χρήση καλύμματος προσώπου ή μάσκας από τους επισκέπτες (όλη την ώρα του επισκεπτηρίου)
- Σύσταση για υγιεινή των χεριών πριν την είσοδο των επισκεπτών
- Περιορισμός εισόδου στο μη απαραίτητο προσωπικό

Για το προσωπικό:

- Γενική χρήση ιατρικής μάσκας από όλο το προσωπικό (όλη την ώρα της βάρδιας) καθώς και ασπίδας προσώπου όπου απαιτείται
- Συνεχής ευαισθητοποίηση προσωπικού
- Εκπαίδευση σε τακτική βάση όλου του προσωπικού από άτομο που έχει οριστεί για τον σκοπό αυτό
- Αυστηρό screening όλου του προσωπικού:
 - Καθημερινή θερμομέτρηση κατά την είσοδο
 - Καθημερινή συμπλήρωση ερωτηματολογίου σχετικού με συμπτώματα και επιδημιολογικά σημαντική επαφή ή ταξίδι σε χώρα/περιοχή με αυξημένο επιπολασμό
 - Αν δεν υπάρχουν κρούσματα στην δομή, RT-PCR testing δειγματοληπτικά ή/και μέσω δεξαμενοποίησης δειγμάτων από πέντε έως δέκα (5-10) εργαζόμενους (sample pooling)
 - Σε περίπτωση που υπάρξουν > από δύο (2) κρούσματα στην δομή υποχρεωτικός έλεγχος (RT-PCR) όλου του προσωπικού ανά εβδομάδα
- Απομάκρυνση από την εργασία με την εμφάνιση συμπτωμάτων ή μετά από επαφή με επιβεβαιωμένο κρούσμα και διενέργεια test (απομάκρυνση για τουλάχιστον επτά [7] ημέρες αν PCR θετικό)
- Πρόβλεψη για αντικατάσταση προσωπικού

- Συστήνεται η κατά το δυνατόν αποφυγή ταυτόχρονης απασχόλησης του προσωπικού σε περισσότερες της μιας δομές

Για τους φιλοξενούμενους:

- Προϋποθέσεις εισαγωγής κάθε ασθενούς/φιλοξενούμενου στην δομή (κλινική αξιολόγηση, δύο διαδοχικά test RT-PCR αρνητικά)
- Έγκαιρη διάγνωση (ευαισθητοποίηση προσωπικού για την αναγνώριση συμπτωμάτων, θερμομέτρηση – μέτρηση κορεσμού αιμοσφαιρίνης κλπ ζωτικά δύο φορές σε κάθε νοσηλευτική βάρδια)
- Άμεση απομόνωση υπόπτων περιστατικών και cohorting αν υπάρξουν περισσότερα του ενός
- Προληπτικό RT-PCR τρόφιμους/φιλοξενούμενους ανά μήνα μέσω δειγματοληπτικού ελέγχου ή μέσω δεξαμενοποίησης δειγμάτων από πέντε έως δέκα (5-10) φιλοξενούμενους (sample pooling)
- Εφαρμογή κανόνων αποστασιοποίησης σε κοινόχρηστους χώρους (εντευκτήρια, κλπ)
- Λήψη γεύματος στο δωμάτιο εφ' όσον στην τραπεζαρία δεν μπορούν να τηρηθούν οι αποστάσεις
- Εξασφάλιση χώρου (μονόκλινο) για προσωρινή απομόνωση κρούσματος ή πιθανού κρούσματος

Για τις δομές:

- Εκπόνηση σχεδίου αντιμετώπισης κρούσματος/πιθανού κρούσματος
- Εξασφάλιση επάρκειας υλικών (απολυμαντικά κλπ.) και μέσων ατομικής προστασίας
- Αλκοολικά διαλύματα στα δωμάτια/κρεβάτια
- Διαθεσιμότητα χαρτομάντηλων/μασκών σε όλους τους χώρους
- Διαθεσιμότητα οξυγόνου
- Διαθεσιμότητα νιπτήρων πλήρως εξοπλισμένων (υγρό σαπούνι, χειροπετσέτες, ποδοκίνητος κάδος)
- Σύστημα επικοινωνίας με συγγενείς/επισκέπτες (sms, διαδίκτυο, κλπ)
- Σήμανση/πινακίδες/πόστερ (υπενθύμιση κανόνων υγιεινής, υγιεινής των χεριών, υγιεινής του βήχα και του φταρνίσματος, κλπ)
- Καθαριότητα – τήρηση πρωτοκόλλων καθαρισμού και απολύμανσης χώρων και επιφανειών – διαχείριση μολυσματικών αποβλήτων (<https://eody.gov.gr/odigies-gia-ton-katharismo-perivallontos-choron-parochis-ypiresion-ygeias-poy-echoyn-ektethei-ston-io-sars-cov-2/>)
- Λήψη μέτρων για επαρκή φυσικό αερισμό καθώς και μέτρα διασφάλισης της διασποράς του ιού SARS-CoV-2 κατά την χρήση των κλιματιστικών μονάδων (<https://www.moh.gov.gr/articles/health/dieythynsh-dhmosias-ygeihs/metra-prolhpshts-enanti-koronoioy-sars-cov-2/7108-lhpshts-metrwn-diasfalishs-ths-dhmosias-ygeias-apo-iogeneis-kai-alles-loimwksei-s-kata-th-xrhsh-klimatistikwn-monadwn>).

ΠΑΡΑΡΤΗΜΑ ΙV
ΟΔΗΓΙΕΣ ΓΙΑ ΤΗΝ ΑΣΦΑΛΗ ΛΕΙΤΟΥΡΓΙΑ ΤΩΝ ΠΑΙΔΟΤΟΠΩΝ

- Για την ασφαλή λειτουργία των παιδότοπων και λαμβάνοντας υπόψη τα διαθέσιμα επιστημονικά στοιχεία και τα τρέχοντα επιδημιολογικά δεδομένα της χώρας μας σχετικά με την επιδημία από το νέο κορωνοϊό SARS-CoV-2, κρίνεται αναγκαία η πρόβλεψη οργανωτικών μέτρων και ο καθορισμός διαδικασιών σε κάθε παιδότοπο. Στα γενικά μέτρα οργάνωσης των παιδότοπων περιλαμβάνονται τα ακόλουθα:
- Ορισμός υπευθύνου σε κάθε παιδότοπο, με την αρμοδιότητα και το καθήκον της ενημέρωσης και εκπαίδευσης του προσωπικού, των επισκεπτών και των γονέων σχετικά με τους όρους λειτουργίας και τα μέτρα υγιεινής, την κατανομή αρμοδιοτήτων και ευθυνών σε συγκεκριμένα μέλη του προσωπικού και την καθημερινή παρακολούθηση της εφαρμογής των μέτρων και οδηγιών.
- Εξασφάλιση του απαιτούμενου προσωπικού, του υλικοτεχνικού εξοπλισμού και των αναλωσίμων που είναι αναγκαία για την εφαρμογή των προτεινόμενων μέτρων.
- Συστηματική εκπαίδευση προσωπικού στην υγιεινή των χεριών, χρήση μάσκας αλλά και τήρηση αποστάσεων. Το προσωπικό φοράει υποχρεωτικά μάσκα.
- Το προσωπικό που εργάζεται σε αυτούς τους χώρους θα πρέπει να γνωρίζει τα συμπτώματα από κοινές ιώσεις της παιδικής ηλικίας.
- Καθημερινή παρακολούθηση της υγείας του προσωπικού, σε συνεργασία με τον υπεύθυνο, με εγρήγορση για την έγκαιρη αναγνώριση περιστατικού με συμβατά συμπτώματα με λοίμωξη COVID-19.
- Συντονισμός της διαχείρισης υπόπτου κρούσματος και της επικοινωνίας με τον ΕΟΔΥ.
- Ανάρτηση σε εμφανή και συχνά επισκεπτόμενα σημεία, έντυπου ενημερωτικού υλικού (π.χ. αφίσες) για την υπενθύμιση και περαιτέρω ευαισθητοποίηση προσωπικού και επισκεπτών, σχετικά με την εφαρμογή των μέτρων ατομικής υγιεινής και πρόληψης μετάδοσης του νέου κορωνοϊού (υγιεινή χεριών, αναπνευστική υγιεινή, τήρηση αποστάσεων κ.τ.λ.).
- Πρόβλεψη για την προστασία του προσωπικού που ανήκει σε ομάδες υψηλού κινδύνου για σοβαρή νόσηση και επιπλοκές από COVID-19. Μέλη του προσωπικού που ανήκουν σε ορισμένες από τις ομάδες υψηλού κινδύνου θα μπορούσαν να εργαστούν με τη σύμφωνη γνώμη του θεράποντος ιατρού τους και με τήρηση των μέτρων ατομικής προστασίας, σε δραστηριότητα που δεν θα τους εκθέτει σε άμεση επαφή με τα παιδιά και θα περιορίζει τον κίνδυνο έκθεσης τους στον ιό (τηλεργασία, ατομικό γραφείο κ.τ.λ.).

Β. Γενικές αρχές

- Αποφυγή εισαγωγής του ιού στο χώρο του παιδότοπου.

- Το προσωπικό που εργάζεται στους παιδότοπους, θα πρέπει να είναι ενήμερο και ευαισθητοποιημένο για τα συμπτώματα που είναι συμβατά με τη λοίμωξη COVID-19 και να προσέλθει για εργασία μόνο εφόσον είναι ελεύθερο συμπτωμάτων.
- Σύσταση προς τους γονείς για θερμομέτρηση και έλεγχο για ενδεχόμενη εμφάνιση συμπτωμάτων των παιδιών, πριν την αναχώρηση τους από το σπίτι.
- Η προσέλευση των παιδιών και των συνοδών τους θα πρέπει να γίνεται σταδιακά και μετά από ραντεβού μέσω τηλεφωνικής ή ηλεκτρονικής προκράτησης ώστε να αποφευχθεί ο συνωστισμός. Η τήρηση των ραντεβού θα βοηθήσει την ιχνηλάτηση στη περίπτωση κρούσματος στο παιδότοπο. Στην είσοδο θα γίνεται έλεγχος από εκπαιδευμένο προσωπικό με ερωτηματολόγιο που θα εστιάζει σε δύο θέματα: α) την ύπαρξη συμπτωμάτων (πυρετός, βήχας, καταρροή, φαρυγγαλγία, διάρροιες, έμετοι, κεφαλαλγία κ.τ.λ.) και β) το ιστορικό επαφής τις τελευταίες δεκατέσσερις (14) ημέρες με επιβεβαιωμένο κρούσμα COVID-19. Σε περίπτωση θετικής απάντησης δεν θα επιτρέπεται η είσοδος και θα ενημερώνεται ο υπεύθυνος του παιδότοπου για την περαιτέρω διαχείριση.
- Περιορισμός και έλεγχος εισόδου στο χώρο του παιδότοπου στα απολύτως απαραίτητα άτομα για τη λειτουργία (προμηθευτές, προσωπικό καθαριότητας, τεχνική υπηρεσία κ.τ.λ.). Τα άτομα αυτά θα πρέπει να εισέρχονται φορώντας μάσκα και οι μετακινήσεις τους μέσα στο χώρο του παιδότοπου θα πρέπει να περιορίζονται στις απολύτως απαραίτητες για τη διεκπεραίωση του έργου τους.
- Τέλος, για παιδότοπους που έχουν και εξωτερικούς χώρους, θα πρέπει να ενθαρρύνεται η χρήση τους (πχ παιχνίδια στον εξωτερικό χώρο ή και τραπεζοκαθίσματα για τους συνοδούς).
- Μέτρα κοινωνικών αποστάσεων και τήρηση υγιεινής χειρών.
- Τήρηση των γνωστών κανόνων απόστασης μεταξύ επισκεπτών. Έλεγχος των επισκεπτών με όριο το ένα παιδί/5τ.μ. (λόγω σημαντικής μείωσης του ωφέλιμου χώρου από τα παιχνίδια). Κατανομή ενηλίκων συνοδών σε τραπεζοκαθίσματα, όπως ισχύει σε εστίαση κλειστού χώρου. (<https://www.efet.gr/files/pdf/other/odigos-epan-estiasis.pdf> και <https://www.enomothesia.gr/kat-ygeia/astheneies/koine-upourgike-aphase-dia-gr-oik-32009-2020.html>).
- Οι παιδότοποι που διαθέτουν εξωτερικούς χώρους τους θερινούς μήνες, να φιλοξενούν τους επισκέπτες σε τραπεζοκαθίσματα έξω, όπως ισχύει για την εστίαση ανοικτού χώρου.
- Να υπάρχουν καθορισμένοι χώροι αποθήκευσης των ατομικών ειδών και των προσωπικών αντικειμένων για κάθε οικογένεια ξεχωριστά.
- Εγκαταστάσεις πλυσίματος χεριών θα πρέπει να υπάρχουν μέσα ή κοντά στους χώρους παιχνιδιού. Εγκαταστάσεις πλυσίματος χεριών θα πρέπει να τοποθετούνται σε κατάλληλο ύψος για τα παιδιά. Το υγρό σαπούνι για το πλύσιμο των χεριών που παρέχεται στις εγκαταστάσεις πλυσίματος των χεριών και χρησιμοποιείται από τα παιδιά θα πρέπει να είναι κατάλληλο για χρήση από παιδιά. Απαραίτητη η επιτήρηση πλυσίματος χεριών των παιδιών πριν την έναρξη παιχνιδιού από το προσωπικό. Επίσης υγιεινή των χεριών θα πρέπει να εφαρμόζεται από όλους

όταν τα χέρια είναι εμφανώς λερωμένα, πριν και μετά την επαφή με εκκρίσεις ή σωματικά υγρά, καθώς και πριν και μετά το γεύμα. Το πλύσιμο των χεριών με υγρό σαπούνι και νερό, για τουλάχιστον είκοσι (20) δευτερόλεπτα, θα ακολουθείται από προσεκτικό στέγνωμα με χάρτινες χειροπετσέτες μιας χρήσης και απόρριψή τους στους κάδους απορριμμάτων. Εναλλακτικά, συστήνεται η εφαρμογή αλκοολούχου αντισηπτικού διαλύματος, πάντα με την επίβλεψη ή βοήθεια του προσωπικού ώστε να διασφαλίζεται η ορθή διαδικασία.

- Καθαρισμός χώρων και απολύμανση.
- Γενικές οδηγίες καθαρισμού.
- Συστηματικός και επαρκής φυσικός αερισμός όλων των χώρων. Επιφάνειες που αγγίζουν τα παιδιά θα πρέπει να καθαρίζονται και να απολυμαίνονται συχνά κατά τη διάρκεια της ημέρας. Τραπέζια και καρεκλάκια θα πρέπει να καθαρίζονται πριν και αφού χρησιμοποιηθούν για φαγητό.
- Εάν υπάρχουν κλιματιστικά, μπορούν να χρησιμοποιούνται με ανοιχτά παράθυρα και τις περσίδες προσανατολισμένες σε κάθετη ροή και με την προϋπόθεση της συστηματικής και πρόσφατης συντήρησής τους. Εάν υπάρχουν ανεμιστήρες οροφής μπορούν να χρησιμοποιούνται με ανοιχτά παράθυρα και σε χαμηλή ένταση όσο αυτό είναι δυνατόν. Ανεμιστήρες οριζόντιας ροής πρέπει να αποφεύγονται επειδή μπορεί να μεταφέρουν σταγονίδια σε μεγαλύτερη απόσταση. (Περισσότερες πληροφορίες: εγκύκλιοι Υπουργείου Υγείας: «Λήψη μέτρων διασφάλισης της Δημόσιας Υγείας από ιογενείς και άλλες λοιμώξεις κατά τη χρήση κλιματιστικών μονάδων» στις 24.4.2020 <https://eody.gov.gr/wp-content/uploads/2020/05/klimatistika-covid19.pdf> και αρ. πρωτ: Δ1(δ)/ΓΠ οικ.26635 (ΑΔΑ: 9ΙΥΧ465ΦΥΟ-9ΗΣ) στις 23.4.2020.
- Πέρα από τις συνήθεις καθημερινές εργασίες καθαρισμού των χώρων, συχνός καθαρισμός των λείων επιφανειών που χρησιμοποιούνται και αγγίζονται συχνά (π.χ. πόμοια, χερούλια, κουπαστή από σκάλες ή κιγκλίδωμα, βρύσες), καθώς και της τουαλέτας, με κοινά καθαριστικά. Στις επιφάνειες που χρησιμοποιούνται ή αγγίζονται συχνά όπως και στις τουαλέτες πρέπει να ακολουθεί, μετά τον καθαρισμό, εφαρμογή απολυμαντικού, όπως διαλύματος χλωρίνης ή αλκοολούχου αντισηπτικού.
- Προσοχή: τα προϊόντα καθαρισμού και απολύμανσης πρέπει να φυλάσσονται με ασφάλεια, μακριά από τα παιδιά, προς αποφυγή του κινδύνου δηλητηρίασης ή ερεθιστικής δράσης σε δέρμα και βλεννογόνο.
- Αναλυτικές οδηγίες είναι διαθέσιμες στην ιστοσελίδα του ΕΟΔΥ, «ΟΔΗΓΙΕΣ ΓΙΑ ΤΟΝ ΠΕΡΙΒΑΛΛΟΝΤΙΚΟ ΚΑΘΑΡΙΣΜΟ ΚΑΙ ΑΠΟΛΥΜΑΝΣΗ ΜΗ ΥΓΕΙΟΝΟΜΙΚΩΝ ΜΟΝΑΔΩΝ ΠΟΥ ΠΙΘΑΝΟΝ ΕΧΟΥΝ ΕΚΤΕΘΕΙ ΣΤΟΝ ΙΟ SARS-CoV-2» 14.5.2020 <https://eody.gov.gr/wp-content/uploads/2020/05/covid19-apolimansi-14-05-20.pdf>
- Επισημαίνεται ότι ΔΕΝ ενδείκνυται η απολύμανση με ψεκασμό ή εκνέφωση των εσωτερικών ή εξωτερικών χώρων, σύμφωνα και με τις συστάσεις του Παγκόσμιου Οργανισμού Υγείας (<https://www.who.int/publications-detail/cleaning-and-disinfection-of-environmental-surfaces-in-the-context-of-covid-19>).

- Παιχνίδια.
- Υλικά παιχνιδιών.
- Θα πρέπει να αλλάξει η φιλοσοφία των παιχνιδιών. Μπορούν να χρησιμοποιηθούν παιχνίδια που χρησιμοποιούνται σε ανοιχτές παιδικές χαρές πχ τσουλήθρες, τραμπάλες, κούνιες κ.λπ. Τέτοια παιχνίδια μπορούν να καθαρίζονται εύκολα και δεν δημιουργείται μεγάλος συνωστισμός. Οι χώροι θα πρέπει να αερίζονται καλά και όσο δυνατόν να χρησιμοποιούνται εξωτερικοί χώροι εάν υπάρχουν. Τα παιχνίδια θα πρέπει να είναι κατασκευασμένα με τέτοιο τρόπο ώστε να πληρούν τις απαιτήσεις υγιεινής και καθαριότητας με σκοπό την αποφυγή κινδύνου λοίμωξης, νόσου ή τραυματισμού για τα παιδιά. Επίσης η διάταξη των παιχνιδιών στο χώρο θα πρέπει να είναι τέτοια ώστε να τηρούνται οι αποστάσεις.
- Στην περίοδο της πανδημίας ΔΕΝ επιτρέπεται η χρήση παιχνιδιών όπως:
 - α) φουσκωτά παιχνίδια που είναι ογκώδη και στα οποία συνωστίζονται τα παιδιά και δεν μπορούν να καθαριστούν εύκολα,
 - β) παιχνίδια με πολυάριθμες μπάλες ή άλλα μικρά πολυάριθμα αντικείμενα που δεν είναι εύκολο να καθαριστούν μετά από κάθε χρήση,
 - γ) κατεστραμμένα ή σπασμένα παιχνίδια που μπορεί να προκαλέσουν τραυματισμό στα παιδιά ή που δεν μπορούν να καθαριστούν αποτελεσματικά (π.χ. από ύφασμα, λούτρινα) πρέπει να απομακρύνονται.

Καθαρισμός παιχνιδιών

- Παιχνίδια, ιδιαίτερα αυτά σε χώρους με μικρά παιδιά, θα πρέπει να καθαρίζονται σε τακτά χρονικά διαστήματα κατά τη διάρκεια της ημέρας [τουλάχιστον κάθε τρεις (3) ώρες] αλλά και στο τέλος κάθε μέρας με πλύση με ζεστό νερό και απορρυπαντικό, ξέπλυμα και στέγνωμα.
- Παιχνίδια που λερώνονται ή χρησιμοποιούνται από παιδί το οποίο είναι γνωστό ότι είναι άρρωστο θα πρέπει να απομακρύνονται άμεσα από το χώρο παιχνιδιού. Τέτοια παιχνίδια θα πρέπει να καθαρίζονται/απολυμαίνονται αμέσως εάν πρόκειται να χρησιμοποιηθούν ξανά την ίδια μέρα, ή να απομακρύνονται και να τοποθετούνται στην άκρη για καθάρισμα/απολύμανση στο τέλος της ημέρας. Πολλά παιχνίδια μπορούν να πλυθούν σε πλυντήριο σκευών.

Σίτιση – εστίαση

- Συστήνεται η εξασφάλιση ατομικών σκευών και κατά προτίμηση μιας χρήσης.
- Στο χώρο εστίασης τηρούνται οι αποστάσεις σύμφωνα με τις υπάρχουσες διατάξεις εστίασης κλειστών χώρων. Το προσωπικό φοράει υποχρεωτικά μάσκα.

Κοινόχρηστοι χώροι τουαλέτας και υγιεινής

- Επίβλεψη στην αναμονή ώστε να τηρούνται οι απαιτούμενες αποστάσεις.
- Διασφάλιση επάρκειας ειδών ατομικής υγιεινής (π.χ. σαπούνι, χειροπετσέτες, αντισηπτικό) στις τουαλέτες.

- Ανάρτηση ενημερωτικού υλικού (πόστερ κ.ά.) για την εκπαίδευση των επισκεπτών σχετικά με τις πρακτικές πλυσίματος των χεριών, ατομικής και αναπνευστικής υγιεινής.
- Να παρέχεται στη τουαλέτα ειδικός χώρος για αλλαγή βρεφικής πάνας. Τα τραπέζια αλλαγής βρεφικής πάνας θα πρέπει να είναι εξοπλισμένα με χαρτί μίας χρήσης ή άλλο υλικό που θα τοποθετείται στο τραπέζι ή στο μαξιλάρι και θα απορρίπτεται μετά τη χρήση. Συστήνεται τα τραπέζια και το μαξιλάρι να καθαρίζονται και να απολυμαίνονται συχνά κατά τη διάρκεια της ημέρας.

Διαχείριση ύποπτου ή επιβεβαιωμένου περιστατικού COVID-19

- Ο υπεύθυνος για τη διαχείριση υπόπτων κρουσμάτων λοίμωξης COVID-19 του παιδότοπου, ενημερώνει και εκπαιδεύει το προσωπικό σχετικά με την έγκαιρη αναγνώριση και τη διαχείριση υπόπτων κρουσμάτων λοίμωξης COVID-19. Εάν κάποιο παιδί εμφανίσει συμπτώματα συμβατά με λοίμωξη COVID-19 ενημερώνεται άμεσα ο γονέας/συνοδός και το παιδί άμεσα απομονώνεται σε προκαθορισμένο καλά αεριζόμενο χώρο, με επίβλεψη, μακριά από τα υπόλοιπα παιδιά. Εφαρμογή υγιεινής χεριών και αναπνευστικής υγιεινής. Παρέχεται εξοπλισμός ατομικής προστασίας για το προσωπικό (μάσκα, γάντια, ποδιά αδιάβροχη και οφθαλμική προστασία με γυαλιά ή ασπίδα προσώπου, σε περίπτωση κινδύνου εκτίναξης βιολογικών υγρών/αναπνευστικών εκκρίσεων). Στα μεγαλύτερα παιδιά μπορεί να γίνει χρήση προστατευτικής μάσκας με προϋποθέσεις (καλά ανεκτή, πρόληψη κινδύνου επαφής με μάτια και πρόσωπο) ενώ στα παιδιά < των τριών (3) ετών όπου απαγορεύεται η χρήση μάσκας προτείνεται η χρήση προσωπίδας. Επιμελής καθαρισμός και απολύμανση χώρου και επιφανειών μετά την αναχώρηση του παιδιού με χρήση εξοπλισμού ατομικής προστασίας.
- Αν πρόκειται για επιβεβαιωμένο κρούσμα ενημερώνεται ο ΕΟΔΥ για την απαραίτητη επιδημιολογική διερεύνηση και ιχνηλάτηση όλων των πιθανών επαφών του παιδιού αλλά και των συνοδών του.

ΠΑΡΑΡΤΗΜΑ V**ΟΔΗΓΙΕΣ ΓΙΑ ΤΗΝ ΑΣΦΑΛΗ ΛΕΙΤΟΥΡΓΙΑ ΤΩΝ ΚΑΖΙΝΟ**

Γενικοί κανόνες

1. Προσωπικό: το προσωπικό θερμομετρείται κατά την είσοδο και φέρει υποχρεωτικά μάσκα/ασπίδα προσώπου κατά την άσκηση των καθηκόντων του.
2. Χώρος: ο χώρος του καζίνο καθαρίζεται και απολυμαίνεται σύμφωνα με προτυποποιημένο αναρτημένο και ελεγχόμενο πρόγραμμα (που καθορίζει τη συχνότητα και τις επιφάνειες) τόσο κατά τη διάρκεια της λειτουργίας του όσο και με την λήξη της ημερήσιας λειτουργίας. Το πλάνο ελέγχου επιδεικνύεται στις αρχές ελέγχου.

Παράλληλα υπάρχουν παντού στον χώρο:

- αντισηπτικά σκευάσματα > εβδομήντα τοις εκατό (70%) αλκοόλη προκειμένου να διευκολύνονται προσωπικό και πελάτες να το εφαρμόζουν πριν, κατά τη διάρκεια και αφού αγγίξουν μάρκες παιχνιδιών, κάρτες και άλλες συχνά αγγιζόμενες επιφάνειες,
- αναρτημένες οδηγίες για τους βασικούς κανόνες υγιεινής (αποφυγή αγγίγματος προσώπου, αναπνευστική υγιεινή, αντισηψία χεριών) σήμανση των αποστάσεων του ενάμισι (1,5) μέτρου,
- σχετικές ανακοινώσεις (από τα μεγάφωνα).

Ο χώρος επιθεωρείται από εκατοντάδες κάμερες καθώς και από περιπολίες εξειδικευμένου προσωπικού που φροντίζει για την τήρηση των κανόνων και των αποστάσεων ενημερώνοντας και υποδεικνύοντας τακτικά στους επισκέπτες τα μέτρα υγειονομικής ασφάλειας. Τα δεδομένα από τις κάμερες ασφαλείας καθώς και τα αρχεία των επισκεπτών διατηρούνται με βάση τον ν. 4624/2019 (GDPR, Α' 137) για την προστασία προσωπικών δεδομένων για είκοσι (20) ημέρες και είναι στη διάθεση του ΕΟΔΥ για τυχόν ιχνηλάτηση επαφών στην περίπτωση που υπάρξει θετικό κρούσμα της νόσου COVID-19.

Συνεχείς μετρήσεις των εισερχομένων από το προσωπικό ασφαλείας και χρήση του λογισμικού των slots machines για παρακολούθηση της μετακίνησης των πελατών στην αίθουσα.

- Ειδικοί κανόνες

Αφορά τα καζίνο ειδικά και επιπρόσθετα από τους ισχύοντες γενικούς κανόνες και περιορισμούς

1. Παιγνιομηχανήματα: Αυστηρή τήρηση των υγειονομικών αποστάσεων μεταξύ των θέσεων ηλεκτρονικών παιγνίων ακόμη και εάν χρειάζεται ένας αριθμός καθισμάτων να καταργηθεί.

Η τοποθέτηση διαχωριστικών δεν συνιστάται στα καζίνο. Τα καζίνο διεθνώς εφαρμόζουν πρακτικές χώρου και απόστασης μεταξύ των θέσεων καθώς και ειδικές μορφές διάταξης όπως

carousel κ.λπ. (τα διαχωριστικά παραπετάσματα εφαρμόζονται σε μικρότερους χώρους, όπως τα καταστήματα του ΟΠΑΠ τα οποία δεν μπορούν να τηρήσουν τις αποστάσεις). Σε κάθε περίπτωση η χρήση διαχωριστικών θα μπορούσε να εφαρμοστεί μερικώς και εναλλακτικά, όπου η χωροταξική διάταξη το επιβάλλει. Διαχωριστικός ακρυλικός υαλοπίνακας θα μπορούσε να εφαρμοσθεί στη ρεσεψιόν κατά την είσοδο των πελατών.

Καθαρισμός και απολύμανση ηλεκτρονικών μηχανημάτων τυχερών παιχνιδιών (π.χ. κουλοχέρηδες, παιχνίδια οθόνης αφής) μεταξύ χρήσεων. Εναλλακτικά, τοποθέτηση καλυμμάτων (π.χ. μεμβράνης) που αφαιρείται μετά από κάθε χρήση. Η επιλογή των απολυμαντικών θα πρέπει να γίνεται με βάση την αποτελεσματικότητά τους έναντι ελυτροφόρων ιών και την συμβατότητα των σκευασμάτων με τον υπάρχοντα εξοπλισμό σύμφωνα με οδηγίες του κατασκευαστή.

2. Επιτραπέζια παίγνια: Ο ανώτατος αριθμός θέσεων θα είναι τέσσερις (4) για τις ρουλέτες [αντί επτά (7)] και τρεις (3) για τα μικρότερα επιτραπέζια όπως πόκερ, μπλακ τζακ [αντί επτά (7)], ώστε να εξασφαλίζεται η απόσταση του ενάμισι (1,5) μέτρου μεταξύ των παικτών.

Το προσωπικό θα φέρει ασπίδα προσώπου και θα προσφέρει στους παίκτες αντισηπτικό κατά την άφιξη τους στο τραπέζι παροτρύνοντας για τη χρήση του τόσο στην αρχή όσο και στα μεσοδιαστήματα που βρίσκεται στη θέση.

Αποθαρρύνεται η κοινή χρήση αντικειμένων που είναι δύσκολο να καθαριστούν ή να απολυμανθούν. Κοινά αντικείμενα πρέπει να καθαρίζονται και να απολυμαίνονται μετά από κάθε χρήση από προσωπικό ή πελάτες. Η διαδικασία αυτή προϋποθέτει επάρκεια αντικειμένων.

Τα αντικείμενα που δεν καθαρίζονται και απολυμαίνονται εύκολα (π.χ. κάρτες), τοποθετούνται σε μια καθορισμένη ξεχωριστή περιοχή για τουλάχιστον εβδομήντα δύο (72) ώρες πριν χρησιμοποιηθούν ξανά.

Υφασμάτινες επιφάνειες θα πρέπει να απολυμαίνονται με τη χρήση μηχανής ατμού.

Ενθάρρυνση πληρωμής με κάρτα. Σε περίπτωση χρήσης μετρητών θα πρέπει να συστήνεται στον πελάτη να τα τοποθετεί σε δίσκο ώστε να αποφεύγεται οποιαδήποτε επαφή με αυτά.

3. Ειδικός περιορισμός για τους χώρους παιγνίων: Το θέμα της κυκλοφορίας είναι ουσιώδες στα καζίνο δεδομένου ότι ανά πάσα στιγμή ένα ποσοστό επισκεπτών αλλάζει παίγνιο, είδος παιγνίου, μετακινείται στο εστιατόριο ή το μπαρ, κινείται στο ταμείο προκειμένου να εισπράξει η να εξαργυρώσει τα loyalty points του κ.λπ. Ανά πάσα στιγμή ο αριθμός των επισκεπτών σε μια περιοχή δεν δύναται να υπερβαίνει το ένα (1) άτομο ανά 2,20 τ.μ.

Τα ξενοδοχεία, τα εστιατόρια και τα μπαρ των καζίνο λειτουργούν με βάση τους αντίστοιχους υγειονομικούς κανόνες και περιορισμούς των χώρων αυτών που έχουν εκδοθεί και διέπουν τα εν λόγω καταστήματα υγειονομικού ενδιαφέροντος ως αυτόνομες επιχειρήσεις.

Για τον κλιματισμό εφαρμόζονται οι οδηγίες της από 24.4.20 εγκυκλίου του Υπουργείου Υγείας «Λήψη μέτρων διασφάλισης της Δημόσιας Υγείας από ιογενείς και άλλες λοιμώξεις κατά τη χρήση κλιματιστικών μονάδων», <https://eody.gov.gr/wp-content/uploads/2020/05/klimatistika-covid19.pdf> και της από 23.4.20 εγκυκλίου του Υπουργείου «Αρ. Πρωτ: Δ1(δ)/ ΓΠ οικ. 26635 (ΑΔΑ: 91ΥΧ465ΦΥΟ-9ΗΣ)».

Τα καζίνο υποχρεούνται να έχουν Σχέδιο Διαχείρισης Υπόπτου Κρούσματος.

Ορισμός ενός (1) μέλους του προσωπικού για κάθε βάρδια που θα είναι υπεύθυνο για τη διαχείριση κρούσματος COVID-19. Όλο το προσωπικό πρέπει να γνωρίζει ποιός είναι αυτός ο άνθρωπος και πώς να επικοινωνήσει μαζί του. Σε περίπτωση που άτομο του προσωπικού ή πελάτης εμφανίσει συμπτωματολογία συμβατή με νόσο COVID-19 οδηγείται σε ορισμένο απομονωμένο και καλώς αεριζόμενο χώρο, φοράει μάσκα χειρουργική και καλείται άμεσα ο συνεργαζόμενος ιατρός για κλινική εκτίμηση και περαιτέρω αντιμετώπιση. Ατομικός προστατευτικός εξοπλισμός (set: μάσκα χειρουργική ή respirator, προστασία προσώπου/ματιών, προστατευτική ρόμπα, γάντια) θα πρέπει να είναι διαθέσιμος για τη χρήση του από τους επαγγελματίες που θα διαχειριστούν το περιστατικό. Μετά την αποχώρηση του κρούσματος προς υγειονομική μονάδα, ακολουθείται καθαριότητα, απολύμανση και απόρριψη χρησιμοποιημένων υλικών (εξοπλισμός, μαντήλια) με ασφαλή τρόπο: <https://eody.gov.gr/odigies-gia-ton-perivallontiko-katharismo-mi-ygeionomikon-monadon-royn-echoyn-ektethei-ston-io-sars-cov-2/>

Προσωπικό που εμφανίζει συμπτώματα αναπνευστικής λοίμωξης δεν προσέρχεται για εργασία. Συστήνεται η παρακολούθηση από ιατρό και επανέρχεται στην εργασία του εφόσον πληρούνται τα κριτήρια του ΕΟΔΥ.

Για το προσωπικό των καζίνο είναι υποχρεωτική η χρήση μη ιατρικής προστατευτικής μάσκας και ασπίδας προσώπου.

ΠΑΡΑΡΤΗΜΑ VI

ΟΔΗΓΙΕΣ ΓΙΑ ΤΗ ΛΕΙΤΟΥΡΓΙΑ ΚΑΤΑΣΚΗΝΩΣΕΩΝ ΦΙΛΟΞΕΝΙΑΣ ΠΑΙΔΙΩΝ ΗΛΙΚΙΑΣ 6 ΕΩΣ 16 ΕΤΩΝ, ΑΤΟΜΩΝ ΜΕ ΑΝΑΠΗΡΙΕΣ (ΑμεΑ) ΚΑΙ ΗΛΙΚΙΩΜΕΝΩΝ ΑΤΟΜΩΝ ΚΑΙ ΜΕΤΡΑ ΠΡΟΛΗΨΗΣ ΚΑΙ ΑΝΤΙΜΕΤΩΠΙΣΗΣ ΤΟΥ ΚΟΡΩΝΟΪΟΥ COVID-19

Α. Οργάνωση

Για την ασφαλή λειτουργία των κατασκηνώσεων κατά τη θερινή περίοδο και λαμβάνοντας υπόψη τα διαθέσιμα επιστημονικά στοιχεία και τα τρέχοντα επιδημιολογικά δεδομένα της χώρας μας σχετικά με την επιδημία από τον κορωνοϊό COVID-19, κρίνεται αναγκαία η πρόβλεψη οργανωτικών μέτρων και ο καθορισμός διαδικασιών σε κάθε κατασκήνωση. Στα γενικά μέτρα οργάνωσης των κατασκηνώσεων περιλαμβάνονται τα ακόλουθα:

1. Ορισμός υπευθύνου σε κάθε κατασκήνωση, με την αρμοδιότητα και το καθήκον της ενημέρωσης και εκπαίδευσης του προσωπικού, των κατασκηνωτών και των γονέων σχετικά με τους όρους λειτουργίας και τα μέτρα υγιεινής, την κατανομή αρμοδιοτήτων και ευθυνών σε συγκεκριμένα μέλη του προσωπικού και την καθημερινή παρακολούθηση της εφαρμογής των μέτρων και οδηγιών
2. Εξασφάλιση του απαιτούμενου προσωπικού, του υλικοτεχνικού εξοπλισμού και των αναλωσίμων που είναι αναγκαία για την εφαρμογή των προτεινόμενων μέτρων

Ειδικά για τις περιόδους φιλοξενίας ατόμων με αναπηρίες (ΑμεΑ) και ηλικιωμένων ατόμων τα μέτρα προστασίας πρέπει να τηρηθούν με μεγάλη προσοχή γιατί τα άτομα αυτά παρουσιάζουν ιδιαιτερότητες και συχνά συνυπάρχουν προβλήματα υγείας όπως είναι τα καρδιολογικά, αναπνευστικά και νευρολογικά νοσήματα.

3. Συστηματική εκπαίδευση προσωπικού, κατασκηνωτών και συνοδών ΑμεΑ.
4. Οργάνωση της κατασκηνωτικής ζωής με επίκεντρο τη δημιουργία μικρών και σταθερών ομάδων κατασκηνωτών και προσωπικού σε όλο το φάσμα της διαμονής και των δραστηριοτήτων και διασφάλιση της ελάχιστης ανάμιξης τους.

Ειδικά για τις περιόδους φιλοξενίας ατόμων με αναπηρίες και ηλικιωμένων ατόμων το προσωπικό κάθε ομάδας να είναι σταθερό και να μην εναλλάσσεται.

5. Καθημερινή παρακολούθηση της υγείας των μελών της κατασκήνωσης, σε συνεργασία με το προσωπικό και την ιατρονοσηλευτική ομάδα, με εγρήγορση για την έγκαιρη αναγνώριση περιστατικού με συμβατά συμπτώματα με λοίμωξη COVID-19.
6. Συντονισμός της διαχείρισης υπόπτου κρούσματος και της επικοινωνίας με τον ΕΟΔΥ.
7. Ανάρτηση σε εμφανή και συχνά επισκεπτόμενα σημεία, έντυπου ενημερωτικού υλικού (π.χ. αφίσες) για την υπενθύμιση και περαιτέρω ευαισθητοποίηση προσωπικού και κατασκηνωτών, σχετικά με την εφαρμογή των μέτρων ατομικής υγιεινής και πρόληψης μετάδοσης του κορωνοϊού COVID-19 (υγιεινή χεριών, αναπνευστική υγιεινή, τήρηση αποστάσεων κ.τ.λ.).

8. Πρόβλεψη για την προστασία των ομάδων υψηλού κινδύνου για σοβαρή νόσηση και επιπλοκές από COVID-19.
- Μέλη του προσωπικού που ανήκουν σε ορισμένες από τις ομάδες υψηλού κινδύνου θα μπορούσαν να εργαστούν με τη σύμφωνη γνώμη του θεράποντος ιατρού τους και με τήρηση των μέτρων ατομικής προστασίας, σε δραστηριότητα που δεν θα τους εκθέτει σε άμεση επαφή με τους κατασκηνωτές και θα περιορίζει τον κίνδυνο έκθεσης τους στον κορωνοϊό (τηλεργασία, ατομικό γραφείο κ.τ.λ.).
 - Κατασκηνωτές με υποκείμενα νοσήματα μπορούν να συμμετέχουν στην κατασκήνωση, εφόσον υπάρχει ρητή, έγγραφη σύμφωνη γνώμη του θεράποντος ιατρού τους.
 - Κατασκηνωτές και προσωπικό που στο στενό τους περιβάλλον υπάρχει άτομο που ανήκει σε ομάδα υψηλού κινδύνου, θα πρέπει να είναι ιδιαίτερα προσεκτικοί ώστε να μην εκθέσουν τα άτομα αυτά στον κίνδυνο λοίμωξης.
 - Ειδικά για τις περιόδους φιλοξενίας ατόμων με αναπηρίες και ηλικιωμένων ατόμων συστήνεται μοριακός έλεγχος για κορωνοϊό SARS-CoV-2 σε όλους τους κατασκηνωτές και τους συνοδούς/φροντιστές τους, κατά προτίμηση είκοσι τέσσερις (24) έως εβδομήντα δύο (72) ώρες πριν την είσοδο στην κατασκήνωση. Επίσης, μοριακός έλεγχος συστήνεται να πραγματοποιείται και σε όλα τα σταθερά μέλη του προσωπικού της κατασκήνωσης στο τέλος της κάθε 10ήμερης κατασκηνωτικής περιόδου και πριν την έναρξη της επόμενης και την υποδοχή της νέας ομάδας κατασκηνωτών.

B. Γενικές αρχές

1. Αποφυγή εισαγωγής του κορωνοϊού στον χώρο της κατασκήνωσης

- Το προσωπικό που θα εργαστεί στην κατασκήνωση, θα πρέπει να είναι ενήμερο και ευαισθητοποιημένο για τα συμπτώματα που είναι συμβατά με λοίμωξη COVID-19 και να προσέλθει για εργασία μόνο εφόσον είναι ελεύθερο συμπτωμάτων. Οι γονείς των κατασκηνωτών θα γνωρίζουν εκ των προτέρων ότι τα παιδιά που θα φιλοξενηθούν στην κατασκήνωση δεν θα πρέπει να έχουν πυρετό ή/και άλλα συμπτώματα που θέτουν την υποψία λοίμωξης COVID-19 και θα έχουν ελεγχθεί για αυτά πριν την προσέλευση τους.
- Συστήνεται ο έλεγχος του προσωπικού με μοριακή δοκιμασία (PCR) λίγο πριν την άφιξη κάθε νέας ομάδας κατασκηνωτών (ανά δύο εβδομάδες).
- Η προσέλευση των κατασκηνωτών θα γίνεται σταδιακά και με προγραμματισμό ώστε να αποφευχθεί ο συνωστισμός. Στην είσοδο θα γίνεται έλεγχος από εκπαιδευμένο προσωπικό με ερωτηματολόγιο που θα εστιάζει σε τρία θέματα: α) την ύπαρξη συμπτωμάτων (πυρετός, βήχας, καταρροή, φαρυγγαλγία, διάρροιες, έμετοι, κεφαλαλγία, κ.τ.λ.), β) το ιστορικό επαφής τις τελευταίες δεκατέσσερις (14) ημέρες με επιβεβαιωμένο κρούσμα COVID-19. Σε περίπτωση θετικής απάντησης δεν θα επιτρέπεται η είσοδος και θα ενημερώνεται ο υπεύθυνος της κατασκήνωσης για την περαιτέρω διαχείριση και γ) ειδικά για τις περιόδους φιλοξενίας ατόμων με αναπηρίες και ηλικιωμένων ατόμων, το αποτέλεσμα μοριακής δοκιμασίας για την ανίχνευση του ιού SARS-CoV-2 και ιατρική γνωμάτευση του θεράποντος ιατρού για τη συμμετοχή στην κατασκήνωση ατόμων που ανήκουν σε ομάδα υψηλού κινδύνου.

- Περιορισμός και έλεγχος εισόδου στο χώρο της κατασκήνωσης στα απολύτως απαραίτητα άτομα για τη λειτουργία (προμηθευτές, προσωπικό καθαριότητας, τεχνική υπηρεσία κ.τ.λ.). Τα άτομα αυτά θα πρέπει να εισέρχονται φορώντας μάσκα και οι μετακινήσεις τους μέσα στο χώρο της κατασκήνωσης θα πρέπει να περιορίζονται στις απολύτως απαραίτητες για τη διεκπεραίωση του έργου τους.
- Συστήνεται η προσέλευση των κατασκηνωτών να γίνεται με ιδιωτικό μεταφορικό μέσο, εάν είναι εφικτό. Σε περίπτωση που χρησιμοποιείται πούλμαν για τις μετακινήσεις των κατασκηνωτών, θα πρέπει να τηρούνται οι οδηγίες του ισχύοντος νομοθετικού πλαισίου για τη λειτουργία των τουριστικών οχημάτων και να υπάρχει υπεύθυνος συνοδός από το προσωπικό της κατασκήνωσης, ώστε να επιβλέπεται η ορθή εφαρμογή των υγειονομικών κανόνων κατά τη μετακίνηση, η τήρηση των αποστάσεων και η ελεγχόμενη επιβίβαση και αποβίβαση με τάξη και χρονοκαθυστέρηση, προς αποφυγή συνωστισμού.
- Προγραμματισμός όλων των δραστηριοτήτων σε μικρές ομάδες κατασκηνωτών. Οι ομάδες αυτές θα πρέπει να είναι προκαθορισμένες και σταθερές ώστε να αποφεύγεται κατά το δυνατόν, η ανάμιξη κατασκηνωτών και κατά συνέπεια να περιορίζονται οι πιθανότητες διασποράς ιογενών λοιμώξεων. Η οργάνωση της κατασκηνωτικής ζωής θα πρέπει να τροποποιηθεί έτσι ώστε κοινές δράσεις και εκδηλώσεις να αφορούν περιορισμένο αριθμό κατασκηνωτών και να περιλαμβάνουν πάντα τις ίδιες σταθερές ομάδες κατασκηνωτών. Με τον τρόπο αυτό, εκτός του περιορισμού του κύκλου διασποράς μιας ενδεχόμενης λοίμωξης, διευκολύνεται σημαντικά η έγκαιρη και αποτελεσματική ιχνηλάτηση των επαφών σε περίπτωση εμφάνισης ύποπτου ή επιβεβαιωμένου περιστατικού COVID-19.
- Το επισκεπτήριο απαγορεύεται και επιτρέπεται μόνο σε έκτακτες περιπτώσεις εάν υπάρξει ειδική ανάγκη. Στις περιπτώσεις αυτές μπορεί να έρχεται αυστηρά ένας μόνο γονέας για κάθε κατασκηνωτή που θα φορά μάσκα και θα παραμένει για σύντομο χρονικό διάστημα. Η είσοδος γονέων-επισκεπτών στους κοιτώνες δεν επιτρέπεται σε καμία περίπτωση.

Ειδικά για τις περιόδους φιλοξενίας ατόμων με αναπηρίες και ηλικιωμένων ατόμων

- Για τους ενήλικες/υπερήλικες κατασκηνωτές απαγορεύονται οι επισκέψεις.
- Συστήνεται να αποφεύγονται οι προσωρινές άδειες για έξοδο των κατασκηνωτών ή/και μελών του προσωπικού που διαμένουν στο χώρο της κατασκήνωσης και να περιορίζονται στις απολύτως απαραίτητες.
- Ειδικά για τις περιόδους φιλοξενίας ατόμων με αναπηρίες και ηλικιωμένων ατόμων

Απαγορεύονται οι άδειες για έξοδο των κατασκηνωτών.

Οι συνοδοί/φροντιστές των κατασκηνωτών ΑμεΑ διαμένουν στον ίδιο χώρο μαζί τους στο διπλανό κρεβάτι και εν εξέρχονται από την κατασκήνωση που λειτουργεί ως κλειστή δομή.

2. Μέτρα κοινωνικών αποστάσεων

2.1 Διαμονή

- Συστήνεται στο χώρο διαμονής των κατασκηνωτών να τηρείται απόσταση τουλάχιστον ενάμισι (1,5) μέτρου μεταξύ των κρεβατιών που είναι τοποθετημένα παράλληλα. Εναλλακτικά, μπορεί να εφαρμοστεί η διάταξη ύπνου «πόδια - κεφάλι» και στην περίπτωση αυτή, η απόσταση μεταξύ των κρεβατιών μπορεί να μειωθεί στο ένα (1) μέτρο.
- Σε περιπτώσεις που οι διαθέσιμες κλίνες είναι κουκέτες και η χρήση τους είναι αναπόφευκτη, συστήνεται η διάταξη ύπνου «πόδια – κεφάλι» και τήρηση της απόστασης ενάμισι (1,5) μέτρου μεταξύ των κουκετών που είναι παράλληλες. Εναλλακτικά, συστήνεται η τοποθέτηση κουκετών σε σειρά με διάταξη ύπνου «πόδια – κεφάλι» τόσο μεταξύ των παιδιών που κοιμούνται στην ίδια κουκέτα, όσο και μεταξύ των παιδιών που κοιμούνται στο ίδιο επίπεδο σε διπλανές κουκέτες.

Ειδικά για τις περιόδους φιλοξενίας ατόμων με αναπηρίες και ηλικιωμένων ατόμων

- Ηλικιωμένοι κατασκηνωτές και άτομα με αναπηρίες και με κινητικά προβλήματα δεν μπορούν να κοιμούνται σε κουκέτες.
- Να υπάρχουν καθορισμένοι χώροι αποθήκευσης των ατομικών ειδών και των προσωπικών αντικειμένων για κάθε κατασκηνωτή ξεχωριστά.
- Σε κοιτώνες που διαθέτουν εσωτερική τουαλέτα να γίνεται χρήση αυτής από τους διαμένοντες με τήρηση των κανόνων υγιεινής, για αποφυγή του συνωστισμού και της αναμονής στις κοινόχρηστες τουαλέτες.
- Αποτροπή της ανταλλαγής επισκέψεων στους χώρους διαμονής καθώς και της κοινής χρήσης ρουχισμού, κλινοσκεπασμάτων και λοιπών προσωπικών αντικειμένων.

2.2 Αθλητικές δραστηριότητες και δραστηριότητες αναψυχής

Συστήνεται η οργάνωση των δραστηριοτήτων αυτών να διέπεται από το πνεύμα του περιορισμού του αριθμού των συμμετεχόντων, ώστε να γίνεται χρήση των εγκαταστάσεων από προκαθορισμένες και σταθερές υποομάδες παιδιών σε συγκεκριμένες ημέρες και ώρες και να αποφεύγεται η ανάμιξη κατασκηνωτών από άλλες ομάδες/κοινότητες.

Στις ψυχαγωγικές εκδηλώσεις προτείνεται ο επιμερισμός των κατασκηνωτών σε χώρους και χρόνο, ώστε να αξιοποιούνται όλες οι δυνατότητες και υποδομές της κατασκήνωσης με όσο το δυνατό πιο δημιουργικό και ευχάριστο τρόπο για τους κατασκηνωτές.

2.3 Σίτιση

- Συστήνεται η εξασφάλιση ατομικών σκευών και κατά προτίμηση μιας χρήσης.

- Εάν γίνεται χρήση της τραπεζαρίας, αυτή θα πρέπει να προϋποθέτει την εξυπηρέτηση μικρού αριθμού κατασκηνωτών κάθε φορά, ώστε να αποφεύγεται ο συνωστισμός κατά τη διαδικασία διανομής του γεύματος.
- Εναλλακτικά, τα γεύματα μπορούν να διανέμονται σε ατομικά πακέτα, σε κάθε ομάδα ξεχωριστά και με ευθύνη των ομαδάρχων να καταναλώνονται στο χώρο διαμονής, με προσοχή στην τήρηση των κανόνων υγιεινής και συντήρησης τροφίμων καθώς και στην απομάκρυνση των απορριμμάτων.
- Εάν υπάρχουν κυλικεία στο χώρο της κατασκήνωσης, θα πρέπει να προσφέρουν μόνο συσκευασμένα τρόφιμα και ποτά και να υπάρχει μέριμνα για την τήρηση αποστάσεων μεταξύ των κατασκηνωτών στην αναμονή για εξυπηρέτηση.

2.4 Κοινόχρηστοι χώροι τουαλέτας και υγιεινής

- Προγραμματισμός ωραρίου ανά ομάδες για την ατομική υγιεινή και το μπάνιο των κατασκηνωτών με πρόβλεψη για έκτακτες ανάγκες.
- Επίβλεψη στην αναμονή ώστε να τηρούνται οι απαιτούμενες αποστάσεις.
- Διασφάλιση επάρκειας ειδών ατομικής υγιεινής (π.χ. σαπούνι, χειροπετσέτες, αντισηπτικό κ.ά.) στις τουαλέτες.
- Ανάρτηση ενημερωτικού υλικού (πόστερ κ.ά.) για την εκπαίδευση των κατασκηνωτών σχετικά με τις πρακτικές πλυσίματος των χεριών και υγιεινής του βήχα.

3. Καθαριότητα χώρων, απολύμανση επιφανειών

- Συστηματικός και επαρκής φυσικός αερισμός όλων των χώρων και ιδιαίτερα των κοιτώνων.
- Εάν υπάρχουν κλιματιστικά, μπορούν να χρησιμοποιούνται με ανοιχτά παράθυρα και τις περσίδες προσανατολισμένες σε κάθετη ροή και με την προϋπόθεση της συστηματικής και πρόσφατης συντήρησης τους. Εάν υπάρχουν ανεμιστήρες οροφής μπορούν να χρησιμοποιούνται με ανοιχτά παράθυρα και σε χαμηλή ένταση όσο αυτό είναι δυνατόν. Ανεμιστήρες οριζόντιας ροής πρέπει να αποφεύγονται επειδή μπορεί να μεταφέρουν σταγονίδια σε μεγαλύτερη απόσταση. (Περισσότερες πληροφορίες στην από 24.4.2020 εγκύκλιο του Υπουργείου Υγείας: «Λήψη μέτρων διασφάλισης της Δημόσιας Υγείας από ιογενείς και άλλες λοιμώξεις κατά τη χρήση κλιματιστικών μονάδων» <https://eody.gov.gr/wp-content/uploads/2020/05/klimatistika-covid19.pdf>).
- Πέρα από τις συνήθεις καθημερινές εργασίες καθαρισμού των χώρων, συχνός καθαρισμός των λείων επιφανειών που χρησιμοποιούνται και αγγίζονται συχνά (π.χ. πόμολα, χερούλια, κουπαστή από σκάλες ή κιγκλίδωμα, βρύσες), καθώς και της τουαλέτας, με κοινά καθαριστικά. Στις επιφάνειες που χρησιμοποιούνται ή αγγίζονται συχνά όπως και στις τουαλέτες πρέπει να ακολουθεί, μετά τον καθαρισμό, εφαρμογή απολυμαντικού, όπως διαλύματος χλωρίνης ή αλκοολούχου αντισηπτικού.

- Προσοχή: τα προϊόντα καθαρισμού και απολύμανσης πρέπει να φυλάσσονται με ασφάλεια, μακριά από τα παιδιά, προς αποφυγή του κινδύνου δηλητηρίασης ή ερεθιστικής δράσης σε δέρμα και βλεννογόνους.
- Αναλυτικές οδηγίες είναι διαθέσιμες στην ιστοσελίδα του ΕΟΔΥ: «ΟΔΗΓΙΕΣ ΓΙΑ ΤΟΝ ΠΕΡΙΒΑΛΛΟΝΤΙΚΟ ΚΑΘΑΡΙΣΜΟ ΚΑΙ ΑΠΟΛΥΜΑΝΣΗ ΜΗ ΥΓΕΙΟΝΟΜΙΚΩΝ ΜΟΝΑΔΩΝ ΠΟΥ ΠΙΘΑΝΟΝ ΕΧΟΥΝ ΕΚΤΕΘΕΙ ΣΤΟΝ ΙΟ SARS-CoV-2» 14 Μαΐου 2020 <https://eody.gov.gr/wp-content/uploads/2020/05/covid19-apolimansi-14-05-20.pdf>
- Επισημαίνεται ότι ΔΕΝ ενδείκνυται η απολύμανση με ψεκασμό ή εκνέφωση των εσωτερικών ή εξωτερικών χώρων, σύμφωνα και με τις συστάσεις του Παγκόσμιου Οργανισμού Υγείας (<https://www.who.int/publications-detail/cleaning-and-disinfection-of-environmental-surfaces-inthe-context-of-covid-19>).

4. Μέτρα ατομικής υγιεινής και υποδομή/εκπαίδευση

Εκπαίδευση των κατασκηνωτών και συστηματική εφαρμογή της υγιεινής των χεριών. Προϋπόθεση είναι η εξασφάλιση υποδομών και υλικών, όπως νιπτήρες με τρεχούμενο νερό και αλκοολούχα αντισηπτικά που θα εφαρμόζονται πάντα με την επίβλεψη ενήλικα, ιδιαίτερα για παιδιά ΑμεΑ.

-Τακτικό και επιμελές πλύσιμο των χεριών με υγρό σαπούνι και νερό, για τουλάχιστον είκοσι (20) δευτερόλεπτα όταν είναι εμφανώς λερωμένα, και οπωσδήποτε πριν τη λήψη τροφής και υγρών, μετά την επίσκεψη στην τουαλέτα και μετά από πιθανή επαφή με εκκρίσεις ή άλλα σωματικά υγρά. Θα ακολουθεί προσεκτικό στέγνωμα χεριών με χάρτινες χειροπετσέτες μιας χρήσης και απόρριψή τους στους κάδους απορριμμάτων.

-Συστήνεται η εφαρμογή αλκοολούχου αντισηπτικού διαλύματος πριν και μετά τη χρήση κοινού εξοπλισμού ή συσκευών, όπως οθόνες αφής και πληκτρολόγια ή μετά από αθλητικές δραστηριότητες και χρήση οργάνων γυμναστικής.

-Τήρηση των κανόνων αναπνευστικής υγιεινής. Σε βήχα ή φτέρνισμα, κάλυψη της μύτης και του στόματος με το μανίκι στο ύψος του αγκώνα ή με χαρτομάντιλο.

-Απόρριψη του χρησιμοποιημένου χαρτομάντιλου στους κάδους απορριμμάτων και επιμελές πλύσιμο των χεριών.

- Αποφυγή επαφής χεριών με τα μάτια, τη μύτη και το στόμα.

- Αποφυγή κοινής χρήσης προσωπικών αντικειμένων και συσκευών.

- Απαγορεύεται οι κατασκηνωτές να πίνουν νερό απευθείας από τη βρύση με το στόμα, καθώς και να χρησιμοποιούν κοινά σκεύη όπως ποτήρια και μπουκάλια.

-Αποφυγή στενής επαφής, εφόσον αυτό είναι δυνατό, με οποιοδήποτε άτομο εμφανίζει συμπτώματα από το αναπνευστικό, όπως βήχα ή πταρμό.

-Συνιστάται η προαιρετική χρήση προστατευτικής μάσκας από το προσωπικό της κατασκήνωσης, ιδιαίτερα σε περιπτώσεις συγχρωτισμού σε κλειστούς χώρους, σε συνθήκες δυσκολίας τήρησης απόστασης ενάμισι (1,5) μέτρου μεταξύ ενηλίκων (π.χ. γραφεία) ή κινδύνου επαφής με αναπνευστικές εκκρίσεις ή άλλα βιολογικά υλικά των παιδιών. Η χρήση της μάσκας συστήνεται,

επίσης, κατά την ετοιμασία ή/και επιμέλεια φαγητού. Η σωστή χρήση της μάσκας είναι πολύ σημαντική (<https://eody.gov.gr/covid-19-odigies-gia-ti-chrisi-maskas-apo-to-koino/>).

Ειδικά για τις περιόδους φιλοξενίας ατόμων με αναπηρίες και ηλικιωμένων ατόμων

Συνιστάται η υποχρεωτική χρήση προστατευτικής μάσκας από το προσωπικό της κατασκήνωσης, ιδιαίτερα σε περιπτώσεις συγχρωτισμού σε κλειστούς χώρους, σε συνθήκες δυσκολίας τήρησης απόστασης ενάμισι (1,5) μέτρου μεταξύ ενηλίκων (π.χ. γραφεία) ή κινδύνου επαφής με αναπνευστικές εκκρίσεις ή άλλα βιολογικά υλικά των κατασκηνωτών. Η χρήση της μάσκας συστήνεται επίσης, κατά την ετοιμασία ή/και επιμέλεια φαγητού. Η σωστή χρήση της μάσκας είναι πολύ σημαντική (<https://eody.gov.gr/covid-19-odigies-gia-ti-chrisi-maskas-apo-to-koino/>

-Η χρήση μάσκας είναι υποχρεωτική για το επισκεπτήριο και τους εξωτερικούς συνεργάτες της κατασκήνωσης.

Ειδικά για τις περιόδους φιλοξενίας ατόμων με αναπηρίες και ηλικιωμένων ατόμων

Οι συνοδοί/φροντιστές καθώς και τα μέλη του προσωπικού, όταν έρχονται σε στενή επαφή με κατασκηνωτές και η φύση της εργασίας τους θέτει τον κίνδυνο έκθεση σε εκκρίσεις του αναπνευστικού ή άλλα βιολογικά υγρά, θα πρέπει εκτός από την προστατευτική μάσκα, να φορούν γάντια μιας χρήσης, αδιάβροχη ποδιά και οφθαλμική προστασία (ασπίδα προσώπου ή γυαλιά ευρέος οπτικού πεδίου). Μετά την αφαίρεση του εξοπλισμού ατομικής προστασίας θα πρέπει να ακολουθεί η υγιεινή των χεριών.

5. Διαχείριση ύποπτου ή επιβεβαιωμένου περιστατικού COVID-19

Τι πρέπει να γίνει σε περίπτωση που κάποιος κατασκηνωτής εμφανίσει συμπτώματα συμβατά με λοίμωξη COVID-19;

- Ο κατασκηνωτής φοράει μάσκα και οδηγείται σε ειδικό καλά αεριζόμενο χώρο απομόνωσης, που έχει προβλεφθεί και ενημερώνεται ο ιατρός της κατασκήνωσης προκειμένου να προβεί στην πρώτη κλινική αξιολόγηση.
- Εξοπλισμός ατομικής προστασίας για το προσωπικό που θα παρευρίσκεται στην κλινική αξιολόγηση (μάσκα, γάντια, ποδιά αδιάβροχη και οφθαλμική προστασία με γυαλιά ή ασπίδα προσώπου, σε περίπτωση κινδύνου εκτίναξης βιολογικών υγρών/αναπνευστικών εκκρίσεων).
- Ειδοποιείται ο γονέας/κηδεμόνας/συγγενής για να παραλάβει τον κατασκηνωτή.
- Ζητείται άμεσα ιατρική αξιολόγηση. Σύμφωνα με την κρίση του θεράποντος ιατρού, εφόσον ο κατασκηνωτής εμφανίζει συμπτώματα συμβατά με λοίμωξη COVID-19, θα πρέπει να γίνει κατά προτεραιότητα το μοριακό διαγνωστικό τεστ.
- Εν αναμονή του αποτελέσματος, ο κατασκηνωτής παραμένει σε απομόνωση με κατ' οίκον νοσηλεία, σε καλά αεριζόμενο δωμάτιο (οδηγίες στην ιστοσελίδα ΕΟΔΥ, www.eody.gov.gr).
-

Αν το τεστ είναι θετικό:

- Ενημερώνεται άμεσα ο υπεύθυνος της κατασκήνωσης και ο ΕΟΔΥ.
- Ο ΕΟΔΥ επικοινωνεί με τον υπεύθυνο της κατασκήνωσης για να γίνει η επιδημιολογική διερεύνηση και ιχνηλάτηση των πιθανών επαφών του κρούσματος (κατασκηνωτές, μέλη του προσωπικού κ.τ.λ.).
- Ενδελεχής καθαρισμός και απολύμανση των χώρων που κινήθηκε ο ασθενής (οδηγίες στην ιστοσελίδα του ΕΟΔΥ: <https://eody.gov.gr/wp-content/uploads/2020/05/covid19-apolimansi-14-05-20.pdf>).
- Όλα τα άτομα που από τη διαδικασία της επιδημιολογικής διερεύνησης διαπιστώθηκε ότι ήρθαν σε στενή επαφή με τον ασθενή, θα απομακρυνθούν από την κατασκήνωση, με οδηγίες για στενή παρακολούθηση της υγείας τους για δεκατέσσερις (14) ημέρες μετά την τελευταία επαφή τους με το επιβεβαιωμένο κρούσμα.

Αν το τεστ είναι αρνητικό:

- Ο κατασκηνωτής θα μπορεί να επιστρέψει στην κατασκήνωση μετά την συμπλήρωση τουλάχιστον τριών (3) ημερών από την υποχώρηση του πυρετού και την ύφεση των συμπτωμάτων του και με ιατρική γνωμάτευση που θα βεβαιώνει ότι δεν πάσχει από μεταδοτικό νόσημα.

ΠΑΡΑΡΤΗΜΑ VII

ΌΡΟΙ ΛΕΙΤΟΥΡΓΙΑΣ ΑΘΛΗΤΙΚΩΝ, ΝΑΥΤΑΘΛΗΤΙΚΩΝ ΕΓΚΑΤΑΣΤΑΣΕΩΝ ΚΑΙ ΚΟΛΥΜΒΗΤΗΡΙΩΝ

Σύμφωνα με τα υπάρχοντα επιστημονικά και ιατρικά δεδομένα και στο πλαίσιο της άσκησης με επαρκή απόσταση ασφαλείας, δίνεται παρακάτω ο μέγιστος αριθμός αθλουμένων ανά εγκατάσταση, ο οποίος θα επικαιροποιείται με νεότερες οδηγίες και με βάση τα νέα επιστημονικά στοιχεία και το γενικό υγειονομικό πρωτόκολλο της Υγειονομικής Επιστημονικής Επιτροπής της Γ.Γ.Α., σύμφωνα με την πορεία της εξέλιξης της πανδημίας του κορωνοϊού COVID-19:

ΓΗΠΕΔΑ ΠΟΔΟΣΦΑΙΡΟΥ	
Γήπεδο για 11 X 11	80 άτομα κατ' ανώτατο όριο (εντός του γηπέδου και των ζωνών ασφαλείας)
Γήπεδο για 7 X 7	40 άτομα κατ' ανώτατο όριο (εντός του γηπέδου και των ζωνών ασφαλείας)
Γήπεδο για 5 X 5	25 άτομα κατ' ανώτατο όριο (εντός του γηπέδου και των ζωνών ασφαλείας)
ΛΟΙΠΕΣ ΕΓΚΑΤΑΣΤΑΣΕΙΣ	
Στάδια στίβου	150 άτομα κατ' ανώτατο όριο (εντός του σταδίου)
Ανοικτά γήπεδα καλαθοσφαίρισης/πετοσφαίρισης/χειροσφαίρισης	30 άτομα κατ' ανώτατο όριο (εντός του γηπέδου και του περιβάλλοντος χώρου)
Λοιπές ανοικτές αθλητικές εγκαταστάσεις	<ul style="list-style-type: none"> • 1 άτομο ανά 12 τ.μ. για τα πρώτα 600 τ.μ. και • 1 άτομο ανά 20 τ.μ. για τα άνω των 600 τ.μ.
Κλειστά γήπεδα και γυμναστήρια	<ul style="list-style-type: none"> • 1 άτομο ανά 15 τ.μ. για τα πρώτα 400 τ.μ. και • 1 άτομο ανά 20 τ.μ. για τα άνω των 400 τ.μ.
Γυμναστήρια με όργανα	<ul style="list-style-type: none"> • 1 άτομο ανά 10 τ.μ. για στατικές ασκήσεις • 1 άτομο ανά 15 τ.μ. για κινητικές ασκήσεις
ΑΝΟΙΚΤΑ ΚΟΛΥΜΒΗΤΗΡΙΑ	
Διαστάσεις πισίνας 50 X 25	Έως 14 άτομα ανά διαδρομή ή 140 άτομα συνολικά
Διαστάσεις πισίνας 50 X 20	Έως 14 άτομα ανά διαδρομή ή 112 άτομα συνολικά
Διαστάσεις πισίνας 33 X 25 ή 33 X 21	Έως 8 άτομα ανά διαδρομή στη διάσταση των 25 μ. Έως 10 άτομα ανά διαδρομή στη διάσταση των 33 μ. ή 100 άτομα συνολικά (χωρίς διαδρομές)
Διαστάσεις πισίνας 25 X 15 ή 25 X 12	Έως 8 άτομα ανά διαδρομή ή 48 άτομα συνολικά
Μικρότερες διαστάσεις	1 άτομο ανά 5 τ.μ. επιφάνειας νερού
ΚΛΕΙΣΤΑ ΚΟΛΥΜΒΗΤΗΡΙΑ	
Διαστάσεις πισίνας 50 X 25	Έως 12 άτομα ανά διαδρομή ή 120 άτομα συνολικά
Διαστάσεις πισίνας 50 X 20	Έως 12 άτομα ανά διαδρομή ή 96 άτομα συνολικά
Διαστάσεις πισίνας 33 X 25 ή 33 X 21	Έως 6 άτομα ανά διαδρομή στη διάσταση των 25 μ. Έως 8 άτομα ανά διαδρομή στη διάσταση των 33 μ. ή 75 άτομα συνολικά (χωρίς διαδρομές)
Διαστάσεις πισίνας 25 X 15 ή 25 X 12	Έως 5 άτομα ανά διαδρομή ή 30 άτομα συνολικά
Μικρότερες διαστάσεις	1 άτομο ανά 8 τ.μ. επιφάνειας νερού

* Υποχρεωτικά στις εγκαταστάσεις πρέπει να τηρείται ο κατάλογος εισερχομένων- εξερχομένων https://gga.gov.gr/images/log_sheet_v7.pdf

ΠΑΡΑΡΤΗΜΑ VIII

**ΕΛΛΗΝΙΚΗ ΔΗΜΟΚΡΑΤΙΑ**

.....

..... (1)

A/A:..... (2)

ΠΡΑΞΗ ΕΠΙΒΟΛΗΣ ΠΡΟΣΤΙΜΟΥ ΚΑΙ ΑΝΑΣΤΟΛΗΣ ΛΕΙΤΟΥΡΓΙΑΣ (3)**Στοιχεία Ελεγχόμενου: (4)**

Όνομα:	Επώνυμο:
Όνομα Πατρός:	Όνομα Μητρός:
Ημερομηνία Γέννησης:	Τόπος Γέννησης:
Α.Δ.Τ. ή Διαβατήριο:	Εκδ. Αρχή:
ΑΦΜ:	ΔΟΥ:
Δ/νση Κατοικίας:	Πόλη:
Τ.Κ.:	

Στοιχεία Επιχείρησης: (5)

Επωνυμία:	
ΑΦΜ:	ΔΟΥ:
Δ.νση:	Πόλη:
Τ.Κ.:	

1. Ο/Η (6)

Έχοντας υπόψη:

την από 1-5-2020 Πράξη Νομοθετικού Περιεχομένου (ΦΕΚ Α' 90),

κατόπιν ελέγχου που πραγματοποιήθηκε την/...../....., ημέρα και ώρα
 στ..... επί της οδούαρ..... (7)

Επιβάλλουμε

στον ανωτέρω υπόχρεο, πρόστιμο ύψους ευρώ (.....€), διότι κατελήφθη να

(8), καθώς και την αναστολή λειτουργίας για (...) εργάσιμες ημέρες (9) κατά

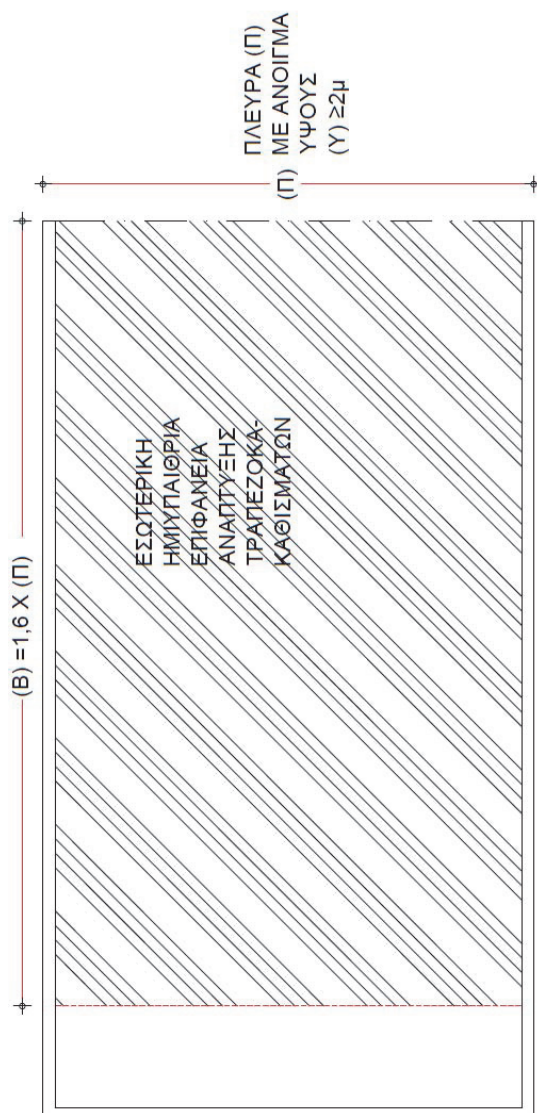
παράβαση των διατάξεων του άρθρου τεσσαρακοστού τετάρτου της από 1.5.2020 Πράξης Νομοθετικού Περιεχομένου (ΦΕΚ Α' 90).

Ο ΠΑΡΑΒΑΤΗΣ (10)	Ο ΒΕΒΑΙΩΣΑΣ (11)
ΒΕΒΑΙΩΣΗ ΑΡΝΗΣΗΣ ΠΑΡΑΛΑΒΗΣ/ ΥΠΟΓΡΑΦΗΣ (12)	
<p style="text-align: center;">ΟΔΗΓΙΕΣ ΣΥΜΠΛΗΡΩΣΗΣ</p> <ol style="list-style-type: none"> 1. Αναγράφονται υποχρεωτικά: <ul style="list-style-type: none"> - Τίτλος Υπηρεσίας (π.χ. Υπουργείο Προστασίας του Πολίτη, Ελληνική Αστυνομία, Δ/νση Άμεσης Δράσης Αττικής) - Ηλεκτρονική Διεύθυνση Υπηρεσίας - Τηλέφωνο Επικοινωνίας. 2. Αριθμείται με α/α ανά τρία (3) αντίτυπα. 3. Διαγράφεται εάν δεν συντρέχει η περίπτωση αναστολής λειτουργίας. 4. Συμπληρώνονται από το όργανο ελέγχου. 5. Συμπληρώνονται από το όργανο ελέγχου. 6. Συμπληρώνονται ο βαθμός, το ονοματεπώνυμο και η Υπηρεσία του Οργάνου Ελέγχου. 7. Συμπληρώνονται, αντίστοιχα, η ημερομηνία, η ημέρα, η ώρα και ο τόπος βεβαίωσης της παράβασης. 8. Περιγράφεται η διαπιστωθείσα παράβαση. 9. Διαγράφεται εάν δεν συντρέχει η περίπτωση αναστολής λειτουργίας. 10. Υπογραφή (ολογράφως) του παραβάτη ή του νόμιμου εκπροσώπου/υπεύθυνου της επιχείρησης/ Φορέα. 11. Υπογραφή (ολογράφως) του Οργάνου Ελέγχου που βεβαιώνει την παράβαση. 12. Συμπληρώνεται σε περίπτωση άρνησης παραλαβής της Πράξης Επιβολής Προστίμου και Αναστολής Λειτουργίας. 	

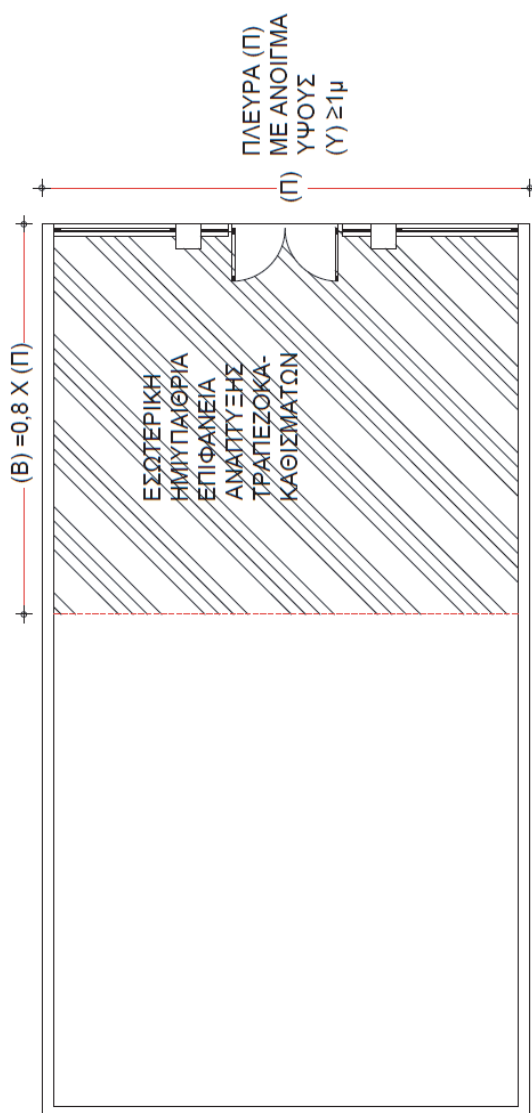
ΠΛΗΡΟΦΟΡΙΕΣ ΓΙΑ ΤΟΝ ΕΛΕΓΧΟΜΕΝΟ

1. Το αντίτιμο του προστίμου μπορεί να καταβληθεί εντός δεκαπέντε (15) ημερών από την ημερομηνία επίδοσης ή κοινοποίησης ή θυροκόλλησης της Πράξης Επιβολής Προστίμου και Αναστολής Λειτουργίας, μέσω ηλεκτρονικού παράβολου (e-παράβολο) της Γενικής Γραμματείας Πληροφοριακών Συστημάτων, που εκδίδεται, είτε απευθείας από την ιστοσελίδα <https://www.gsis.gr/e-paravolo> (Φορέας Ελληνικό Δημόσιο/Οριζόντια παράβολα), είτε από τα Κέντρα Εξυπηρέτησης Πολιτών (Κ.Ε.Π.) ή τις Τράπεζες ή τις κατά τόπους Δ.Ο.Υ. Αντίγραφο του παραστατικού εξόφλησης αποστέλλεται ηλεκτρονικά στη διεύθυνση που αναγράφεται στο έντυπο της Πράξης Επιβολής Προστίμου και Αναστολής Λειτουργίας για την υποβολή αντιρρήσεων.
2. Ο παραβάτης έχει δικαίωμα εντός προθεσμίας πέντε (5) εργάσιμων ημερών από την ημερομηνία επίδοσης ή κοινοποίησης ή θυροκόλλησης, να υποβάλει τις έγγραφες αντιρρήσεις του στον Προϊστάμενο της υπηρεσίας ή της αρχής μόνο δια ηλεκτρονικού ταχυδρομείου και ειδικότερα στην ηλεκτρονική διεύθυνση : , η οποία αναγράφεται στο πεδίο (1).
3. Μετά την πάροδο της προθεσμίας για υποβολή αντιρρήσεων, το πρόστιμο οριστικοποιείται και αποστέλλεται στην αρμόδια Δ.Ο.Υ. φορολογίας του ελεγχόμενου παραβάτη, όπου βεβαιώνεται.
4. Η προθεσμία υποβολής καθώς και η υποβολή των έγγραφων αντιρρήσεων δεν αναστέλλουν την εκτέλεση του μέτρου αναστολής λειτουργίας της επιχείρησης/οργανισμού/φορέα, όπου προβλέπεται.

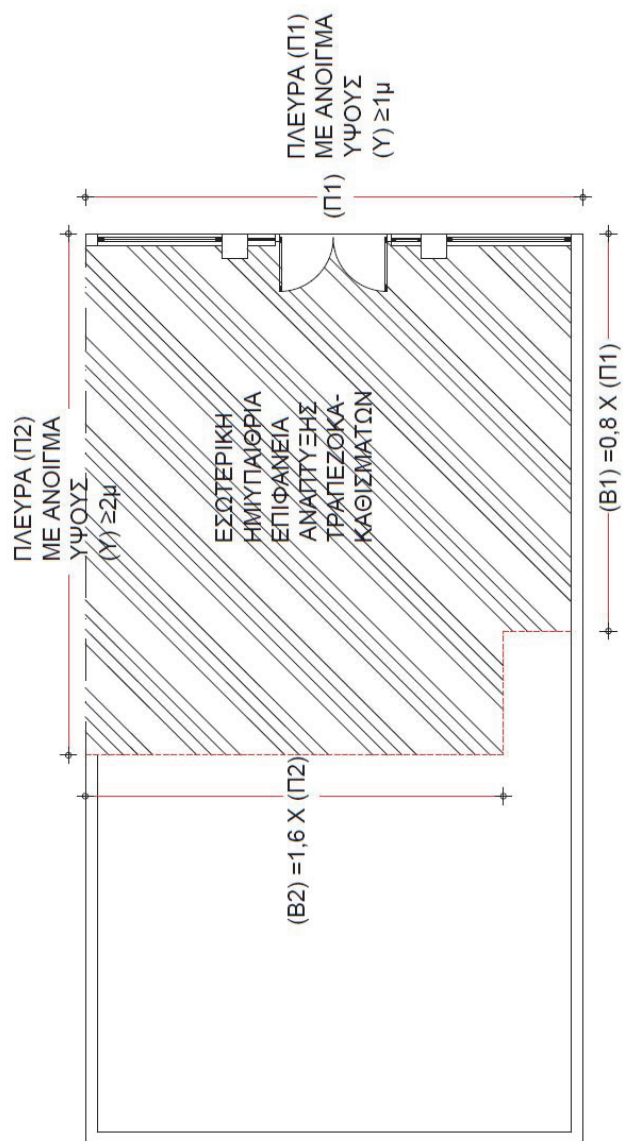
Δυνατότητα ανάπτυξης τραπεζοκαθισμάτων
Παράρτημα 1: Χώρος εστίασης με πλευρά πλάτους (Π) και άνοιγμα ύψους (Υ) ≥ 2 μέτρα



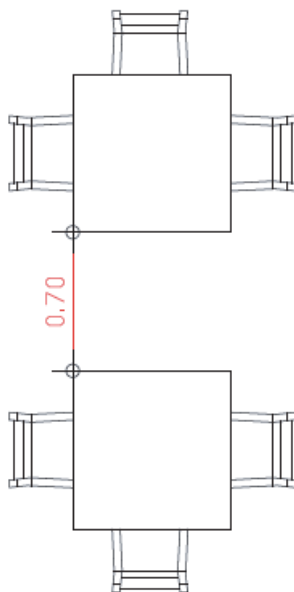
Δυνατότητα ανάπτυξης τραπεζοκαθισμάτων
Παράρτημα 2: Χώρος εστίασης με πλευρά πλάτους (Π) και άνοιγμα ύψους (Υ) ≥ 1 μέτρο



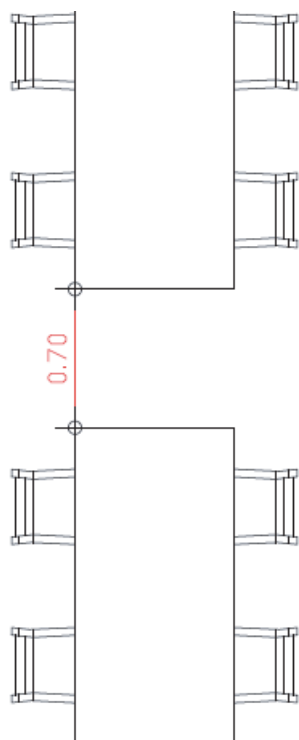
Δυνατότητα ανάπτυξης τραπεζοκαθισμάτων
Παράρτημα 3: Περίπτωση χώρου εστίασης με ανοίγματα σε δύο πλευρές.



Παράρτημα 4: Παραδείγματα διάταξης τραπέζιακαθισμάτων όπου στον ενδιάμεσο χώρο δεν τοποθετείται κάθισμα.

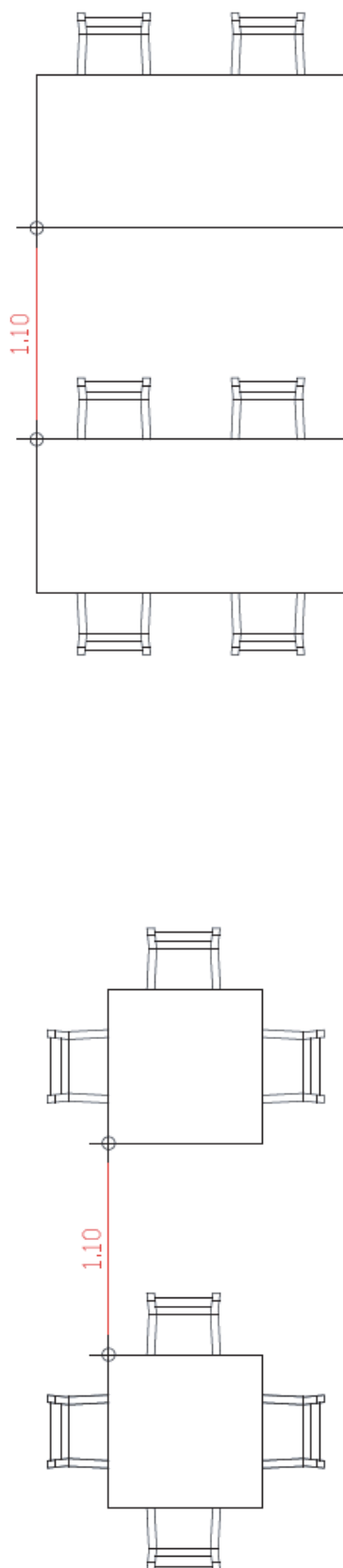


(Παράδειγμα 1°)



(Παράδειγμα 2°)

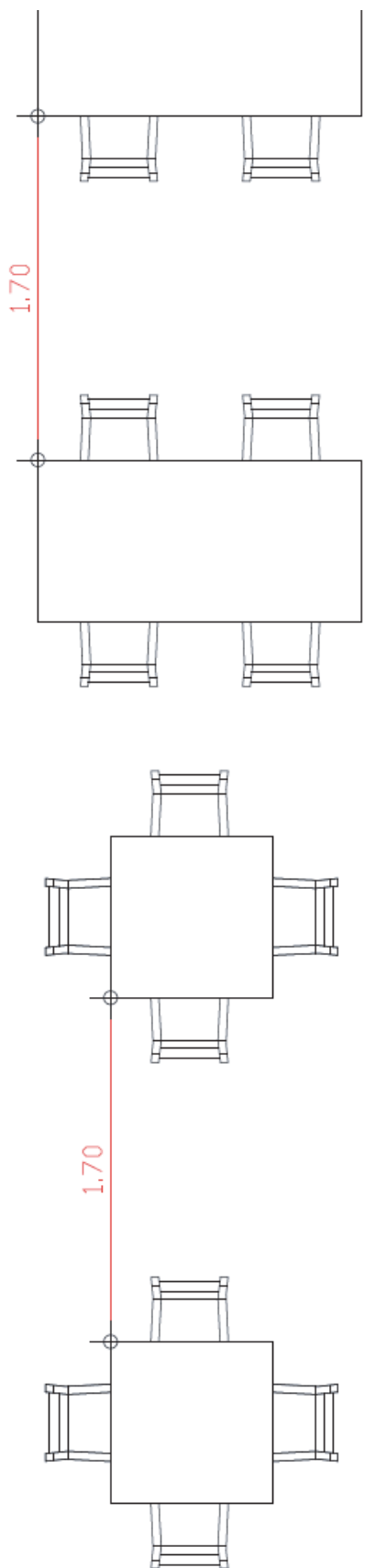
Παράρτημα 5: Παραδείγματα διάταξης τραπέζοκαθισμάτων όπου στον ενδιάμεσο χώρο τοποθετούνται καθίσματα μόνο στο ένα εκ των δύο τραπεζιών.



(Παράδειγμα 1°)

(Παράδειγμα 2°)

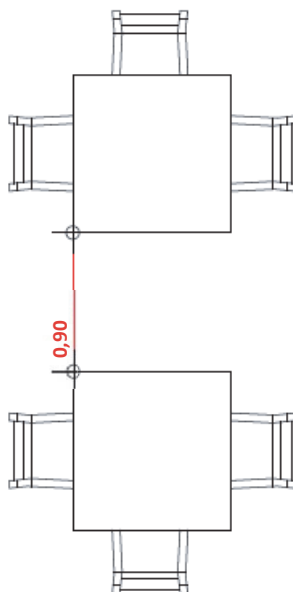
Παράρτημα 6: Παραδείγματα διάταξης τραπέζοκαθισμάτων με καθίσματα στον ενδίδμεσο χώρο και των δύο τραπέζιων.



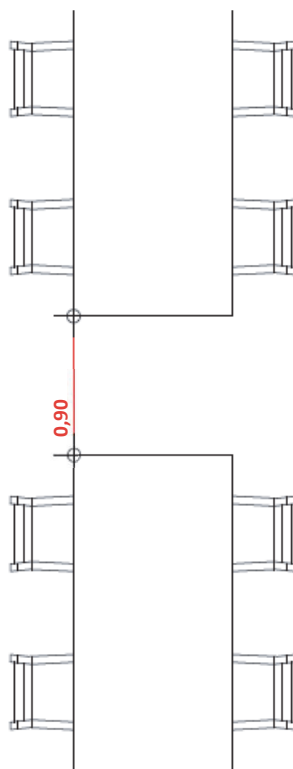
(Παράδειγμα 1)

(Παράδειγμα 2)

Παράρτημα 7: Παραδείγματα διάταξης τραπεζοκαθισμάτων σε εσωτερικό χώρο όπου δεν τοποθετείται κάθισμα.

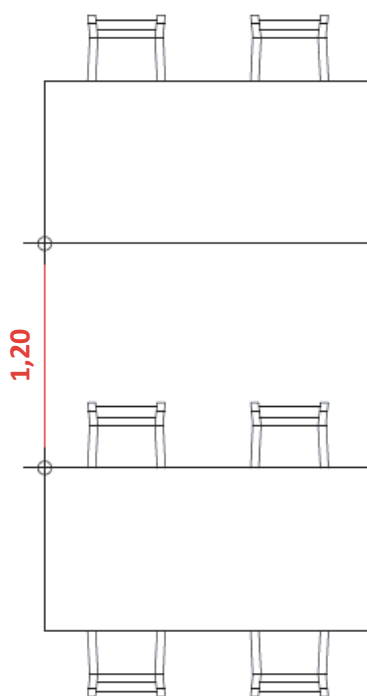


(Παράδειγμα 1^ο)

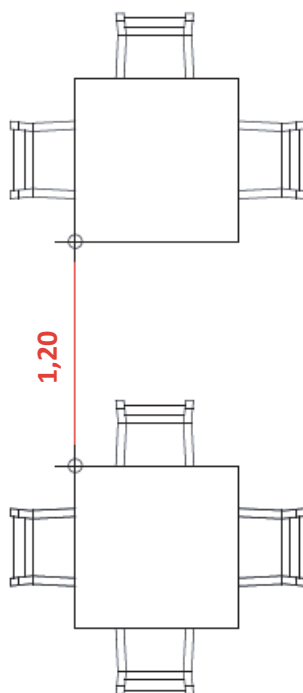


(Παράδειγμα 2^ο)

Παράρτημα 8: Παραδείγματα διάταξης τραπέζοκαθισμάτων όπου στον ενδιάμεσο χώρο τοποθετούνται καθίσματα μόνο στο ένα εκ των δύο τραπεζιών.

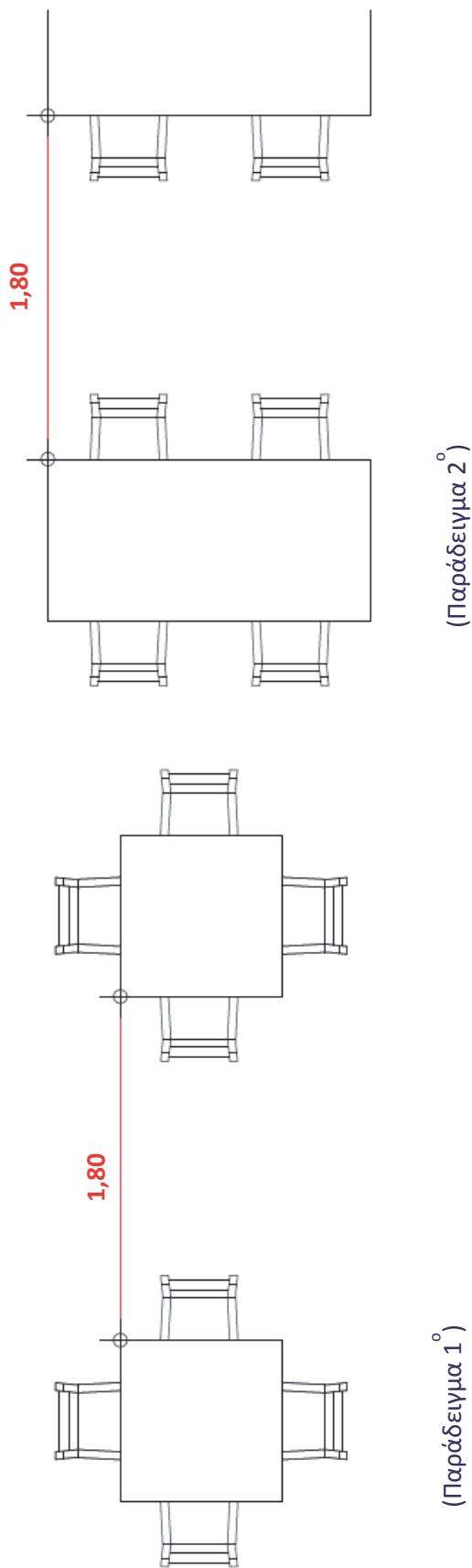


(Παράδειγμα 2^ο)



(Παράδειγμα 1^ο)

Παράρτημα 9: Παραδείγματα διάταξης τραπέζιακαθισμάτων με καθίσματα στον ενδύμεσο χώρο και των δύο τραπέζιων.



Παράρτημα 10

	Διαχείριση Τροφίμων					Προσωπικό καθαριότητας			Τεχνικοί πάλληλοι		Λοιποί εργαζόμενοι	
	Reception	Ταμείο ¹	Διοικητικές Υπηρεσίες	Μάγειροι & βοηθοί	Σερβιτόροι ²	Ματρ	Όλοι οι χώροι	Εσωτερικοί χώροι	Α' Υλών/ αναλώσιμων	Εξωτερικοί χώροι		
1. Μάσκα		✓	✓	✓	✓		✓	✓ ⁴	✓		✓ ⁶	
2. Ασπίδα προσώπου	✓	✓			✓							
3. Τήρηση απόστασης			✓								✓ ⁵	
4. Γάντια							✓ ³		✓		✓	
5. Υγιεινή χεριών	✓	✓	✓	✓	✓	✓	✓					

Απολύμανση τραπεζιών κατά την εναλλαγή πελατών

- 1.& 2. Μάσκα ή ασπίδα προσώπου.
3. Γάντια κατά τη διαδικασία καθαριότητας.
4. Μάσκα όπου έρχονται σε επαφή με κοινό ή με άλλους εργαζόμενους όταν δεν μπορεί να τηρηθεί η απόσταση.
5. Σε περίπτωση που έρχονται σε επαφή με το κοινό.
6. Χρήση μάρσκας εφόσον έρχονται σε επαφή με το κοινό και δεν είναι δυνατή η τήρηση απόστασης.

Η απόφαση αυτή να δημοσιευθεί στην Εφημερίδα της Κυβερνήσεως.

Αθήνα, 7 Ιουλίου 2020

Οι Υπουργοί

Υφυπουργός Οικονομικών
ΘΕΟΔΩΡΟΣ ΣΚΥΛΑΚΑΚΗΣ

Παιδείας και Θρησκευμάτων
ΝΙΚΗ ΚΕΡΑΜΕΩΣ

Υφυπουργός Εργασίας και
Κοινωνικών Υποθέσεων
ΔΟΜΝΑ - ΜΑΡΙΑ ΜΙΧΑΗΛΙΔΟΥ

Υφυπουργός
Πολιτισμού και Αθλητισμού
ΕΛΕΥΘΕΡΙΟΣ ΑΥΓΕΝΑΚΗΣ

Υφυπουργός
Υποδομών και Μεταφορών
ΙΩΑΝΝΗΣ ΚΕΦΑΛΟΓΙΑΝΝΗΣ

Ανάπτυξης και Επενδύσεων
ΣΠΥΡΙΔΩΝ - ΑΔΩΝΙΣ ΓΕΩΡΓΙΑΔΗΣ

Υφυπουργός
Παιδείας και Θρησκευμάτων
ΣΟΦΙΑ ΖΑΧΑΡΑΚΗ

Υγείας
ΒΑΣΙΛΕΙΟΣ ΚΙΚΙΛΙΑΣ

Εσωτερικών
ΠΑΝΑΓΙΩΤΗΣ ΘΕΟΔΩΡΙΚΑΚΟΣ

Ναυτιλίας
και Νησιωτικής Πολιτικής
ΙΩΑΝΝΗΣ ΠΛΑΚΙΩΤΑΚΗΣ

Προστασίας του Πολίτη
ΜΙΧΑΗΛ ΧΡΥΣΟΧΟΪΔΗΣ

Εργασίας και
Κοινωνικών Υποθέσεων
ΙΩΑΝΝΗΣ ΒΡΟΥΤΣΗΣ

Πολιτισμού και Αθλητισμού
ΣΤΥΛΙΑΝΗ ΜΕΝΔΩΝΗ

Υποδομών και Μεταφορών
ΚΩΝΣΤΑΝΤΙΝΟΣ ΚΑΡΑΜΑΝΛΗΣ