



ΕΦΗΜΕΡΙΔΑ ΤΗΣ ΚΥΒΕΡΝΗΣΕΩΣ ΤΗΣ ΕΛΛΗΝΙΚΗΣ ΔΗΜΟΚΡΑΤΙΑΣ

7 Μαΐου 2019

ΤΕΥΧΟΣ ΔΕΥΤΕΡΟ

Αρ. Φύλλου 1514

ΑΠΟΦΑΣΕΙΣ

Αριθμ. 12609 Φ.700.18

Έγκριση της υπ' αριθμ. 18/2019 Πυροσβεστικής Διάταξης με θέμα: «Μέτρα και μέσα πυροπροστασίας εγκαταστάσεων (μονάδων) υγείας και κοινωνικής πρόνοιας.

Η ΥΠΟΥΡΓΟΣ ΠΡΟΣΤΑΣΙΑΣ ΤΟΥ ΠΟΛΙΤΗ

Έχοντας υπόψη:

1. Τις διατάξεις:

α. του άρθρου 14 του ν. 3511/2006 «Αναδιοργάνωση του Πυροσβεστικού Σώματος, αναβάθμιση της αποστολής του και άλλες διατάξεις» (Α' 258), όπως αυτό τροποποιήθηκε και συμπληρώθηκε με το άρθρο 100 του ν. 4249/2014 «Αναδιοργάνωση της Ελληνικής Αστυνομίας, του Πυροσβεστικού Σώματος και της Γενικής Γραμματείας Πολιτικής Προστασίας, αναβάθμιση Υπηρεσιών του Υπουργείου Δημόσιας Τάξης και Προστασίας του Πολίτη και ρύθμιση λοιπών θεμάτων αρμοδιότητας Υπουργείου Δημόσιας Τάξης και Προστασίας του Πολίτη και άλλες διατάξεις» (Α' 73) και αντικαταστάθηκε με το άρθρο 49 του ν. 4442/2016 (Α' 230) «Νέο θεσμικό πλαίσιο για την άσκηση οικονομικής δραστηριότητας και άλλες διατάξεις»,

β. των άρθρων 90, 91 και 100 του ν. 4249/2014 «Αναδιοργάνωση της Ελληνικής Αστυνομίας, του Πυροσβεστικού Σώματος και της Γενικής Γραμματείας Πολιτικής Προστασίας, αναβάθμιση Υπηρεσιών του Υπουργείου Δημόσιας Τάξης και Προστασίας του Πολίτη και ρύθμιση λοιπών θεμάτων αρμοδιότητας Υπουργείου Δημόσιας Τάξης και Προστασίας του Πολίτη και άλλες διατάξεις» (Α' 73),

γ. του ν. 2690/1999 «Κύρωση του Κώδικα Διοικητικής Διαδικασίας και άλλες διατάξεις» (Α' 45),

δ. του άρθρου 10 του ν. 1599/1986 «Σχέσεις Κράτους Πολίτη, καθιέρωση νέου τύπου ταυτότητας και άλλες διατάξεις» (Α' 75),

ε. του άρθρου 90 του «Κώδικα Νομοθεσίας για την Κυβέρνηση και τα Κυβερνητικά όργανα», που κυρώθηκε με το άρθρο 1 του π.δ. 63/2005 (Α' 98),

στ. του άρθρου 1 του π.δ. 210/1992 «Κωδικοποίηση διατάξεων Προεδρικών Διαταγμάτων του Κανονισμού Εσωτερικής Υπηρεσίας του Πυροσβεστικού Σώματος» (Α' 99),

ζ. του π.δ. 101/2012 «Υπαγωγή του Πυροσβεστικού Σώματος στη Γενική Γραμματεία Πολιτικής Προστασίας του Υπουργείου Δημόσιας Τάξης και Προστασίας του Πολίτη και τροποποίηση του π.δ. 215/2007» (Α' 167),

η. του π.δ. 86/2018 «Ανασύσταση του Υπουργείου Δημόσιας Τάξης και Προστασίας του Πολίτη και μετονομασία του σε Υπουργείο Προστασίας του Πολίτη» (Α' 159),

θ. του π.δ. 88/2018 «Διορισμός Υπουργών, Αναπληρωτών Υπουργών και Υφυπουργών» (Α' 160),

ι. του π.δ. 41/2018 «Κανονισμός πυροπροστασίας κτιρίων» (Α' 80),

ια. του π.δ. 71/1988 «Κανονισμός πυροπροστασίας κτιρίων» (Α' 32),

ιβ. της αριθμ. 13/2013 πυροσβεστικής διάταξης «Απλοποίηση διαδικασίας χορήγησης πιστοποιητικού (ενεργητικής) πυροπροστασίας σε επιχειρήσεις-εγκαταστάσεις και τροποποίηση της αριθμ. 12/2012 πυροσβεστικής διάταξης» (Β' 1586),

ιγ. της αριθμ. 14/2014 πυροσβεστικής διάταξης «Οργάνωση, εκπαίδευση και ενημέρωση προσωπικού των επιχειρήσεων-εγκαταστάσεων σε θέματα πυροπροστασίας» (Β' 2434),

ιδ. της αριθμ. 15/2014 πυροσβεστικής διάταξης «Προδιαγραφές μελέτης, σχεδίασης και εγκατάστασης των φορητών, μόνιμων και λοιπών προληπτικών και κατασταλτικών μέτρων και μέσων της ισχύουσας νομοθεσίας πυροπροστασίας» (Β' 3149),

ιε. της αριθμ. 3/2015 πυροσβεστικής διάταξης «Μέτρα και μέσα πυροπροστασίας χώρων συνάθροισης κοινού» (Β' 529), όπως ισχύει,

ιστ. της αριθμ. 16/2015 πυροσβεστικής διάταξης «Μέτρα και μέσα πυροπροστασίας εκπαιδευτηρίων» (Β' 2326),

ιζ. της αριθμ. 17/2016 πυροσβεστικής διάταξης «Μέτρα και μέσα πυροπροστασίας γραφείων» (Β' 388),

ιη. της αριθμ. 8/2016 πυροσβεστικής διάταξης «Μέτρα και μέσα εμπορικών καταστημάτων» (Β' 165/2017).

2. Το γεγονός ότι υφίσταται ανάγκη καθορισμού μέτρων και μέσων πυροπροστασίας στις εγκαταστάσεις (μονάδες) υγείας και κοινωνικής πρόνοιας που δεν υπάγονται στις διατάξεις των π.δ. 41/2018 (Α' 80) ή π.δ. 71/1988 (Α' 32).

3. Το γεγονός ότι από τις διατάξεις της παρούσας δεν προκαλείται δαπάνη σε βάρος του κρατικού προϋπολογισμού, σύμφωνα με το αριθμ. 8000/1/2019/

9-γ' /12.3.2019 έγγραφο της Διεύθυνσης Δημοσιονομικής Διαχείρισης του Υπουργείου Προστασίας του Πολίτη, αποφασίζουμε:

Εγκρίνεται η υπ' αριθμ. 18/2019 Πυροσβεστική Διάταξη, που έχει ως εξής:

Καθορίζουμε τα προληπτικά και κατασταλτικά μέτρα και μέσα πυροπροστασίας τα οποία, πρέπει να λαμβάνονται στις εγκαταστάσεις (μονάδες) υγείας και κοινωνικής πρόνοιας, καθώς και τις κυρώσεις που επιβάλλονται στις περιπτώσεις μη συμμόρφωσης.

ΚΕΦΑΛΑΙΟ Α' ΓΕΝΙΚΑ

Άρθρο 1

Πεδίο Εφαρμογής

1. Οι διατάξεις της παρούσας έχουν εφαρμογή σε κτίρια με αίτηση για έκδοση Οικοδομικής Άδειας πριν την 17.2.1989, ημερομηνία έναρξης ισχύος του π.δ. 71/1988 (Α' 32), όπου δραστηριοποιούνται μονάδες υγείας και κοινωνικής πρόνοιας. Στην κατηγορία αυτή περιλαμβάνονται κτίρια ή τμήματα κτιρίων που χρησιμοποιούνται για ιατρική πρόληψη, διάγνωση ή και θεραπεία, για περίθαλψη ατόμων ηλικιωμένων ή ασθενών μειωμένης πνευματικής ή σωματικής ικανότητας, για ύπνο, σωματική υγιεινή και απασχόληση βρεφών και παιδιών ηλικίας μικρότερης των πέντε ετών. Ειδικότερη κατάταξη δίνεται στο άρθρο 3 της παρούσας.

2. Επιπροσθέτως η παρούσα εφαρμόζεται:

α. Σε δραστηριότητες όπου υφίστανται επιμέρους βοηθητικές δραστηριότητες που έχουν λειτουργική εξάρτηση με τις μονάδες υγείας και κοινωνικής πρόνοιας και είναι της αυτής ιδιοκτησίας-εκμετάλλευσης, όπως γραφεία, αποθήκες, χώροι ηλεκτρομηχανολογικών εγκαταστάσεων και λοιποί χώροι όπως αποδυτήρια, χώροι υγιεινής, μαγειρεία, πλυντήρια, εργαστήρια, λεβητοστάσια, μετασχηματιστές μέσης και υψηλής τάσης, αποθήκες καυσίμων.

β. Με την επιφύλαξη της παρ. 4β, σε χώρους συνάθροισης κοινού, καταστήματα, εντός των εγκαταστάσεων της παρ. 1 ανεξαρτήτως ιδιοκτησίας, όπως εστιατόριο, καφετέρια, αναψυκτήριο, θρησκευτικός χώρος, καθώς και σε συσχετιζόμενες χρήσεις μονάδων υγείας και κοινωνικής πρόνοιας με εκπαιδευτήρια, όπως βρεφικοί, βρεφονηπιακοί, παιδικοί σταθμοί με νηπιαγωγεία, σχολές εκπαίδευσης ή κατάρτισης (νοσηλευτικές σχολές) εντός νοσοκομείων.

3. Στις περιπτώσεις εγκαταστάσεων που εμπίπτουν στο πεδίο εφαρμογής της παρούσας, που απαρτίζονται από δύο (2) ή περισσότερα ανεξάρτητα κτίρια, για την επιβολή των μέτρων και μέσων πυροπροστασίας, κάθε κτίριο εξετάζεται ξεχωριστά. Ανεξάρτητα κτίρια, κατά την έννοια του προηγούμενου εδαφίου, θεωρούνται και τα κτίρια που, εάν και συνδέονται μεταξύ τους με γέφυρα ή διάδρομο υπέργειο ή υπόγειο, αποτελούν ανεξάρτητα πυροδιαμερίσματα.

4. Οι διατάξεις της παρούσας δεν έχουν εφαρμογή:

α. Στις περιπτώσεις εγκαταστάσεων (μονάδων) υγείας και κοινωνικής πρόνοιας, που περιλαμβάνουν κτίρια, τα οποία εμπίπτουν στο πεδίο εφαρμογής της παρ. 2.1. του άρθρου 2 του Κεφαλαίου Α' του π.δ. 41/2018 (Α' 80) ή του π.δ. 71/1988 (Α' 32).

β. Σε αποθήκες, σε χώρους διοίκησης (γραφεία) ή/και σε επιμέρους δραστηριότητες, όπως καταστήματα, εκπαιδευτήρια, χώροι συνάθροισης κοινού κ.λπ., που στεγάζονται σε ανεξάρτητα κτίρια ή πυροδιαμερίσματα με δικές τους οδούς διαφυγής και εξόδους κινδύνου. Οι ανωτέρω δραστηριότητες εξετάζονται με τις αντίστοιχες διατάξεις περί πυροπροστασίας.

γ. Σε ξενώνες μεταβατικής φιλοξενίας αστέγων, οι οποίες εξετάζονται με τις διατάξεις της χρήσης «Προσωρινή Διαμονή».

δ. Στα προστατευόμενα διαμερίσματα επανένταξης ψυχικά ασθενών, στα υποστηριζόμενα διαμερίσματα επανένταξης αστέγων, τα οποία εξετάζονται με τις διατάξεις της χρήσης «Κατοικία».

ε. Στα απλά ιατρεία, περιφερειακά ιατρεία καθώς και τα οδοντιατρεία που δεν διαθέτουν νοσηλευτική κλίνη, ούτε μονάδα εφαρμογής ισοτόπων, ούτε ακτινολογικό εργαστήριο, ούτε εγκαταστάσεις φυσιοθεραπείας, τα οποία εξετάζονται με τις διατάξεις της χρήσης «Γραφεία».

Άρθρο 2

Ορισμοί

Για τις ανάγκες της παρούσας ισχύουν και εφαρμόζονται οι ακόλουθοι ορισμοί:

1. Αδιέξοδος Κοινόχρηστος διάδρομος (ή περιοχή ενός ορόφου) ο οποίος δεν οδηγεί σε έξοδο κινδύνου, με αποτέλεσμα ο χρήστης να πρέπει να διατρέξει αυτή τη διαδρομή προς την αντίθετη κατεύθυνση προκειμένου να διαφύγει.

2. Αυτοκλειόμενο κούφωμα: Κούφωμα το οποίο είναι εξοπλισμένο με κατάλληλο μηχανισμό επαναφοράς του στην κλειστή θέση.

3. Έξοδος κινδύνου: Άνοιγμα εισόδου σε πυροπροστατευμένη όδευση διαφυγής ή κατευθείαν σε ασφαλή υπαίθριο χώρο.

4. Εσωτερικός εξώστης (πατάρι): Ο προσβάσιμος χώρος που βρίσκεται εντός άλλου χώρου, όπου η υποκείμενη επιφάνεια πληροί τις προϋποθέσεις χώρου κύριας χρήσης, έχει προσπέλαση από τον χώρο αυτόν, αποτελεί λειτουργικό παράρτημα της χρήσης αυτής, έχει συνολικό εμβαδό μικρότερο του 70% της επιφάνειας του υποκείμενου χώρου, δεν θεωρείται όροφος και δεν μπορεί να αποτελεί ανεξάρτητη ιδιοκτησία.

5. Θεωρητικός πληθυσμός: Ο τεχνικός υπολογισμός των ατόμων του χώρου, ο οποίος είναι η βάση υπολογισμού για τη λήψη των κατάλληλων μέτρων και μέσων πυροπροστασίας, χωρίς να αποτελεί κριτήριο του μέγιστου πληθυσμού που δύναται να συγκεντρωθεί.

6. Μονώροφη εγκατάσταση: Εγκατάσταση που αναπτύσσεται σε έναν (1) υπέργειο όροφο, ο οποίος είναι ταυτόχρονα και ο όροφος εκκένωσης. Διαφορετικά ορίζεται ως πολυώροφη εγκατάσταση.

7. Όδευση διαφυγής: Η συνεχής και χωρίς εμπόδια πορεία για τη διαφυγή από οποιοδήποτε σημείο ενός κτιρίου προς ασφαλή, υπαίθριο συνήθως χώρο, σε περίπτωση πυρκαγιάς.

8. Όροφος: Το τμήμα του κτιρίου, το οποίο διαχωρίζεται καθ' ύψος από διαδοχικά δάπεδα, με μεταξύ τους ελάχιστη απόσταση, όπως ορίζεται από τις σχετικές διατάξεις.

9. Όροφος εκκένωσης: Ο όροφος του κτιρίου που περιλαμβάνει τελικές εξόδους οι οποίες οδηγούν σε ασφαλή υπαίθριο χώρο.

10. Παροχή όδευσης διαφυγής: Ο αριθμός των ατόμων που είναι δυνατό να διαφύγει έγκαιρα, σε περίπτωση πυρκαγιάς, χρησιμοποιώντας αυτή την όδευση.

11. Πολυώροφη εγκατάσταση: Εγκατάσταση η οποία αποτελείται από περισσότερους του ενός υπέργειους ή υπόγειους ορόφους.

12. Πραγματική απόσταση απροστάτευτης όδευσης διαφυγής: Το μήκος της πορείας που φυσιολογικά θα διανύσει ένα άτομο για να διαφύγει σε περίπτωση πυρκαγιάς, από τυχόν σημείο ενός ορόφου μέχρι την πλησιέστερη έξοδο κινδύνου.

13. Πυραντίσταση (αντίσταση στη φωτιά): Η ικανότητα μιας κατασκευής ή ενός δομικού στοιχείου να αντιστέκεται για ένα καθορισμένο χρονικό διάστημα, που ονομάζεται δείκτης πυραντίστασης, στα θερμικά αποτελέσματα μιας φωτιάς, χωρίς απώλεια της ευστάθειας, της ακεραιότητας και της αντίστασης στη δίοδο της θερμότητας.

14. Πυράντοχο κούφωμα: Αυτοκλειόμενο κούφωμα, που δοκιμάζόμενο μαζί με τις διατάξεις στήριξης του και τα απαραίτητα εξαρτήματα λειτουργίας του, σε δοκιμασία ακεραιότητας και αντίστασης στη δίοδο της θερμότητας παρουσιάζει έναν δείκτη πυραντίστασης. Δύναται να είναι αυτοκλειόμενο κούφωμα ή να διαθέτει μηχανισμό συγκράτησης θυρών.

15. Πυροδιαμέρισμα: Τμήμα κτιρίου ή και ολόκληρο κτίριο που περικλείεται ερμητικά (σε περίπτωση πυρκαγιάς) από δομικά στοιχεία με προκαθορισμένο, κατά περίπτωση, δείκτη πυραντίστασης. Το εμβαδόν του

πυροδιαμερίσματος υπολογίζεται από τις εσωτερικές διαστάσεις του.

16. Πυροπροστατευμένη όδευση διαφυγής: Το τμήμα της όδευσης διαφυγής (κλιμακοστάσιο, διάδρομος, προθάλαμος κ.λπ.) που περικλείεται από πυράντοχα δομικά στοιχεία με προκαθορισμένο δείκτη πυραντίστασης.

17. Τελική έξοδος: Η έξοδος κινδύνου στον όροφο εκκένωσης του κτιρίου όπου καταλήγουν οι οδεύσεις διαφυγής και η οποία οδηγεί απ' ευθείας εκτός του κτιρίου σε ασφαλή υπαίθριο χώρο που συνεχεται με κοινόχρηστο χώρο της πόλης ή του οικισμού.

18. Υπόγεια εγκατάσταση: Εγκατάσταση που η δραστηριότητα η οποία αναπτύσσεται σε αυτή βρίσκεται σε χαμηλότερη στάθμη από τον κατώτερο όροφο εκκένωσης του κτιρίου.

19. Χώροι κύριας χρήσης: Χώροι οι οποίοι προορίζονται για την εξυπηρέτηση της βασικής χρήσης του κτιρίου και την παραμονή των χρηστών του σε αυτούς, όπως είναι οι χώροι διάγνωσης και θεραπείας ασθενών, θάλαμοι νοσηλείας, αίθουσες απασχόλησης και διδασκαλίας, χώροι σωματικής και ψυχικής υγείας, χώροι φροντίδας, ύπνου, εργαστήρια, γραφεία, καταστήματα και χώροι συνάθροισης κοινού.

20. Χώροι βοηθητικής χρήσης: Χώροι που δεν προορίζονται για την εξυπηρέτηση της βασικής χρήσης της εγκατάστασης και την παραμονή των χρηστών της σε αυτούς, όπως χώροι υγιεινής, μαγειρεία, αποθήκες, αποδυτήρια και ηλεκτρομηχανολογικές εγκαταστάσεις.

Άρθρο 3

Κατηγορίες μονάδων υγείας και κοινωνικής πρόνοιας

1. Οι μονάδες υγείας και κοινωνικής πρόνοιας κατατάσσονται στις παρακάτω κατηγορίες, σε αντιστοιχία με το άρθρο 5 του Κεφαλαίου Β' του π.δ. 41/2018 (Α' 80):

ΚΑΤΗΓΟΡΙΑ	ΧΡΗΣΗ	ΕΝΔΕΙΚΤΙΚΕΣ ΔΡΑΣΤΗΡΙΟΤΗΤΕΣ
E1	Κτίρια προνοιακού χαρακτήρα (κοινωνικής πρόνοιας)	οίκοι ευγηρίας, βρεφονηπιακοί σταθμοί, παιδικοί σταθμοί, οικοτροφεία παιδιών, ορφανοτροφεία, ανοικτά κέντρα ημέρας και υπνωτήρια αστέγων, κέντρα απασχόλησης ηλικιωμένων ατόμων ή παιδιών κάτω των 5 ετών κ.λπ.
E2	Κτίρια υγείας που δεν διαθέτουν χώρους χειρουργείων ή ανάνηψης ή νοσηλευτική κλίνη και χρησιμοποιούνται μόνο για ιατρική πρόληψη, διάγνωση ή και ημερήσια θεραπεία χωρίς διανυκτέρευση	περιφερειακά ιατρεία, ειδικά περιφερειακά ιατρεία, μονάδες υγείας, πολυιατρεία, διαγνωστικά εργαστήρια, εργαστήρια φυσικής ιατρικής και αποκατάστασης, ιατροπαιδαγωγικά κέντρα, ξενώνες - οικοτροφεία ψυχικής υγείας, κέντρα ημέρας ψυχικής υγείας, μονάδες κοινωνικής επανένταξης, πολυοδοντιατρεία, πολυδύναμα περιφερειακά ιατρεία κ.λπ.
E3	Κτίρια υγείας που διαθέτουν νοσηλευτικές μονάδες ή περιλαμβάνουν χειρουργεία, χώρους ανάνηψης	δημόσια νοσοκομεία και ιδιωτικές κλινικές, κέντρα υγείας (με παροχή ολοκληρωμένων υπηρεσιών πρωτοβάθμιας περίθαλψης-φροντίδας), μονάδες χρόνιας αιμοκάθαρσης, κέντρα ψυχικής υγείας, μονάδες ημερήσιας νοσηλείας κ.λπ.

2. Σε περίπτωση αμφισβήτησης μιας μονάδας υγείας και κοινωνικής πρόνοιας ως προς την υπαγωγή της στις ανωτέρω κατηγορίες, αποφαινεται οριστικά η αρμόδια Διεύθυνση του Υπουργείου Περιβάλλοντος και Ενέργειας, σύμφωνα με την παρ. 5.1. του άρθρου 5 του Κεφαλαίου Β' του π.δ. 41/2018 (Α' 80).

3. Στην περίπτωση εγκατάστασης όπου συνυπάρχουν μονάδες υγείας και κοινωνικής πρόνοιας που κατατάσσονται σε διαφορετικές κατηγορίες (E1, E2, E3), η εγκατάσταση εξετάζεται ενιαία και εφαρμόζονται τα τυχόν δυσμενέστερα μέτρα και μέσα πυροπροστασίας της αντίστοιχης επιφάνειας που καταλαμβάνει η κάθε κατηγορία. Κατ' εξαίρεση, στην περίπτωση που οι ανωτέρω κατηγορίες αποτελούν ανεξάρτητα πυροδιαμερίσματα με δικές τους οδεύσεις διαφυγής και εξόδους κινδύνου, κάθε κατηγορία θα εξετάζεται ξεχωριστά.

ΚΕΦΑΛΑΙΟ Β'
ΔΟΜΙΚΗ ΠΥΡΟΠΡΟΣΤΑΣΙΑ

Άρθρο 4
Οδεύσεις διαφυγής-Εξοδοι κινδύνου

Α. Υπολογισμός θεωρητικού πληθυσμού

Ο θεωρητικός πληθυσμός των μονάδων που εμπíπτουν στο πεδίο εφαρμογής της παρούσας αποτελεί το άθροισμα των θεωρητικών πληθυσμών των παρακάτω δραστηριοτήτων του Πίνακα 1. Για τον υπολογισμό του θεωρητικού πληθυσμού, λαμβάνεται υπόψη η μικτή επιφάνεια δαπέδων των χώρων που προορίζονται αποκλειστικά για την εκάστοτε δραστηριότητα, καθώς και των διαδρόμων κυκλοφορίας τους.

ΠΙΝΑΚΑΣ 1

Δραστηριότητα	Θεωρητικός πληθυσμός (συντελεστής 1 άτομο/τ.μ.)
Διάγνωση και θεραπεία χωρίς νοσηλεία	9
Θάλαμοι ασθενών, νοσηλείας	11
Παιδικοί σταθμοί (αίθουσες απασχόλησης, χώροι φροντίδας, ύπνου), Οίκοι ευγηρίας	3
Αποθήκες, εργαστήρια, βοηθητικοί χώροι (όπως ιματιοθήκες, λινόθήκες, συγκροτήματα πλυντηρίου, μαγειρεία, χώρος προσωπικού, αποδυτήρια, χώρος αναμονής, χειρουργεία και χώροι Η/Μ) και διάδρομοι κυκλοφορίας	22
Γραφεία	9
Καταστήματα	6
Χώροι συνάθροισης	Σύμφωνα με τον υπολογισμό του θεωρητικού πληθυσμού της αντίστοιχης πυροσβεστικής διάταξης, όπως κάθε φορά ισχύει
Εκπαιδευτήρια	

Β. Υπολογισμός οδεύσεων διαφυγής και εξόδων κινδύνου

1. Παροχή οδεύσεων διαφυγής.

Η παροχή οδεύσεων διαφυγής ανά μονάδα πλάτους (ορίζεται 0,60 του μέτρου) καθορίζεται σε:

- α. 50 άτομα για τις οριζόντιες οδεύσεις (διάδρομοι, πόρτες, προθάλαμοι).
- β. 30 άτομα για τις κατακόρυφες οδεύσεις (κλιμακοστάσια, ράμπες).

2. Υπολογισμός παροχής οδεύσεων διαφυγής.

α. Η παροχή της οριζόντιας οδεύσεων διαφυγής υπολογίζεται για κάθε όροφο (υπέργειο ή υπόγειο), ανάλογα με το θεωρητικό πληθυσμό αυτού.

β. Η παροχή της μίας ή περισσότερων κατακόρυφων οδεύσεων διαφυγής των υπερκείμενων ή υποκείμενων ορόφων του ορόφου εκκένωσης, καθορίζεται με βάση τους υπέργειους ή υπόγειους ορόφους που εξυπηρετούν αντίστοιχα. Ειδικότερα:

- i) η παροχή της μίας ή περισσότερων κατακόρυφων οδεύσεων διαφυγής που εξυπηρετούν έως και δύο (2) ορόφους υπολογίζεται από τον όροφο με το μεγαλύτερο θεωρητικό πληθυσμό.
 - ii) η παροχή της μίας ή περισσότερων κατακόρυφων οδεύσεων διαφυγής που εξυπηρετούν τρεις (3) έως και πέντε (5) ορόφους υπολογίζεται από το άθροισμα των παροχών των δύο (2) με το μεγαλύτερο θεωρητικό πληθυσμό ορόφων.
 - iii) η παροχή της μίας ή περισσότερων κατακόρυφων οδεύσεων διαφυγής που εξυπηρετούν έξι (6) ή περισσότερους ορόφους υπολογίζεται από το άθροισμα των παροχών των τριών (3) με το μεγαλύτερο θεωρητικό πληθυσμό ορόφων.
- γ. Εφόσον οι απαιτούμενες από τον υπολογισμό της παροχής οδεύσεων διαφυγής, κατακόρυφες οδεύσεις διαφυγής είναι πυροπροστατευμένες με αυτοκλειόμενες πυράντοχες πόρτες, ο όροφος με το μεγαλύτερο θεωρητικό πληθυσμό, καθορίζει την παροχή των οδεύσεων διαφυγής, ανεξαρτήτως αριθμού ορόφων.

δ. Ανεξαρτήτως των ανωτέρω υπολογισμών, τα ελάχιστα επιτρεπόμενα πλάτη των οδεύσεων διαφυγής από χώρους κύριας χρήσης στα κτίρια των κατηγοριών Ε1, Ε2 και Ε3 είναι σύμφωνα με τον Πίνακα 2:

ΠΙΝΑΚΑΣ 2

ΚΑΤΗΓΟΡΙΑ	ΚΟΙΝΟΧΡΗΣΤΟΙ ΔΙΑΔΡΟΜΟΙ	ΚΛΙΜΑΚΟΣΤΑΣΙΑ	ΘΥΡΕΣ
Ε1 και Ε2	1,00	1,00	0,90
Ε3	1,80	1,40	1,10

ε. Κατ' εξαίρεση του εδ. (δ), το ελάχιστος πλάτος της όδευσης διαφυγής και των θυρών εργαστηρίων, γραφείων, καταστημάτων και χώρων συνάθροισης κοινού με θεωρητικό πληθυσμό μέχρι 20 άτομα, δεν επιτρέπεται να είναι μικρότερο από 0,80 μ.

στ. Το ελάχιστος πλάτος της όδευσης διαφυγής και των θυρών των βοηθητικών χώρων, δεν επιτρέπεται να είναι μικρότερο από 0,70 μ.

ζ. Το πλάτος της όδευσης διαφυγής δεν πρέπει να μειώνεται στην πορεία προς την έξοδο-τελική έξοδο κινδύνου.

3. Έξοδοι-τελικές έξοδοι κινδύνου.

3.1. Αριθμός και πλάτος εξόδων-τελικών εξόδων κινδύνου.

3.1.1. Απροστάτευτες οδεύσεις διαφυγής.

α. Ο αριθμός και το πλάτος των τελικών εξόδων κινδύνου στον όροφο εκκένωσης που η κύρια χρήση τους αναπτύσσονται σε έως και δύο (2) υπέργειους ή υπόγειους ορόφους δίνεται στον Πίνακα 3 και είναι σύμφωνα με το θεωρητικό πληθυσμό, ο οποίος υπολογίζεται από το άθροισμα του θεωρητικού πληθυσμού των ορόφων.

β. Ο αριθμός και το πλάτος των τελικών εξόδων κινδύνου στον όροφο εκκένωσης που η κύρια χρήση τους αναπτύσσονται σε τρεις (3) ή περισσότερους υπέργειους

ή υπόγειους ορόφους δίνεται στον Πίνακα 3 και είναι σύμφωνα με τον θεωρητικό πληθυσμό, ο οποίος υπολογίζεται από το άθροισμα:

i. Του θεωρητικού πληθυσμού του ορόφου εκκένωσης και

ii. Του 1/2 του συνόλου του θεωρητικού πληθυσμού των υπερκείμενων και υποκείμενων ορόφων του ορόφου εκκένωσης.

3.1.2. Πυροπροστατευμένες οδεύσεις διαφυγής.

α. Ο αριθμός και το πλάτος των εξόδων κινδύνου δίνεται στον Πίνακα 3 και υπολογίζεται για κάθε όροφο ανάλογα με το θεωρητικό πληθυσμό αυτού.

β. Ο αριθμός και το πλάτος των τελικών εξόδων κινδύνου στον όροφο εκκένωσης που η κύρια χρήση τους αναπτύσσονται σε δύο (2) ή περισσότερους υπέργειους ή υπόγειους ορόφους και διαθέτουν τις απαιτούμενες από τον υπολογισμό της παροχής οδεύσεων διαφυγής, πυροπροστατευμένες οδεύσεις διαφυγής με αυτοκλειόμενες πυράντοχες θύρες, δίνεται στον Πίνακα 3 και είναι σύμφωνα με το θεωρητικό του πληθυσμό, ο οποίος υπολογίζεται από το άθροισμα:

i. Του θεωρητικού πληθυσμού του ορόφου εκκένωσης και

ii. Του 1/4 του συνόλου του θεωρητικού πληθυσμού των υπερκείμενων και υποκείμενων ορόφων του ορόφου εκκένωσης.

ΠΙΝΑΚΑΣ 3

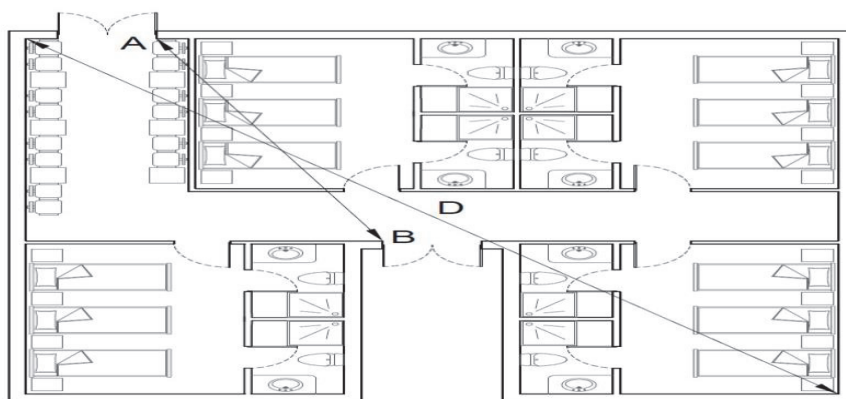
ΑΡΙΘΜΟΣ ΚΑΙ ΠΛΑΤΗ ΕΞΟΔΩΝ ΚΙΝΔΥΝΟΥ		
Θεωρητικός πληθυσμός (άτομα)	Αριθμός εξόδων κινδύνου	Πλάτος εξόδων κινδύνου (μ.)
έως 50	1*	1,00
51-150	2	1,00
151-300	2	1,40
301-500	3	1,60
501-800	4	1,80

* Κατ' εξαίρεση σε υπόγειους χώρους κύριας χρήσης επιβάλλονται δύο (2) τουλάχιστον έξοδοι κινδύνου ελάχιστου πλάτους 1,00 μ.

Για πληθυσμό μεγαλύτερο των 800 ατόμων προστίθεται μία (1) έξοδος πλάτους 1,80 μ. ανά 400 άτομα ή κλάσμα αυτών.

3.2. Διάταξη τελικών εξόδων κινδύνου

Εφόσον επιβάλλονται δύο (2) τελικές έξοδοι κινδύνου, τα πλησιέστερα άκρα τους πρέπει να απέχουν τουλάχιστον το 1/3 της μέγιστης διαγώνιας διάστασης (D) του χώρου ή του κτιρίου που εξυπηρετούν (Σχήμα 1). Εφόσον απαιτούνται τρεις (3) ή περισσότερες τελικές έξοδοι κινδύνου, η θέση τουλάχιστον δύο (2) εξ' αυτών, πρέπει να ικανοποιεί τα παραπάνω κριτήρια.



$$AB \geq D/3$$

Σχήμα 1

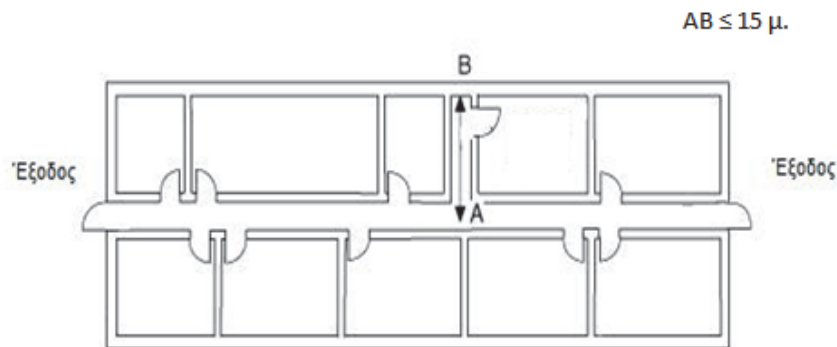
Διάταξη τελικών εξόδων

4. Όρια μήκους πραγματικής απροστάτευτης όδευσης διαφυγής και αδιεξόδων

α. Η μέγιστη απόσταση της πραγματικής απροστάτευτης όδευσης διαφυγής από τους χώρους κύριας χρήσης μονάδων που εμπίπτουν στο πεδίο εφαρμογής της παρούσας έως την πλησιέστερη έξοδο ή τελική έξοδο κινδύνου ορίζεται για την κατηγορία E1 σε 35μ, και για τις κατηγορίες E2 και E3 σε 45μ. Όταν υπάρχουν δύο (2) ή περισσότερες εναλλακτικές οδεύσεις διαφυγής, αρκεί η μία (1) από αυτές να πληροί το μέγιστο όριο μήκους της πραγματικής απροστάτευτης όδευσης διαφυγής.

β. Η απόσταση της πραγματικής απροστάτευτης όδευσης διαφυγής, αναφέρεται συνήθως σε οριζόντια διαδρομή. Όταν στην όδευση περιλαμβάνεται απροστάτευτη κατακόρυφη όδευση, προστίθεται το μετρούμενο μήκος της αξονικής γραμμής στο μέσο του πλάτους της κλίμακας προσαυξημένο κατά 50%.

γ. Το μέγιστο μήκος απροστάτευτων αδιεξόδων τμημάτων διαδρόμου, δεν επιτρέπεται να υπερβαίνει τα 15 μ. (Σχήμα 2).



Σχήμα 2
Όριο μήκος αδιεξόδου

Γ. Λοιπά χαρακτηριστικά οδεύσεων διαφυγής-εξόδων κινδύνου

1. Οδεύσεις διαφυγής-έξοδοι κινδύνου

1.1. Γενικά

α. Το ελεύθερο ύψος των χώρων, όπου διέρχεται όδευση διαφυγής να είναι τουλάχιστον 2,20 μ. και για τις σκάλες, δοκούς, θύρες οδεύσεων τουλάχιστον 2μ.

β. Απαγορεύεται η χρήση των ανελκυστήρων ως οδεύσεων διαφυγής.

γ. Απαγορεύεται οδεύσεις διαφυγής από χώρους κύριας χρήσης που οδηγούν σε εξόδους ή τελικές εξόδους κινδύνου να διέρχονται μέσα από βοηθητικούς χώρους όπως αποθήκες, χώρους υγιεινής, χώρους ηλεκτρομηχανολογικών εγκαταστάσεων, κ.λπ.

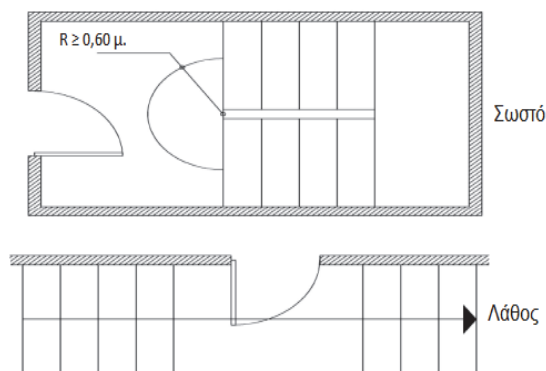
δ. Οι οδεύσεις διαφυγής πρέπει να είναι πυράντοχης κατασκευής και να μην περιλαμβάνουν καυστά υλικά. Κατ' εξαίρεση εσωτερικοί εξώστες (πατάρια) που χρησιμοποιούνται ως βοηθητικοί χώροι καθώς και οι οδεύσεις αυτών, απαλλάσσονται από την απαίτηση να είναι πυράντοχης κατασκευής.

ε. Εξωτερικά μεταλλικά κλιμακοστάσια, γίνονται αποδεκτά ως δεύτερες οδεύσεις διαφυγής.

1.2. Κλιμακοστάσια

α. Έξοδοι κινδύνου-θύρες οδεύσεων διαφυγής, από χώρους κύριας χρήσης, πρέπει να διαθέτουν πλατύσκαλο εφόσον οδηγούν σε κλιμακοστάσιο. Το ελάχιστο πλάτος του πλατύσκαλου πρέπει να είναι 0,60 μ.

β. Κάθε θύρα που έχει άμεση πρόσβαση στο κλιμακοστάσιο, πρέπει κατά το άνοιγμά της να μην φράσει σκαλοπάτια ή πλατύσκαλα, ούτε να μειώνει το πλάτος της σκάλας ή του πλατύσκαλου, διασφαλίζοντας μία (1) τουλάχιστον μονάδα πλάτους (0,60 του μέτρου) οδεύσεως διαφυγής (Σχήμα 3).



Σχήμα 3
Θύρες κλιμακοστασίων

γ. Το ελάχιστο πλάτος (πάτημα) των βαθμίδων των κλιμάκων που χρησιμοποιούνται ως οδεύσεις διαφυγής από χώρους κύριας χρήσης πρέπει να είναι 0,24 μ. και αντίστοιχα το ύψος (ρίχτυ) των βαθμίδων των κλιμάκων μεταξύ 0,13 έως 0,18μ. Κατ' εξαίρεση απαλλάσσονται από την ανωτέρω απαίτηση μονάδες υγείας και κοινωνικής πρόνοιας που η κύρια χρήση τους αναπτύσσεται σε έως και δύο (2) ορόφους υπέρ του ορόφου εκκένωσης και ο θεωρητικός πληθυσμός κάθε ορόφου δεν υπερβαίνει τα είκοσι (20) άτομα.

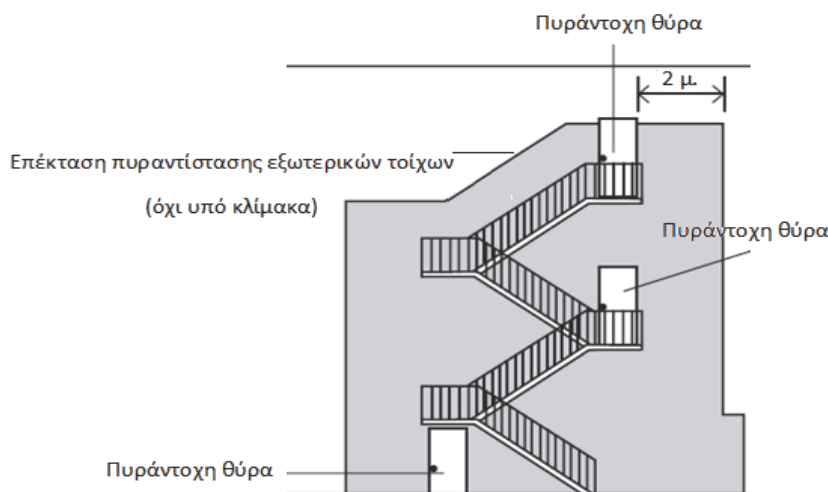
δ. Οι κυλιόμενες κλίμακες, γίνονται αποδεκτές ως δευτέρες οδεύσεις διαφυγής μόνο όταν πληρούνται οι παρακάτω προϋποθέσεις σωρευτικά:

- i) έχουν το απαιτούμενο πλάτος
- ii) ακινητοποιούνται αυτόματα, σε περίπτωση ενεργοποίησης του συστήματος πυρανίχνευσης ή με κομβίο χειροκίνητης ακινητοποίησης.

1.3. Πυραντίσταση οδεύσεων διαφυγής

1.3.1. Εξωτερικές οδεύσεις

Οι εξωτερικές, οριζόντιες και κατακόρυφες οδεύσεις διαφυγής θεωρούνται ως πυροπροστατευμένες εφόσον είναι μόνιμης πυράντοχης κατασκευής χωρίς να περιλαμβάνουν καυστά υλικά και διαχωρίζονται από το κτίριο με δομικά στοιχεία με δείκτη πυραντίστασης τουλάχιστον ίσο με τον καθορισμένο στον Πίνακα 4. Η πυραντίσταση των εξωτερικών τοίχων πρέπει να επεκτείνεται εκατέρωθεν του κλιμακοστασίου κατά τουλάχιστον 2 μ. (Σχήμα 4).



Σχήμα 4: Πυραντίσταση εξωτερικών τοίχων-θυρών και επέκταση αυτής (όχι υπό κλίμακα)

1.3.2. Εσωτερικές οδεύσεις διαφυγής

Τα περιβλήματα των πυροπροστατευμένων οδεύσεων διαφυγής πρέπει να έχουν δείκτη πυραντίστασης τουλάχιστον ίσο με τον καθορισμένο στον Πίνακα 4.

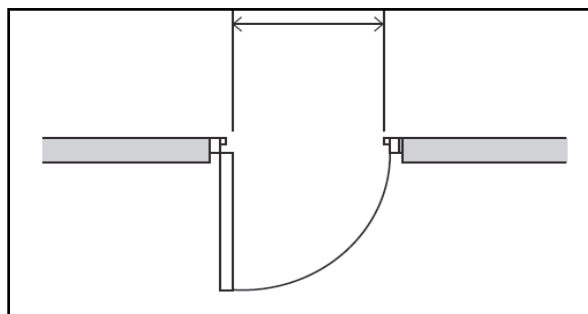
1.3.3. Ανοίγματα πυροπροστατευμένων οδεύσεων διαφυγής

Τα ανοίγματα που χρησιμοποιούνται ως είσοδος και έξοδος της πυροπροστατευμένης οδεύσεως διαφυγής των ανωτέρω παρ. 1.3.1 και 1.3.2 πρέπει να διαθέτουν αυτοκλειόμενες πυράντοχες πόρτες με δείκτη πυραντίστασης που μπορεί να υπολείπεται μέχρι 30 λεπτά από τον ελάχιστο δείκτη πυραντίστασης του Πίνακα 4.

2. Θύρες

2.1. Κατεύθυνση περιστροφής-πλάτος

Οι θύρες των οδεύσεων διαφυγής και εξόδων κινδύνου πρέπει να ανοίγουν προς την κατεύθυνση της διαφυγής. Από την εν λόγω απαίτηση απαλλάσσονται θύρες με θεωρητικό πληθυσμό μέχρι 30 άτομα. Σε κάθε περίπτωση οι θύρες πρέπει να παρέχουν το πλήρες πλάτος του ανοίγματός τους (Σχήμα 5).



Σχήμα 5: Πλάτος θύρας

2.2. Θύρες περιορισμού πορείας-ελέγχου

α. Οι αυτόματες μηχανοκίνητες θύρες με αισθητήρες κίνησης που χρησιμοποιούνται ως έξοδοι-τελικές έξοδοι κινδύνου, γίνονται αποδεκτές μόνο όταν παρέχουν το επιβαλλόμενο πλάτος κατά το πλήρες άνοιγμά τους και σε περίπτωση διακοπής ρεύματος, παραμένουν ανοιχτές.

β. Οι περιστρεφόμενες θύρες γύρω από τον κεντρικό άξονα αυτών και οι περιστροφικοί φραγμοί επιτρέπονται ως δευτερεύουσες οδεύσεις διαφυγής ή ως δεύτερες έξοδοι-τελικές έξοδοι κινδύνου.

γ. Θύρες προθαλάμων εξόδων-τελικών εξόδων κινδύνου πρέπει να έχουν το αντίστοιχο πλάτος και φορά ανοίγματος των εξόδων-τελικών εξόδων κινδύνου.

δ. Οι θύρες ασφαλείας με ειδικούς μηχανισμούς χρονοκαθυστέρησης και οι διατάξεις ελέγχου ατόμων (όπως μαγνητικές κάρτες και πληκτρολόγια απασφάλισης)

επιτρέπεται να τοποθετούνται στις εναλλακτικές-δεύτερες οδεύσεις διαφυγής ή/και να χρησιμοποιούνται ως δεύτερες έξοδοι-τελικές έξοδοι κινδύνου υπό την προϋπόθεση ότι απελευθερώνονται αυτόματα με την ενεργοποίηση του αυτόματου συστήματος πυρανίχνευσης στις περιπτώσεις που αυτό επιβάλλεται ή χειροκίνητα με ειδικό κομβίο απελευθέρωσης που εγκαθίσταται πλησίον των θυρών. Επιπροσθέτως, οι θύρες ασφαλείας με ειδικούς μηχανισμούς χρονοκαθυστέρησης πρέπει να απελευθερώνονται αυτόματα σε περίπτωση διακοπής του ηλεκτρικού ρεύματος.

2.3. Εξοπλισμός

α. Κάθε πόρτα πρέπει να έχει κατάλληλο εξοπλισμό λειτουργίας, ώστε να ανοίγει με προφανή και εύκολο τρόπο.

β. Σύρτες ή παρόμοια μέσα ασφαλίσεως δεν γίνονται αποδεκτά.

Άρθρο 5

Διαμερισματοποίηση-Δείκτες πυραντίστασης

1. Εγκαταστάσεις (κτίρια ή τμήματα κτιρίων), καθώς και οι υπόγειοι όροφοι που χρησιμοποιούνται ως μονάδες υγείας και κοινωνικής πρόνοιας, πρέπει να είναι πυράντοχης κατασκευής και να αποτελούν ξεχωριστά πυροδιαμερίσματα.

2. Τα φέροντα δομικά στοιχεία, τα στοιχεία του περιβλήματος των πυροδιαμερισμάτων, καθώς και τα περιβλήματα πυροπροστατευμένων οδεύσεων διαφυγής, πρέπει να έχουν τον ελάχιστο δείκτη πυραντίστασης του Πίνακα 4.

ΠΙΝΑΚΑΣ 4

ΕΛΑΧΙΣΤΟΙ ΕΠΙΤΡΕΠΟΜΕΝΟΙ ΔΕΙΚΤΕΣ ΠΥΡΑΝΤΙΣΤΑΣΗΣ (σε λεπτά)	
Εγκατάσταση*	Υπόγειοι και Υπέργειοι όροφοι
≤ 3 ορόφους	60
Από 4 έως 6 ορόφους	90
≥ 7 ορόφους	120

* Το υπόγειο υπολογίζεται ως όροφος.

3. Το μέγιστο εμβαδόν πυροδιαμερίσματος δίνεται στον Πίνακα 5.

ΠΙΝΑΚΑΣ 5

ΜΕΓΙΣΤΟ ΕΜΒΑΔΟΝ ΠΥΡΟΔΙΑΜΕΡΙΣΜΑΤΟΣ (σε τ.μ.)			
Εγκατάσταση	Ισόγειο και όροφοι	Υπόγειο	Συντελεστής προσαύξησης λόγω εγκατάστασης αυτόματου συστήματος καταιονισμού ύδατος*
Μονώροφη	2000	750	2
Πολυώροφη	1000	500	2

* Σε χώρους όπου το νερό δεν ενδείκνυται ως κατασβεστικό μέσο (όπως χώροι ηλεκτρομηχανολογικών εγκαταστάσεων) δύναται να εγκαθίσταται αυτόματο σύστημα πυρόσβεσης άλλου κατασβεστικού υλικού.

4. Επικίνδυνοι χώροι

4.1. Επικίνδυνοι χώροι πρέπει να αποτελούν ανεξάρτητα πυροδιαμερίσματα με δείκτη πυραντίστασης τουλάχιστον εξήντα λεπτών (60') και δεν πρέπει να τοποθετούνται κάτω ή σε άμεση γειτνίαση με τις τελικές εξόδους κινδύνου.

4.2. Οι επικίνδυνοι χώροι διακρίνονται στις ακόλουθες δύο κατηγορίες:

4.2.1. Κατηγορία Α

α. Αποθήκες και χώροι αρχείων > 50 τ.μ.

β. Κεντρική λινοθήκη ≤ 50 τ.μ.

γ. Συγκρότημα συγκέντρωσης-αποτέφρωσης-αποκομιδής απορριμμάτων ≤ 50 τ.μ.

δ. Κεντρικό Μαγειρείο.

ε. Χώροι συγκέντρωσης ακάθαρτου ιματισμού.

στ. Χώροι αποθήκευσης χρωμάτων > 20 τ.μ.

ζ. Χώροι συντήρησης-επισκευής περιλαμβανομένων χώρων ξυλουργικών εργασιών ή βαφής.

η. Χώροι Καυστήρων Θέρμανσης, λέβητες και δεξαμενές καυσίμων ≤ 3 κ.μ.

θ. Ψυχοστάσια, Αντλιοστάσια, Μηχανοστάσια.

ι. Χώροι φύλαξης-αποθήκευσης ιατρικών αερίων.

4.2.2. Κατηγορία Β

α. Αποθήκες και χώροι αρχείων > 100 τ.μ.

β. Κεντρική Λινοθήκη > 50 τ.μ.

γ. Συγκρότημα συγκέντρωσης-αποτέφρωσης-αποκομιδής απορριμμάτων > 50 τ.μ.

δ. Συγκρότημα Πλυντηρίου > 50 τ.μ.

ε. Χώροι φύλαξης-αποθήκευσης ευφλέκτων υγρών.

ζ. Χώροι συγκέντρωσης απορριμμάτων > 50 τ.μ.

η. Δεξαμενές υγρών καυσίμων με συνολική χωρητικότητα ≥ 3 κ.μ.

θ. Χώροι Μετασχηματιστών (Μ/Τ και Υ/Τ).

ι. Χώροι Η/Ζ.

Άρθρο 6

Φωτισμός, σήμανση ασφαλείας και σχεδιαγράμματα διαφυγής

1. Φωτισμός ασφαλείας

α. Επιβάλλεται η εγκατάσταση φωτισμού ασφαλείας των οδεύσεων διαφυγής, εξόδων κινδύνου και των χώρων ανοικτής περιοχής.

β. Ο φωτισμός ασφαλείας εγκαθίσταται υποχρεωτικά και στις οδεύσεις διαφυγής μέχρι την τελική έξοδο κινδύνου, στις περιπτώσεις που η εγκατάσταση βρίσκεται σε υπέργειο ή υπόγειο όροφο. Ο φωτισμός ασφαλείας πρέπει κατ' ελάχιστον να είναι φωτεινότητας 2lux στους χώρους ανοικτής περιοχής και 5lux στις οδεύσεις διαφυγής. Κατά τα λοιπά ισχύουν οι απαιτήσεις του ΕΛΟΤ EN 1838.

γ. Τα φωτιστικά ασφαλείας και τα φωτιστικά ασφαλείας σήμανσης κατεύθυνσης εγκαθίστανται υποχρεωτικά, ανεξαρτήτως ύπαρξης εφεδρικής πηγής ενέργειας.

2. Σήμανση ασφαλείας

α. Επιβάλλεται η σήμανση ασφαλείας των οδεύσεων διαφυγής, εξόδων κινδύνου και του πυροσβεστικού υλικού/εξοπλισμού.

β. Η σήμανση εγκαθίσταται υποχρεωτικά και στις οδεύσεις διαφυγής μέχρι την τελική έξοδο κινδύνου, στις περιπτώσεις που το κατάστημα βρίσκεται σε υπέργειο ή υπόγειο όροφο.

3. Σχεδιαγράμματα διαφυγής

Επιβάλλεται η ανάρτηση σχεδιαγραμμάτων διαφυγής στις εγκαταστάσεις (μονάδων) υγείας και κοινωνικής πρόνοιας στις παρακάτω περιπτώσεις:

α. Σε όλα τα κτίρια της κατηγορίας Ε3.

β. Στα κτίρια των κατηγοριών Ε1 και Ε2 με τρεις (3) ή περισσότερους ορόφους (υπέργειους ή υπόγειους).

ΚΕΦΑΛΑΙΟ Γ'

ΠΡΟΛΗΠΤΙΚΑ ΜΕΤΡΑ ΠΥΡΟΠΡΟΣΤΑΣΙΑΣ

Άρθρο 7

Προληπτικά μέτρα πυροπροστασίας

Σε όλες τις εγκαταστάσεις της παρούσας, πρέπει να λαμβάνονται τα παρακάτω προληπτικά μέτρα πυροπροστασίας:

1. Ανάρτηση πινακίδων σε εμφανή σημεία της εγκατάστασης με οδηγίες πρόληψης πυρκαγιάς και τρόπους ενέργειας του προσωπικού της επιχείρησης σε περίπτωση έναρξης πυρκαγιάς.

2. Σήμανση επικίνδυνων υλικών και χώρων.

3. Μόνιμη ανάρτηση ευδιάκριτων πινακίδων, για απαγόρευση καπνίσματος σε άτομα που εισέρχονται στους επικίνδυνους χώρους και κατά περίπτωση προειδοποιητικών πινακίδων μη χρήσης νερού σε περίπτωση εκδήλωσης πυρκαγιάς στους χώρους όπου δεν ενδείκνυται η χρήση νερού ως κατασβεστικού μέσου.

4. Ειδική σήμανση στους χώρους των ανελκυστήρων για τη μη χρήση τους σε περίπτωση εκδήλωσης πυρκαγιάς.

5. Κατάλληλη διευθέτηση του χώρου αποθήκευσης υλών που μπορούν να αναφλεγούν και απομάκρυνση των εύφλεκτων και καυστών υλών από θέσεις όπου γίνεται χρήση γυμνής φλόγας, προκαλούνται σπινθήρες και γενικά από πηγές εκπομπής θερμότητας.

6. Αποθήκευση των υλικών κατά τρόπο ώστε αυτά να απέχουν από την οροφή τουλάχιστον $0,50\text{m}$.

7. Τήρηση διόδων μεταξύ των αποθηκευμένων υλικών για τη διευκόλυνση επέμβασης σε περίπτωση έναρξης πυρκαγιάς σ' αυτά.

8. Τακτικός καθαρισμός όλων των χώρων της εγκατάστασης και άμεση απομάκρυνση των υλών που μπορούν να αναφλεγούν.

9. Επιμελής συντήρηση και τακτική επιθεώρηση και έλεγχος των εγκαταστάσεων και συσκευών, σύμφωνα με τους σχετικούς κανονισμούς και τις προδιαγραφές του κατασκευαστή.

10. Θέση εκτός λειτουργίας του εξοπλισμού κατά τις μη εργάσιμες ημέρες και ώρες, εκτός από τις εγκαταστάσεις εκείνες των οποίων η λειτουργία είναι απαραίτητη και κατά τις μη εργάσιμες ημέρες και ώρες.

11. Τήρηση επαρκών αποστάσεων συσκευών θέρμανσης από καυστά υλικά και κατά περίπτωση κατάλληλη στήριξη τους.

12. Επαρκής και συχνός αερισμός (φυσικός ή τεχνητός) των χώρων αποθήκευσης.

13. Επιθεώρηση από υπεύθυνο υπάλληλο όλων των μετά τη διακοπή της δραστηριότητας καθώς και τις εργάσιμες ώρες για επισήμανση και εξάλειψη τυχόν υφισταμένων προϋποθέσεων εκδήλωσης πυρκαγιάς.

14. Λήψη όλων των μέτρων προστασίας έναντι εκρήξιμων ατμοσφαιρών σύμφωνα με την ισχύουσα νομοθεσία και τις ευρωπαϊκές οδηγίες και κανονισμούς, εφόσον υφίσταται κίνδυνος έκρηξης λόγω της φύσης των αποθηκευμένων προϊόντων.

15. Λήψη όλων των μέτρων κατά τον χειρισμό και αποθήκευση των υλικών, σύμφωνα με τα δεδομένα ασφαλείας τους.

16. Τοποθέτηση ειδικών συρμάτων πλεγμάτων για προστασία των ανοιγμάτων των υπόγειων χώρων.

17. Τοποθέτηση λεκάνης ασφαλείας επαρκούς χωρητικότητας σε δεξαμενές υγρών καυσίμων ή/και εύφλεκτων υγρών για συγκέντρωση τυχόν διαρροών.

18. Απελευθέρωση των διαδρόμων, κλιμάκων, οδεύσεων διαφυγής και εξόδων κινδύνου από χωρίσματα, υλικά

και γενικά αντικείμενα, τα οποία μπορεί να μειώσουν το πλάτος αυτών ή να εμποδίσουν την ελεύθερη κυκλοφορία σε περίπτωση κινδύνου.

19. Απαγόρευση τοποθέτησης επί των θυρών ή πλησίον αυτών, καθρεπτών ή άλλων αντικειμένων τα οποία δύναται να παραπλανήσουν ως προς την ορθή πορεία για την έξοδο κινδύνου.

20. Απαγόρευση διακόσμησης και επένδυσης των δαπέδων, τοίχων και οροφών, με υλικά ταχείας επιφανειακής εξάπλωσης φλόγας.

21. Απαγόρευση κάλυψης της σήμανσης ασφαλείας και των μέσων πυροπροστασίας, από υλικά ή κατασκευαστικές διατάξεις.

22. Απαγόρευση αποθήκευσης καυστών ή εύφλεκτων υλικών σε επικίνδυνους χώρους (όπως καυσόξυλα, οικιακός εξοπλισμός κ.λπ.).

23. Εφόσον πραγματοποιείται χρήση ή αποθήκευση υγρών ή αερίων καυσίμων και άλλων καυστών ή εν γένει επικίνδυνων υλικών, ισχύουν κατά περίπτωση και εφαρμόζονται επιπροσθέτως, οι διατάξεις της ισχύουσας νομοθεσίας.

24. Λήψη κάθε άλλου κατά περίπτωση προληπτικού μέτρου που αποβλέπει στην αποφυγή αιτίων και τη μείωση του κινδύνου από πυρκαγιά.

1. Πυροσβεστήρες

A. Φορητοί πυροσβεστήρες

ΚΕΦΑΛΑΙΟ Δ' ΕΝΕΡΓΗΤΙΚΗ ΠΥΡΟΠΡΟΣΤΑΣΙΑ

Άρθρο 8

Ενεργητικά μέσα πυροπροστασίας

α. Επιβάλλεται η τοποθέτηση φορητών πυροσβεστήρων ξηρής σκόνης ή βάσης νερού, κατασβεστικής ικανότητας τουλάχιστον 21Α-113Β-С.

β. Στις κατηγορίες E1 και E2 επιβάλλεται η τοποθέτηση ενός (1) πυροσβεστήρα ανά 100 τ.μ. μικτής επιφάνειας

γ. Στην κατηγορία E3 επιβάλλεται η τοποθέτηση ενός (1) πυροσβεστήρα ανά 150 τ.μ. μικτής επιφάνειας

δ. Στις περιπτώσεις που κατά τους παραπάνω υπολογισμούς, το πηλίκο που προκύπτει είναι δεκαδικός αριθμός, αυτό στρογγυλοποιείται στον πλησιέστερο ακέραιο αριθμό.

ε. Ανεξάρτητα από τους ανωτέρω υπολογισμούς, ο ελάχιστος αριθμός των ανωτέρω πυροσβεστήρων δεν θα είναι μικρότερος από δύο (2).

στ. Επιβάλλεται η τοποθέτηση φορητών πυροσβεστήρων διοξειδίου του άνθρακα, κατασβεστικής ικανότητας τουλάχιστον 55B-С στους χώρους ηλεκτρομηχανολογικών εγκαταστάσεων όπως μετασχηματιστών μέσης ή υψηλής τάσης, ηλεκτρικών πινάκων, εξυπηρετητών (server) δικτύων ηλεκτρονικών υπολογιστών και λεβητοστασιών, σε τέτοιες θέσεις ώστε κάθε σημείο των εν λόγω χώρων, να απέχει οριζοντίως μέχρι 15 μ. από κάθε τέτοιο πυροσβεστήρα. Σε κάθε περίπτωση ο ελάχιστος αριθμός πυροσβεστήρων διοξειδίου του άνθρακα σε αυτούς τους χώρους δεν θα είναι μικρότερος από δύο (2).

B. Πυροσβεστήρες οροφής

Επιβάλλεται η τοποθέτηση αυτοδιεγειρόμενου πυροσβεστήρα οροφής άνωθεν των καυστήρων κεντρικής θέρμανσης στερεών ή υγρών καυσίμων.

2. Αυτόματο σύστημα πυρανίχνευσης-Χειροκίνητο σύστημα αναγγελίας πυρκαγιάς

Αυτόματο σύστημα πυρανίχνευσης και Χειροκίνητο σύστημα αναγγελίας πυρκαγιάς επιβάλλεται στις κάτωθι περιπτώσεις:

α. Στις εγκαταστάσεις των κατηγοριών E1 και E3.

β. Στις εγκαταστάσεις κατηγορίας E2 με τρεις (3) ή περισσότερους ορόφους κύριας και βοηθητικής χρήσης ή θεωρητικό πληθυσμό πάνω από εκατό (100) άτομα.

Στις ανωτέρω περιπτώσεις, το αυτόματο σύστημα πυρανίχνευσης καλύπτει όλους τους χώρους κύριας και βοηθητικής χρήσης της εγκατάστασης.

γ. Στους επικίνδυνους χώρους της παρ. 4.2.1 του άρθρου 4 (Κατηγορία Α).

3. Μόνιμο υδροδοτικό πυροσβεστικό δίκτυο-απλό υδροδοτικό πυροσβεστικό δίκτυο

3.1. Μόνιμο υδροδοτικό πυροσβεστικό δίκτυο επιβάλλεται στις παρακάτω περιπτώσεις:

α. Σε κτίρια των κατηγοριών E1, E2 και E3 ύψους άνω των 20 μ.

β. Σε κτίρια της κατηγορίας E1, και E2 με τέσσερις (4) ή περισσότερους ορόφους κύριας και βοηθητικής χρήσης και συνολικό εμβαδόν τουλάχιστον 2.500 τ.μ.

γ. Στα κτίρια των κατηγοριών E1 και E2 με συνολικό εμβαδόν μεγαλύτερο των 4.000 τ.μ. ανεξαρτήτως αριθμού ορόφων.

δ. Σε κτίρια της κατηγορίας E3 με περισσότερες από 100 κλίνες και εφόσον η στάθμη του δαπέδου του υψηλότερου ορόφου τους βρίσκεται σε ύψος μεγαλύτερο από 12 μ. από τη στάθμη του δαπέδου του ορόφου εκκένωσης.

3.2 Εγκαταστάσεις (μονάδες) υγείας και κοινωνικής πρόνοιας που δεν υποχρεούνται στην εγκατάσταση μόνιμου υδροδοτικού πυροσβεστικού δικτύου υποχρεούνται στην εγκατάσταση απλού υδροδοτικού πυροσβεστικού δικτύου (πυροσβεστικό ερμάριο).

4. Αυτόματα συστήματα πυρόσβεσης

Αυτόματο σύστημα πυρόσβεσης με νερό (καταιονισμού ύδατος) επιβάλλεται στις παρακάτω περιπτώσεις:

α. Σε κτίρια της κατηγορίας E1 με συνολικό εμβαδόν άνω των 500 τ.μ.

β. Σε υπόγειους χώρους κτιρίων της κατηγορίας E3 με θεωρητικό πληθυσμό πάνω από 100 άτομα.

γ. Σε κτίρια των κατηγοριών E2 και E3 ύψους άνω των 23 μ.

δ. Στους επικίνδυνους χώρους της παρ. 4.2.2 του άρθρου 4 (Κατηγορία Β). Στους χώρους, όπου δεν ενδείκνυται η χρήση νερού (όπως χώροι μετασχηματιστών Μ/Τ και Υ/Τ, χώροι φύλαξης-αποθήκευσης ευφλέκτων υγρών, δεξαμενές υγρών καυσίμων με συνολική χωρητικότητα > (3) κ.μ., χώροι Η/Ζ), δύναται να εγκαθίσταται εναλλακτικό αυτόματο σύστημα πυρόσβεσης.

5. Σύστημα τοπικής κατάσβεσης

Σύστημα τοπικής κατάσβεσης εγκαθίσταται στους χώρους παρασκευής φαγητών που χρησιμοποιούν εστίες μαγειρικής και καυτές επιφάνειες, εφόσον επιβάλλεται από την αριθμ. 15/2014 Πυροσβεστική Διάταξη, όπως κάθε φορά ισχύει.

ΚΕΦΑΛΑΙΟ Ε' ΠΡΟΔΙΑΓΡΑΦΕΣ ΜΕΤΡΩΝ ΚΑΙ ΜΕΣΩΝ ΠΥΡΟΠΡΟΣΤΑΣΙΑΣ-ΟΡΓΑΝΩΣΗ ΚΑΙ ΕΚΠΑΙΔΕΥΣΗ ΠΡΟΣΩΠΙΚΟΥ

Άρθρο 9

Προδιαγραφές μέτρων
και μέσων πυροπροστασίας

Οι προδιαγραφές μελέτης, σχεδίασης και εγκατάστασης των φορητών, μόνιμων και λοιπών προληπτικών και κατασταλτικών μέτρων και μέσων της ισχύουσας νομοθεσίας πυροπροστασίας καθορίζονται στην αριθμ. 15/2014 Πυροσβεστική Διάταξη, όπως κάθε φορά ισχύει.

Άρθρο 10

Οργάνωση-Εκπαίδευση προσωπικού

Η οργάνωση, εκπαίδευση και ενημέρωση προσωπικού των εγκαταστάσεων (μονάδων) υγείας και κοινωνικής πρόνοιας σε θέματα πυροπροστασίας και ο εφοδιασμός αυτών με βοηθητικά εργαλεία και μέσα, καθορίζονται στην αριθμ. 14/2014 Πυροσβεστική Διάταξη, όπως κάθε φορά ισχύει.

ΚΕΦΑΛΑΙΟ ΣΤ' ΔΙΑΔΙΚΑΣΙΑ ΕΦΑΡΜΟΓΗΣ

Άρθρο 11

Μελέτη πυροπροστασίας-Αποκλίσεις

1. Μελέτη Πυροπροστασίας-Σχέδια κάτοψης

α. Για τις εγκαταστάσεις που εμπίπτουν στο πεδίο εφαρμογής της παρούσας, επιβάλλεται η σύνταξη μελέτης πυροπροστασίας (τεύχος μελέτης και σχέδια κάτοψης), από αρμόδιο κατά τον νόμο μηχανικό, σύμφωνα με το υπόδειγμα του Παραρτήματος Α.

β. Η μελέτη πυροπροστασίας εγκρίνεται από τις κατά τόπου αρμόδιες Πυροσβεστικές Υπηρεσίες. Οι τεχνικές περιγραφές των μόνιμων συστημάτων ενεργητικής πυροπροστασίας αποτελούν Παραρτήματα αυτής σε ξεχωριστά τεύχη, και θεωρούνται σύμφωνα με την αριθμ. 15/2014 Πυροσβεστική Διάταξη όπως κάθε φορά ισχύει.

2. Αποκλίσεις

α. Σε εγκαταστάσεις (μονάδες) υγείας και κοινωνικής πρόνοιας που εμπίπτουν στο πεδίο εφαρμογής της παρούσας, είναι δυνατόν να εγκρίνονται αποκλίσεις από την εφαρμογή των όρων δομικής πυροπροστασίας των άρθρων 4 και 5, με απαραίτητη προϋπόθεση την εγκατάσταση αυτόματου συστήματος πυρόσβεσης με νερό (καταιονισμού ύδατος) στην περίπτωση προσαύξησης του εμβαδού πυροδιαμερίσματος του Πίνακα 5 του άρθρου 5. Για την έγκριση των αποκλίσεων απαιτείται υποβολή αιτιολογημένης έκθεσης του αρμόδιου κατά νόμο μηχανικού η οποία συνοδεύει την μελέτη πυροπροστασίας και στην οποία περιγράφονται οι λόγοι

αδυναμίας πλήρους συμμόρφωσης με τους όρους των άρθρων 4 και 5. Οι αποκλίσεις εγκρίνονται με απόφαση τριμελούς Επιτροπής αποτελούμενης από βαθμοφόρους της οικείας Πυροσβεστικής Υπηρεσίας, προερχόμενους από παραγωγική Σχολή του Πυροσβεστικού Σώματος, στην οποία συμμετέχει ένας (1) τουλάχιστον Αξιωματικός, υπό την προϋπόθεση ότι επιτυγχάνεται τουλάχιστον ισοδύναμος βαθμός πυρασφάλειας του κτιρίου και των χρηστών της εγκατάστασης, με αύξηση των δομικών, προληπτικών, παθητικών μέτρων ή/και ενεργητικών μέσων πυροπροστασίας.

β. Την απόφαση της Πυροσβεστικής Αρχής, δύναται να προσβάλει ο φορέας της δραστηριότητας, με ένστασή του που υποβάλλεται εντός ενός (1) μηνός στην κατά τόπο αρμόδια Πυροσβεστική Αρχή, μετά από αιτιολογημένη έκθεση του αρμόδιου κατά νόμο μηχανικού. Η εν λόγω ένσταση εξετάζεται από Δευτεροβάθμια Επιτροπή, συγκροτούμενη με απόφαση του οικείου Αντιπεριφερειάρχη, ύστερα από πρόταση της αρμόδιας Πυροσβεστικής Αρχής και αποτελείται από το Διοικητή αυτής ως Πρόεδρο και δύο (2) Διπλωματούχους Μηχανικούς που έχουν την ιδιότητα του Δημοσίου Υπαλλήλου. Σε περίπτωση αδυναμίας συγκρότησης Δευτεροβάθμιας Επιτροπής σε κάποια πόλη, ο κατά τόπο αρμόδιος Διοικητής διαβιβάζει την υποβληθείσα ένσταση με το σχετικό φάκελο στη έχουσα αυτή τη δυνατότητα πλησιέστερη Υπηρεσία του Πυροσβεστικού Σώματος. Στην περίπτωση αυτή η Δευτεροβάθμια Επιτροπή συγκροτείται με απόφαση του οικείου Αντιπεριφερειάρχη, μετά από πρόταση του Διοικητή της Υπηρεσίας αυτής και απαρτίζεται από το Διοικητή της αρμόδιας πλέον Πυροσβεστικής Αρχής και δύο (2) Διπλωματούχους Μηχανικούς που έχουν την ιδιότητα του Δημοσίου Υπαλλήλου και υπηρετούν σε Υπηρεσία που εδρεύει στην περιοχή δικαιοδοσίας του Αντιπεριφερειάρχη αυτού. Στην αυτοψία που διενεργείται από τις παραπάνω Επιτροπές δικαιούται να παρίσταται ο ιδιοκτήτης-εκμεταλλευτής ή κατά νόμο εκπρόσωπος της εγκατάστασης και ο αρμόδιος κατά νόμο μηχανικός.

Άρθρο 12

Πιστοποιητικό πυροπροστασίας

1. Η διαδικασία χορήγησης του πιστοποιητικού πυροπροστασίας, γίνεται σύμφωνα με την αριθμ. 13/2013 Πυροσβεστική Διάταξη, όπως κάθε φορά ισχύει.

2. Η διάρκεια του πιστοποιητικού πυροπροστασίας ορίζεται στα πέντε (5) χρόνια. Ο φορέας της εγκατάστασης (ιδιοκτήτης-εκμεταλλευτής ή κατά νόμο εκπρόσωπος-εργοδότης της εγκατάστασης) οφείλει να ζητά από την αρμόδια Πυροσβεστική Υπηρεσία ανανέωση του πιστοποιητικού, δύο (2) τουλάχιστον μήνες πριν από τη λήξη της ισχύος του.

3. Οι δείκτες πυραντίστασης των πυράντοχων ανοιγμάτων-χωρισμάτων-κλιμακοστασιών, εφόσον επιβάλλονται, θα αποδεικνύονται από υπεύθυνη δήλωση αρμόδιου τεχνικού επιστήμονα.

4. Στις περιπτώσεις εγκαταστάσεων που δεν έχουν υλοποιήσει πλήρως την υποχρέωσή τους για τοποθέτηση μόνιμων συστημάτων ενεργητικής πυροπροστασίας,

η Πυροσβεστική Υπηρεσία δύναται έπειτα από αιτιολογημένη έκθεση του φορέα να χορηγήσει άπαξ προσωρινό πιστοποιητικό πυροπροστασίας για την εγκατάστασή τους, η διάρκεια του οποίου δεν μπορεί να υπερβαίνει τους δώδεκα (12) μήνες. Απαραίτητη προϋπόθεση για τη χορήγηση του προσωρινού πιστοποιητικού πυροπροστασίας, είναι η λήψη και εγκατάσταση των λοιπών προβλεπόμενων στην εγκεκριμένη μελέτη, μέτρων και μέσων πυροπροστασίας. Στο πιστοποιητικό αυτό θα καθορίζονται και τυχόν επιπρόσθετα αναγκαία μέτρα και μέσα πυροπροστασίας που θα απαιτηθούν από την Πυροσβεστική Αρχή και ο χρόνος στον οποίο πρέπει να ληφθούν.

Άρθρο 13

Έλεγχος τήρησης των μέτρων πυροπροστασίας

1. Η Πυροσβεστική Υπηρεσία οφείλει να διενεργεί ελέγχους στις εγκαταστάσεις που εμπίπτουν στο πεδίο εφαρμογής της παρούσας, προκειμένου να διαπιστώσει εάν τηρούνται τα προβλεπόμενα μέτρα και μέσα πυροπροστασίας που προβλέπονται στην εγκεκριμένη μελέτη ενεργητικής πυροπροστασίας και στην ισχύουσα νομοθεσία πυροπροστασίας.

2. Επιπροσθέτως, η Πυροσβεστική Υπηρεσία διενεργεί περιοδικούς ελέγχους, τακτικούς ή έκτακτους, βάσει προγράμματος που εκπονεί με κριτήρια αξιολόγησης κινδύνου. Οι ιδιοκτήτες-εκμεταλλευτές ή κατά νόμο εκπρόσωποι της εγκατάστασης-εργοδότες των εγκαταστάσεων, οφείλουν να παρέχουν στην Πυροσβεστική Υπηρεσία κάθε δυνατή διευκόλυνση για τη διενέργεια των ελέγχων.

3. Τα ανωτέρω θα εξειδικευθούν περαιτέρω με την έκδοση των προβλεπόμενων πράξεων του ν. 4512/2018 (Α' 5) και ειδικότερα των άρθρων 137, 139 και 147.

Άρθρο 14

Κυρώσεις

Στους παραβάτες της παρούσας επιβάλλονται οι κυρώσεις του άρθρου 433 του Ποινικού Κώδικα καθώς και οι διοικητικές κυρώσεις ή άλλα διοικητικά μέτρα που θα εξειδικευθούν με την έκδοση των προβλεπόμενων διατάξεων της παρ. 5 του άρθρου 14 του ν. 3511/2006 (Α' 258) και του άρθρου 151 του ν. 4512/2018 (Α' 5).

Άρθρο 15

Μεταβατικές διατάξεις

1. Σε εγκαταστάσεις που εμπίπτουν στο πεδίο εφαρμογής της παρούσας, όπου έχουν υποδειχθεί μέτρα και μέσα πυροπροστασίας σύμφωνα με την αριθμ. 7600/700 Φ.51/1/6-7-1960 Εγκύκλιο Διαταγή Α.Π.Σ., ή έχουν εκπονηθεί μελέτες πυροπροστασίας σύμφωνα με την αριθμ. 17/2016 πυροσβεστική διάταξη (Β' 388), οι εκθέσεις επιθεώρησης ή οι μελέτες αντίστοιχα εξακολουθούν να ισχύουν εφόσον δεν έχουν διαφοροποιηθεί οι όροι και προϋποθέσεις έγκρισης αυτών.

2. Στις επιχειρήσεις-εγκαταστάσεις, που εμπίπτουν στην ανωτέρω παράγραφο 1, παρέχεται το δικαίωμα με την υποβολή νέας μελέτης να αιτηθούν αποκλίσεις σύμφωνα με τα ισχύοντα από τους όρους των άρθρων 4, 5, και 8 της παρούσας.

Β. ΟΙΚΟΔΟΜΙΚΗ ΣΥΣΤΑΣΗ

1. Αριθμός ορόφων κτιρίου:..... ()
2. Ύψος κτιρίου:..... ()
3. Όροφοι που καταλαμβάνει η εγκατάσταση: ()

Όροφος	Επιφάνεια (τ.μ.)
Συνολική στεγασμένη επιφάνεια:	

4. Αφαιρούμενοι χώροι:

Όροφος	Περιγραφή χώρου	Επιφάνεια (τ.μ.)
Σύνολο:		

5. Ωφέλιμη επιφάνεια:

Όροφος	Περιγραφή - Δραστηριότητα	Επιφάνεια (τ.μ.)	Συντελεστής Θεωρητικού πληθυσμού	Θεωρητικός πληθυσμός
Σύνολο ατόμων:				

Γ. ΔΟΜΙΚΗ ΠΥΡΟΠΡΟΣΤΑΣΙΑ

1. Είδος φέροντος οργανισμού:

	Υλικό κατασκευής	Δείκτης πυραντίστασης
Φέρουσα κατασκευή		
Τοιχοποιία		
Φέρουσα κατασκευή στέγης		
Επικάλυψη στέγης		
Δάπεδο		

2. Επικαλύψεις:

Επικάλυψη δαπέδων:

Επικάλυψη οροφής:

Τοιχοποιία :

3. Αριθμός - Περιγραφή εξόδων – τελικών εξόδων κινδύνου:

Έξοδοι	Οδός	Πλάτος (m)	Ύψος (m)	Φορά	Παρατηρήσεις

Υπολογισμός απαιτούμενων εξόδων – τελικών εξόδων κινδύνου:

4. Περιγραφή οδεύσεων διαφυγής:

Όροφος - Επίπεδο & Όδευση	Οριζόντιες οδεύσεις Πλάτος	Κατακόρυφες οδεύσεις			Φορά Θυρών	Δείκτης Πυρ/σης
		Πλάτος	Βαθμίδες			
			Ύψος	Πλάτος		

Υπολογισμός απαιτούμενων παροχών οδεύσεων διαφυγής:

5. Μήκος μέγιστης απροστάτευτης όδευσης διαφυγής (σε m):..... (.....)**6. Μήκος αδιεξόδου (σε m):**..... (.....)**7. Φωτισμός ασφαλείας – Σήμανση οδεύσεων διαφυγής:****7.1. Φωτισμός Ασφαλείας (τεμάχια):****7.2. Σήμανση Ασφαλείας (τεμάχια):****8. Σχεδιαγράμματα διαφυγής:** ΝΑΙ ΟΧΙ **Δ. ΠΥΡΟΔΙΑΜΕΡΙΣΜΑΤΟΠΟΙΗΣΗ**

	ΠΥΡΟΔΙΑΜΕΡΙΣΜΑ		
ΧΑΡΑΚΤΗΡΙΣΤΙΚΑ	π.χ. Α' ΟΡΟΦΟΣ	π.χ. Π1 Β' Ορόφου	
Εμβαδόν πυροδιαμερίσματος (τ.μ.)			
Μέγιστο εμβαδόν πυροδιαμερίσματος (τ.μ.)			

4. Ειδική σήμανση στους χώρους των ανελκυστήρων για τη μη χρήση τους σε περίπτωση εκδήλωσης πυρκαγιάς.
5. Κατάλληλη διευθέτηση του χώρου αποθήκευσης υλών που μπορούν να αναφλεγούν και απομάκρυνση των εύφλεκτων και καυστών υλών από θέσεις όπου γίνεται χρήση γυμνής φλόγας, προκαλούνται σπινθήρες και γενικά από πηγές εκπομπής θερμότητας.
6. Αποθήκευση των υλικών κατά τρόπο ώστε αυτά να απέχουν από την οροφή τουλάχιστον 0,50μ.
7. Τήρηση διόδων μεταξύ των αποθηκευμένων υλικών για τη διευκόλυνση επέμβασης σε περίπτωση έναρξης πυρκαγιάς σ' αυτά.
8. Τακτικός καθαρισμός όλων των χώρων της εγκατάστασης και άμεση απομάκρυνση των υλών που μπορούν να αναφλεγούν.
9. Επιμελής συντήρηση και τακτική επιθεώρηση και έλεγχος των εγκαταστάσεων και συσκευών, σύμφωνα με τους σχετικούς κανονισμούς και τις προδιαγραφές του κατασκευαστή.
10. Θέση εκτός λειτουργίας του εξοπλισμού κατά τις μη εργάσιμες ημέρες και ώρες, εκτός από τις εγκαταστάσεις εκείνες των οποίων η λειτουργία είναι απαραίτητη και κατά τις μη εργάσιμες ημέρες και ώρες.
11. Τήρηση επαρκών αποστάσεων συσκευών θέρμανσης από καυστά υλικά και κατά περίπτωση κατάλληλη στήριξή τους.
12. Επαρκής και συχνός αερισμός (φυσικός ή τεχνητός) των χώρων αποθήκευσης.
13. Επιθεώρηση από υπεύθυνο υπάλληλο όλων των μετά τη διακοπή της δραστηριότητας καθώς και τις εργάσιμες ώρες για επισήμανση και εξάλειψη τυχόν υφισταμένων προϋποθέσεων εκδήλωσης πυρκαγιάς.
14. Λήψη όλων των μέτρων προστασίας έναντι εκρήξιμων ατμοσφαιρών σύμφωνα με την ισχύουσα νομοθεσία και τις ευρωπαϊκές οδηγίες και κανονισμούς, εφόσον υφίσταται κίνδυνος έκρηξης λόγω της φύσης των αποθηκευμένων προϊόντων.
15. Λήψη όλων των μέτρων κατά τον χειρισμό και αποθήκευση των υλικών, σύμφωνα με τα δεδομένα ασφαλείας τους.
16. Τοποθέτηση ειδικών συρμάτινων πλεγμάτων για προστασία των ανοιγμάτων των υπόγειων χώρων.
17. Τοποθέτηση λεκάνης ασφαλείας επαρκούς χωρητικότητας σε δεξαμενές υγρών καυσίμων ή/και εύφλεκτων υγρών για συγκέντρωση τυχόν διαρροών.
18. Απελευθέρωση των διαδρόμων, κλιμάκων, οδύσεων διαφυγής και εξόδων κινδύνου από χωρίσματα, υλικά και γενικά αντικείμενα, τα οποία μπορεί να μειώσουν το πλάτος αυτών ή να εμποδίσουν την ελεύθερη κυκλοφορία σε περίπτωση κινδύνου.
19. Απαγόρευση τοποθέτησης επί των θυρών ή πλησίον αυτών, καθρεπτών ή άλλων αντικειμένων τα οποία δύναται να παραπλανήσουν ως προς την ορθή πορεία για την έξοδο κινδύνου.
20. Απαγόρευση διακόσμησης και επένδυσης των δαπέδων, τοίχων και οροφών, με υλικά ταχείας επιφανειακής εξάπλωσης φλόγας.
21. Απαγόρευση κάλυψης της σήμανσης ασφαλείας και των μέσων πυροπροστασίας, από υλικά ή κατασκευαστικές διατάξεις.
22. Απαγόρευση αποθήκευσης καυστών ή εύφλεκτων υλικών σε επικίνδυνους χώρους (όπως καυσόξυλα, οικιακός εξοπλισμός κ.λπ.).
23. Εφόσον πραγματοποιείται χρήση ή αποθήκευση υγρών ή αερίων καυσίμων και άλλων καυστών ή εν γένει επικίνδυνων υλικών, ισχύουν κατά περίπτωση και εφαρμόζονται επιπροσθέτως, οι διατάξεις της ισχύουσας νομοθεσίας.
24. Λήψη κάθε άλλου κατά περίπτωση προληπτικού μέτρου που αποβλέπει στην αποφυγή αιτίων και τη μείωση του κινδύνου από πυρκαγιά.

2. Ειδικά προληπτικά μέτρα και μέσα πυροπροστασίας

- | | | | | |
|--|-----|--------------------------|-----|--------------------------|
| (α) Αυτόματο σύστημα πυρανίχνευσης: | NAI | <input type="checkbox"/> | OXI | <input type="checkbox"/> |
| Χώροι που καλύπτει: | | | | |
| (β) Αυτόματο σύστημα ανίχνευσης εκρηκτικών μιγμάτων: | NAI | <input type="checkbox"/> | OXI | <input type="checkbox"/> |
| (γ) Απλός ανιχνευτής εκρηκτικών μιγμάτων: | NAI | <input type="checkbox"/> | OXI | <input type="checkbox"/> |
| (δ) Αυτόματη χειροκίνητη ψύξη: | NAI | <input type="checkbox"/> | OXI | <input type="checkbox"/> |
| (ε) Σύστημα χειροκίνητης αναγγελίας πυρκαγιάς: | NAI | <input type="checkbox"/> | OXI | <input type="checkbox"/> |

6					
			Σύνολο πυροσβεστήρων		

Η. ΑΠΟΚΛΙΣΕΙΣ

Θ. ΓΕΝΙΚΕΣ ΟΔΗΓΙΕΣ

Στη μελέτη πυροπροστασίας επισυνάπτονται:

1. Σχέδιο/-α κάτοψης της εγκατάστασης ή ισάριθμα σχέδια κάτοψης σε εγκαταστάσεις που διαθέτουν περισσότερα από ένα κτιριακά συγκροτήματα, στα οποία θα σημειώνονται οι θέσεις των απαιτούμενων πυροσβεστικών μέσων και λοιπών στοιχείων της μελέτης μαζί με υπόμνημα και χαρακτηριστικά σημεία.
2. Τοπογραφικό διάγραμμα, στις περιπτώσεις που η εγκατάσταση διαθέτει περισσότερα του ενός κτιριακά συγκροτήματα ή βρίσκεται εκτός σχεδίου πόλεως.

ΕΓΚΡΙΝΕΤΑΙ

Ημερομηνία:

Ο Διοικητής της Π.Υ.

Ο ΣΥΝΤΑΞΑΣ

Ημερομηνία:

Υπογραφή / Σφραγίδα

ΕΙΔΙΚΑ ΠΑΡΑΡΤΗΜΑΤΑ

Α. ΤΕΧΝΙΚΕΣ ΠΕΡΙΓΡΑΦΕΣ ΜΟΝΙΜΩΝ ΣΥΣΤΗΜΑΤΩΝ

(Σύμφωνα με την υπ' αριθμ. 15/2014 Πυροσβεστική Διάταξη)

ΠΑΡΑΡΤΗΜΑ Α': π.χ. Μόνιμο Πυροσβεστικό Υδροδοτικό δίκτυο

ΠΑΡΑΡΤΗΜΑ Β': π.χ. Αυτόματο σύστημα πυρανίχνευσης

Β. ΟΡΓΑΝΩΣΗ ΚΑΙ ΕΚΠΑΙΔΕΥΣΗ ΠΡΟΣΩΠΙΚΟΥ

(Σύμφωνα με την υπ' αριθ. 14/2014 Πυροσβεστική Διάταξη)

ΠΑΡΑΡΤΗΜΑ Γ': Πίνακας Σύνθεσης Ομάδας Πυροπροστασίας (Αρχηγός – Υπαρχηγός – Μέλη)

ΠΑΡΑΡΤΗΜΑ Δ': Πίνακας με τα βοηθητικά εργαλεία και μέσα επιχειρήσεων-εγκαταστάσεων, εφόσον απαιτούνται

**Οδηγίες Συμπλήρωσης Υποδείγματος Μελέτης Πυροπροστασίας
εγκαταστάσεων (μονάδων) Υγείας και Κοινωνικής Πρόνοιας
(συνημμένο στο Παράρτημα Α- Υπόδειγμα μελέτης πυροπροστασίας)**

Αναγράφεται ο τίτλος ή η επωνυμία
της επιχείρησης-εγκατάστασης
(συμπληρώνεται από τον συντάξαντα τη
μελέτη)

Αναγράφεται ο αριθμός ΧΠΕ ή
ο αριθμός μελέτης
(συμπληρώνεται από την Πυροσβεστική υπηρεσία)

ΜΕΛΕΤΗ ΠΥΡΟΠΡΟΣΤΑΣΙΑΣ

Αναγράφονται τα πλήρη στοιχεία του συντάξαντα τη μελέτη αρμόδιου τεχνικού επιστήμονα (όπως ονοματεπώνυμο, στοιχεία διεύθυνσης, ειδικότητα, αριθμός ταυτότητας, αριθμός ΤΕΕ, ΑΦΜ, τηλέφωνα επικοινωνίας).

Α. ΣΤΟΙΧΕΙΑ ΕΓΚΑΤΑΣΤΑΣΗΣ

1. Αναγράφεται μία σύντομη περιγραφή της δραστηριότητας της επιχείρησης – εγκατάστασης.
2. Αναγράφεται η κατηγορία της εγκατάστασης, σύμφωνα με το άρθρο 3.
3. Αναγράφεται η πλήρης διεύθυνση, γεωγραφικά δεδομένα, τηλέφωνα επικοινωνίας της επιχείρησης-εγκατάστασης.
4. Αναγράφεται ο ιδιοκτήτης – εκμεταλλευτής - εργοδότης της επιχείρησης - εγκατάστασης.
5. Αναγράφεται ο νόμιμος εκπρόσωπος – Υπεύθυνος της επιχείρησης - εγκατάστασης.
6. Αναγράφεται ο αριθμός του απασχολούμενου προσωπικού (κατά προσέγγιση).
7. Αναγράφεται η υποχρέωση συγκρότησης ή μη ομάδας πυροπροστασίας, σύμφωνα με την υπ' αριθ. 14/2014 Πυροσβεστική Διάταξη.

Β. ΟΙΚΟΔΟΜΙΚΗ ΣΥΣΤΑΣΗ

1. Αναγράφεται ο αριθμός ορόφων κάθε κτιρίου της εγκατάστασης
2. Αναγράφεται το ύψος του κτιρίου (μετρούμενο από τη στάθμη του πεζοδρομίου ή οριστική στάθμη του εδάφους ή φυσικό έδαφος).
3. Αναγράφονται οι όροφοι ή επίπεδα και η αντίστοιχη επιφάνεια σε τετραγωνικά μέτρα που καταλαμβάνει η επιχείρηση- εγκατάσταση (π.χ. υπόγειο, ισόγειο και Α' όροφος), καθώς και η συνολική στεγασμένη επιφάνεια σε τετραγωνικά μέτρα (ανά κτίριο).
4. Αναγράφονται οι αφαιρούμενοι χώροι ανά όροφο ή επίπεδο και η αντίστοιχη επιφάνεια σε τετραγωνικά μέτρα (ανά κτίριο).
5. Αναγράφεται η ωφέλιμη επιφάνεια ανά όροφο ή επίπεδο, η οποία προκύπτει από την συνολική στεγασμένη επιφάνεια αφαιρώντας τους βοηθητικούς χώρους. Επιπλέον αναγράφονται τα άτομα της αίθουσας (θεωρητικός πληθυσμός), τα οποία υπολογίζονται από την διαίρεση της ωφέλιμης επιφάνειας με τον συντελεστή υπολογισμού τού χώρου.

Γ. ΔΟΜΙΚΗ ΠΥΡΟΠΡΟΣΤΑΣΙΑ

1. Αναγράφονται τα υλικά κατασκευής των δομικών στοιχείων και ο αντίστοιχος δείκτης πυραντίστασής τους.
2. Αναγράφονται τυχόν επικαλύψεις των δαπέδων, της οροφής και της τοιχοποιίας.
3. Αναγράφεται ο αριθμός των εξόδων – τελικών εξόδων κινδύνου. Γίνεται περιγραφή των εξόδων – τελικών εξόδων κινδύνου (όπως πλάτος – ύψος - φορά ανοίγματος) και υπολογισμός των απαιτούμενων εξόδων – τελικών εξόδων κινδύνου.

4. Γίνεται περιγραφή των οδεύσεων διαφυγής (όπως πλάτος οριζόντιων και κατακόρυφων οδεύσεων διαφυγής, πλάτος – ύψος βαθμίδων κατακόρυφων οδεύσεων διαφυγής, φορά θυρών και αντίστοιχοι δείκτες πυραντίστασης (σε λεπτά) και υπολογισμός των απαιτούμενων οδεύσεων διαφυγής.
5. Αναγράφεται το μήκος μέγιστης απροστάτευτης όδευσης διαφυγής σε μέτρα.
6. Αναγράφεται το μήκος αδιεξόδου, -ων, εφόσον υφίστανται, σε μέτρα.
7. Αναγράφεται ο αριθμός φωτιστικών ασφαλείας και των σημάτων ασφαλείας που τοποθετούνται στην επιχείρηση- εγκατάσταση.
8. Αναγράφεται η υποχρέωση τοποθέτησης σχεδιαγραμμάτων διαφυγής.

Δ. ΠΥΡΟΔΙΑΜΕΡΙΣΜΑΤΟΠΟΙΗΣΗ

Αναγράφονται τα κατά περίπτωση απαιτούμενα πυροδιαμερίσματα της επιχείρησης-εγκατάστασης και ειδικότερα τα εμβαδόν και μέγιστο εμβαδόν που απαιτείται, οι δείκτες πυραντίστασης των περιβλημάτων και των θυρών, καθώς και η εγκατάσταση αυτόματου συστήματος καταιονισμού ύδατος (για λόγους προσαύξησης εμβαδού). Στην γραμμή των χαρακτηριστικών συμπληρώνεται η θέση του πυροδιαμερίσματος ανά όροφο ή επίπεδο (π.χ. Α' όροφος, πυροδιαμέρισμα Α' και Β' ορόφου κλπ).

Ε. ΕΠΙΚΙΝΔΥΝΟΙ ΧΩΡΟΙ

Αναγράφονται η ύπαρξη επικίνδυνων χώρων των κατηγοριών Α ή/και Β, εφόσον υφίστανται, όπως αυτοί αναγράφονται στην παρ. 4 του άρθρου 5 και ο δείκτης πυραντίστασης.

ΣΤ. ΕΠΙΚΙΝΔΥΝΕΣ ΥΛΕΣ

1. Αναγράφεται η χρήση υγραερίου, ο αριθμός φιαλών ή δεξαμενών και η κατά περίπτωση ποσότητα σε κιλά ή λίτρα.
2. Αναγράφεται η χρήση φυσικού αερίου και ο αριθμός συσκευών.
3. Αναγράφεται η χρήση αποθήκης καυσίμων και η χωρητικότητά της σε κ.μ..
4. Αναγράφεται η ύπαρξη τυχόν άλλων εύφλεκτων ή επικίνδυνων υλών. Γίνεται περιγραφή της ύλης, ο χώρος αποθήκευσής της, η ποσότητά της, η θερμοκρασία ανάφλεξής της, η συμπεριφορά της στην φωτιά και απέναντι στα κατασβεστικά μέσα και τυχόν κίνδυνος έκρηξης.

Ζ. ΜΕΤΡΑ ΚΑΙ ΜΕΣΑ ΠΥΡΟΠΡΟΣΤΑΣΙΑΣ

1. Αναγράφονται τα γενικά προληπτικά μέτρα του άρθρου 7 της παρούσας.
2. Ειδικά προληπτικά μέτρα και μέσα πυροπροστασίας:
 - (α) Συμπληρώνεται αν απαιτείται αυτόματο σύστημα πυρανίχνευσης καθώς και τους χώρους που καλύπτει.
 - (β) Συμπληρώνεται αν απαιτείται αυτόματο σύστημα ανίχνευσης εκρηκτικών μειγμάτων (εύφλεκτων υγρών ή/και αερίων).
 - (γ) Συμπληρώνεται αν απαιτείται απλός ανιχνευτής εκρηκτικών μειγμάτων εύφλεκτων υγρών ή/και αερίων).
 - (δ) Συμπληρώνεται αν απαιτείται ψύξη δεξαμενών.
 - (ε) Συμπληρώνεται αν απαιτείται χειροκίνητο σύστημα αναγγελίας πυρκαγιάς.
3. Κατασταλτικά μέσα πυροπροστασίας:
 - 3.1. Συμπληρώνεται αν απαιτείται αυτόματο σύστημα πυρόσβεσης με νερό, ο τύπος του καθώς και οι χώροι που καλύπτει.
 - 3.2. Συμπληρώνεται αν απαιτείται μόνιμο υδροδοτικό πυροσβεστικό δίκτυο, ο τύπος του (κατηγορία), ο αριθμός των πυροσβεστικών φωλιών και η ύπαρξη Σταθμών πυροσβεστικών εργαλείων και μέσων.
 - 3.3. Συμπληρώνεται η πηγή ύδατος των ανωτέρω συστημάτων.
 - 3.4. Συμπληρώνεται αν απαιτείται εναλλακτικό σύστημα πυρόσβεσης, ο τύπος του κατασβεστικού υλικού και οι χώροι που καλύπτει.

3.5. Συμπληρώνεται αν απαιτείται απλό υδροδοτικό πυροσβεστικό δίκτυο καθώς και ο αριθμός των πυροσβεστικών ερμαρίων.

3.6. Συμπληρώνεται αν απαιτείται σύστημα τοπικής κατάσβεσης, η ύπαρξη απαγωγικού συστήματος οσμών – καπνών, η χρήση μαγειρικών ελαίων – λιπών και η ποσότητά τους.

4. Συμπληρώνεται ο αριθμός των πυροσβεστήρων, η κατασβεστική ικανότητα, η ονομαστική μάζα ανά τύπο πυροσβεστήρα και ο χώρος τοποθέτησής τους.

Η. ΑΠΟΚΛΙΣΕΙΣ

Αναγράφονται αναλυτικά τυχόν ζητούμενες αποκλίσεις με αιτιολογημένη έκθεση του αρμόδιου τεχνικού επιστήμονα.

Θ. ΓΕΝΙΚΕΣ ΟΔΗΓΙΕΣ

Στη μελέτη πυροπροστασίας επισυνάπτονται:

1. Σχέδιο/-α κάτοψης της επιχείρησης – εγκατάστασης ή ισάριθμα σχέδια κάτοψης σε επιχειρήσεις – εγκαταστάσεις που διαθέτουν περισσότερα από ένα κτιριακά συγκροτήματα, στα οποία θα σημειώνονται οι θέσεις των απαιτούμενων πυροσβεστικών μέσων και λοιπών στοιχείων της διάταξης μαζί με υπόμνημα και χαρακτηριστικά σημεία.

2. Τοπογραφικό διάγραμμα, στις περιπτώσεις που η επιχείρηση – εγκατάσταση διαθέτει περισσότερα του ενός κτιριακά συγκροτήματα ή βρίσκεται εκτός σχεδίου πόλεως.

ΕΙΔΙΚΑ ΠΑΡΑΡΤΗΜΑΤΑ

Α. ΤΕΧΝΙΚΕΣ ΠΕΡΙΓΡΑΦΕΣ ΜΟΝΙΜΩΝ ΣΥΣΤΗΜΑΤΩΝ

Αναγράφονται οι τεχνικές περιγραφές μονίμων συστημάτων, σύμφωνα με την 15/2014 Πυροσβεστική Διάταξη.

Β. ΟΡΓΑΝΩΣΗ ΚΑΙ ΕΚΠΑΙΔΕΥΣΗ ΠΡΟΣΩΠΙΚΟΥ

Σε περίπτωση υποχρέωσης συγκρότησης ομάδας πυροπροστασίας επισυνάπτονται τα αντίστοιχα παραρτήματα της 14/2014 Πυροσβεστικής Διάταξης. Εφόσον απαιτούνται, επισυνάπτεται και Πίνακας με τα βοηθητικά εργαλεία και μέσα, σύμφωνα με το άρθρο 11 της 14/2014 Πυροσβεστικής Διάταξης.

Αθήνα, 4 Μαρτίου 2019
Ο Αρχηγός Πυροσβεστικού Σώματος
ΒΑΣΙΛΕΙΟΣ ΜΑΤΘΑΙΟΠΟΥΛΟΣ
Αντιστράτηγος ΠΣ

Άρθρο 16
Έναρξη ισχύος

Η ισχύς της παρούσας απόφασης αρχίζει από την δημοσίευσή της στην Εφημερίδα της Κυβερνήσεως.
Η απόφαση αυτή να δημοσιευθεί στην Εφημερίδα της Κυβερνήσεως.

Αθήνα, 12 Απριλίου 2019

Η Υπουργός

ΟΛΓΑ ΓΕΡΟΒΑΣΙΛΗ



ΕΘΝΙΚΟ ΤΥΠΟΓΡΑΦΕΙΟ

Το Εθνικό Τυπογραφείο αποτελεί δημόσια υπηρεσία υπαγόμενη στο Υπουργείο Διοικητικής Ανασυγκρότησης και έχει την ευθύνη τόσο για τη σύνταξη, διαχείριση, εκτύπωση και κυκλοφορία των Φύλλων της Εφημερίδας της Κυβερνήσεως (ΦΕΚ), όσο και για την κάλυψη των εκτυπωτικών - εκδοτικών αναγκών του δημοσίου και του ευρύτερου δημόσιου τομέα (ν. 3469/2006/Α' 131 και π.δ. 29/2018/Α' 58).

1. ΦΥΛΛΟ ΤΗΣ ΕΦΗΜΕΡΙΔΑΣ ΤΗΣ ΚΥΒΕΡΝΗΣΕΩΣ (ΦΕΚ)

- Τα **ΦΕΚ σε ηλεκτρονική μορφή** διατίθενται δωρεάν στο **www.et.gr**, την επίσημη ιστοσελίδα του Εθνικού Τυπογραφείου. Όσα ΦΕΚ δεν έχουν ψηφιοποιηθεί και καταχωριστεί στην ανωτέρω ιστοσελίδα, ψηφιοποιούνται και αποστέλλονται επίσης δωρεάν με την υποβολή αίτησης, για την οποία αρκεί η συμπλήρωση των αναγκαίων στοιχείων σε ειδική φόρμα στον ιστότοπο **www.et.gr**.

- Τα **ΦΕΚ σε έντυπη μορφή** διατίθενται σε μεμονωμένα φύλλα είτε απευθείας από το Τμήμα Πωλήσεων και Συνδρομητών, είτε ταχυδρομικά με την αποστολή αιτήματος παραγγελίας μέσω των ΚΕΠ, είτε με ετήσια συνδρομή μέσω του Τμήματος Πωλήσεων και Συνδρομητών. Το κόστος ενός ασπρόμαυρου ΦΕΚ από 1 έως 16 σελίδες είναι 1,00 €, αλλά για κάθε επιπλέον οκτασέλιδο (ή μέρος αυτού) προσαυξάνεται κατά 0,20 €. Το κόστος ενός έγχρωμου ΦΕΚ από 1 έως 16 σελίδες είναι 1,50 €, αλλά για κάθε επιπλέον οκτασέλιδο (ή μέρος αυτού) προσαυξάνεται κατά 0,30 €. Το τεύχος Α.Σ.Ε.Π. διατίθεται δωρεάν.

• Τρόποι αποστολής κειμένων προς δημοσίευση:

Α. Τα κείμενα προς δημοσίευση στο ΦΕΚ, από τις υπηρεσίες και τους φορείς του δημοσίου, αποστέλλονται ηλεκτρονικά στη διεύθυνση **webmaster.et@et.gr** με χρήση προηγμένης ψηφιακής υπογραφής και χρονοσήμανσης.

Β. Κατ' εξαίρεση, όσοι πολίτες δεν διαθέτουν προηγμένη ψηφιακή υπογραφή μπορούν είτε να αποστέλλουν ταχυδρομικά, είτε να καταθέτουν με εκπρόσωπό τους κείμενα προς δημοσίευση εκτυπωμένα σε χαρτί στο Τμήμα Παραλαβής και Καταχώρισης Δημοσιευμάτων.

- Πληροφορίες, σχετικά με την αποστολή/κατάθεση εγγράφων προς δημοσίευση, την ημερήσια κυκλοφορία των Φ.Ε.Κ., με την πώληση των τευχών και με τους ισχύοντες τιμοκαταλόγους για όλες τις υπηρεσίες μας, περιλαμβάνονται στον ιστότοπο (**www.et.gr**). Επίσης μέσω του ιστότοπου δίδονται πληροφορίες σχετικά με την πορεία δημοσίευσης των εγγράφων, με βάση τον Κωδικό Αριθμό Δημοσιεύματος (ΚΑΔ). Πρόκειται για τον αριθμό που εκδίδει το Εθνικό Τυπογραφείο για όλα τα κείμενα που πληρούν τις προϋποθέσεις δημοσίευσης.

2. ΕΚΤΥΠΩΤΙΚΕΣ - ΕΚΔΟΤΙΚΕΣ ΑΝΑΓΚΕΣ ΤΟΥ ΔΗΜΟΣΙΟΥ

Το Εθνικό Τυπογραφείο ανταποκρινόμενο σε αιτήματα υπηρεσιών και φορέων του δημοσίου αναλαμβάνει να σχεδιάσει και να εκτυπώσει έντυπα, φυλλάδια, βιβλία, αφίσες, μπλοκ, μηχανογραφικά έντυπα, φακέλους για κάθε χρήση, κ.ά.

Επίσης σχεδιάζει ψηφιακές εκδόσεις, λογότυπα και παράγει οπτικοακουστικό υλικό.

Ταχυδρομική Διεύθυνση: Καποδιστρίου 34, τ.κ. 10432, Αθήνα

Ιστότοπος: **www.et.gr**

ΤΗΛΕΦΩΝΙΚΟ ΚΕΝΤΡΟ: 210 5279000 - fax: 210 5279054

Πληροφορίες σχετικά με την λειτουργία του ιστότοπου: **helpdesk.et@et.gr**

ΕΞΥΠΗΡΕΤΗΣΗ ΚΟΙΝΟΥ

Πωλήσεις - Συνδρομές: (Ισόγειο, τηλ. 210 5279178 - 180)

Πληροφορίες: (Ισόγειο, Γρ. 3 και τηλεφ. κέντρο 210 5279000)

Παραλαβή Δημ. Ύλης: (Ισόγειο, τηλ. 210 5279167, 210 5279139)

Αποστολή ψηφιακά υπογεγραμμένων εγγράφων προς δημοσίευση στο ΦΕΚ: **webmaster.et@et.gr**

Ωράριο για το κοινό: Δευτέρα ως Παρασκευή: 8:00 - 13:30

Πληροφορίες για γενικό πρωτόκολλο και αλληλογραφία: **grammateia@et.gr**

Πείτε μας τη γνώμη σας,

για να βελτιώσουμε τις υπηρεσίες μας, συμπληρώνοντας την ειδική φόρμα στον ιστότοπό μας.

